



## Eikon TACTIL: KNX 6-button switch

**21860**

Eikon TACTIL / Systems / KNX

### KNX 6-button switch

Automation device with 6 programmable independent switches for loads and scenarios management, KNX standard, to complete with customizable labels and Eikon Tactil cover plates - 3 modules

### Stato prodotto

4 - Active

### Q.tà minima ordine

1 NR

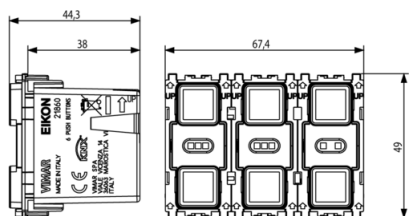
### Istruzioni, Manuali, Documentazione

- [Multilanguage instructions sheet \(5674 kb\)](#)
- [Installer manual \(677 kb\)](#)
- [Manuale installatore \(587 kb\)](#)

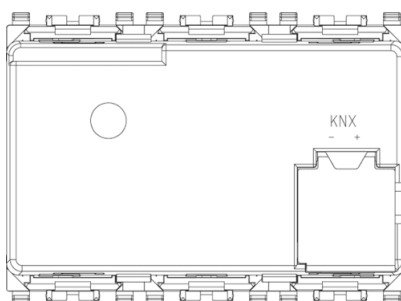
### Software

- [DB\\_ComandoSupervisione\\_KNX\\_REL-01.15\\_20220111.zip](#)

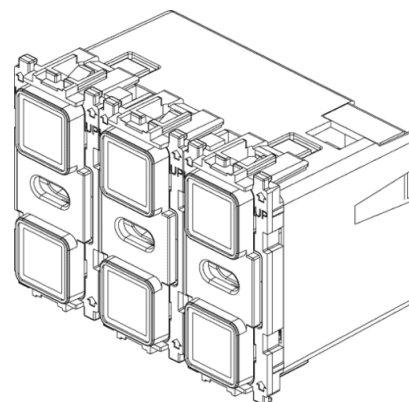
### Dis



Vista ingombri



Vista posteriore



Vista 3D





## Gallery



## Dati tecnici

- **Class group:** Installation bus systems
- **Class:** Multi operating device for bus system
- **Bus system KNX:** Yes
- **Bus system KNX radio:** No
- **Bus system radio frequent:** No
- **Bus system LON:** No
- **Bus system Powernet:** No
- **Radio frequent bidirectional:** No
- **Mounting method:** Flush mounted (plaster)
- **Width in number of modular spacings:** 3
- **Material:** Plastic
- **Material quality:** Thermoplastic
- **Surface protection:** Other
- **Surface finishing:** Matt
- **Colour:** Grey
- **RAL-number (similar):** 7024
- **Transparent:** No
- **With bus connection:** Yes

## Marchi

- 00. CE Marking - EU
- 27. KNX ([download](#))
- 37. Marking - Morocco
- 92. RoHS UAE
- 96. Electrotechnical expert ([download](#))
- 99. WEEE Directive ([download](#))

## Imballi



**Codice** 8007352494350  
**Qtà** 1 NR  
**Dim.** 11.2x9.6x9.8 [cm]  
**Peso** 117.6 [g]



**Codice** 8007352647305  
**Qtà** 18 NR  
**Dim.** 37.5x30x21 [cm]  
**Peso** 2,546 [g]

## Legal

Vimar si riserva il diritto di modificare in ogni momento e senza preavviso le caratteristiche dei prodotti riportati. L'installazione deve essere effettuata da personale qualificato con l'osservanza delle disposizioni regolanti l'installazione del materiale elettrico in vigore nel paese dove i prodotti sono installati. Per le condizioni di utilizzo delle informazioni presenti sulla scheda prodotto vedere [Conditions of Use](#).