



Eikon TACTIL: 4-button home automation device

21520.1

Eikon TACTIL / Systems / Domotics - devices

4-button home automation device

Home automation system control device, 4 independent push buttons or 2 rocker buttons, 4 independent RGB LEDs, to be completed with Eikon Tactil label and cover plate - 2 modules

Stato prodotto

4 - Active

Q.tà minima ordine

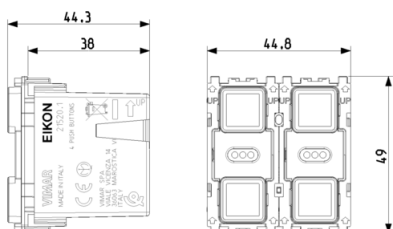
1 NR

Istruzioni, Manuali, Documentazione

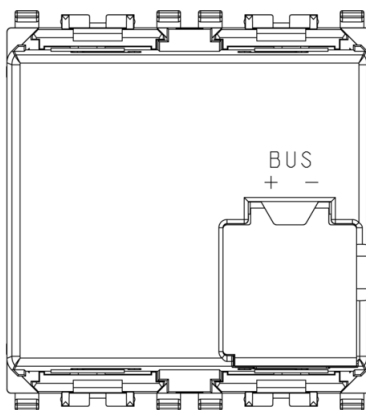
- [Multilanguage instructions sheet \(1224 kb\)](#)
- [By-me automation-fw Compatibility \(206 kb\)](#)



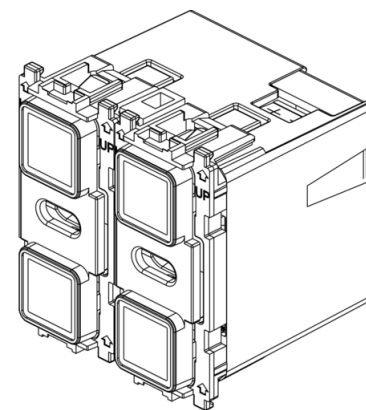
Dis



Vista ingombri



Vista posteriore



Vista 3D

Dati tecnici

- **Class group:** Domestic switching devices
- **Class:** Push-switch button
- **Material quality:** Thermoplastic
- **Surface finishing:** Matt
- **Colour:** Grey
- **RAL-number (similar):** 7024
- **Transparent:** No
- **Label space/information surface:** Yes
- **Height of device:** 49,00 mm



Marchi

- 00. CE Marking - EU
- 01. IMQ - Italy ([download](#))
- 37. Marking - Morocco
- 92. RoHS UAE
- 99. WEEE Directive ([download](#))

Imballi



8 0 0 7 3 5 2 6 0 7 6 7 5
Codice 8007352607675
Qtà 1 NR
Dim. 11.2x9.6x9.8 [cm]
Peso 105.4 [g]

Legal

Vimar si riserva il diritto di modificare in ogni momento e senza preavviso le caratteristiche dei prodotti riportati. L'installazione deve essere effettuata da personale qualificato con l'osservanza delle disposizioni regolanti l'installazione del materiale elettrico in vigore nel paese dove i prodotti sono installati. Per le condizioni di utilizzo delle informazioni presenti sulla scheda prodotto vedere [Conditions of Use](#).