



Eikon EVO: Plate 7M aluminium total black

21657.18

Eikon EVO / Cover plates / Aluminium cover plates

Plate 7M aluminium total black

7-module cover plate, refined aluminium, total black

Stato prodotto

3 - Active

Q.tà minima ordine

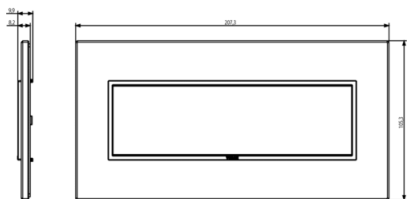
1 NR

Potrebbe interessarti anche

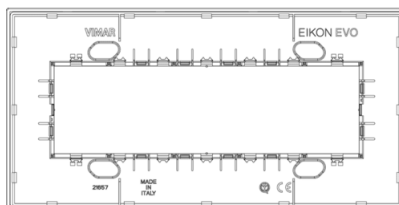


[21617 - Frame 7M +screws](#)

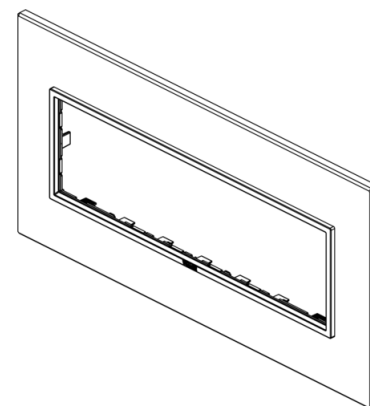
Dis



Vista ingombri



Vista posteriore



Vista 3D



Dati tecnici

- **Class group:** Domestic switching devices
- **Class:** Cover frame for domestic switching devices
- **Number of units:** 7
- **Mounting direction:** Horizontal and vertical
- **Number of units horizontal:** 7
- **Number of units vertical:** 1
- **Number of modules horizontal (module system):** 7
- **Number of modules vertical (module system):** 1
- **Number of switch inserts:** 0
- **With mounting grid:** Yes
- **Suitable for floor box:** Yes
- **Suitable for wall duct:** Yes
- **Suitable for built-in installation:** Yes
- **Label space/information surface:** Yes
- **Material:** Metal
- **Material quality:** Aluminium
- **Halogen free:** Yes
- **Surface protection:** Anodised
- **Surface finishing:** Matt
- **Colour:** Black
- **RAL-number (similar):** 9005
- **Transparent:** No
- **With hinged lid:** No
- **Degree of protection (IP):** IP00
- **Type of fastening:** Clamp mounting
- **Width:** 207,00 mm
- **Height:** 105,30 mm
- **Depth:** 9,80 mm
- **Built-in width:** 207,30 mm
- **Built-in height:** 105,30 mm
- **Diameter bore hole (opening):** 0 mm

Marchi

- 01. IMQ - Italy ([download](#))
- 29. QCERT - Colombia ([download](#))
- 37. Marking - Morocco

Imballi



8 007352 419445
Codice 8007352419445
Qtà 1 NR
Dim. 22.1x11.6x1.85 [cm]
Peso 155.6 [g]



8 007352 434660
Codice 8007352434660
Qtà 5 NR
Dim. 22.9x10.8x12.6 [cm]
Peso 843.5 [g]

Legal

Vimar si riserva il diritto di modificare in ogni momento e senza preavviso le caratteristiche dei prodotti riportati. L'installazione deve essere effettuata da personale qualificato con l'osservanza delle disposizioni regolanti l'installazione del materiale elettrico in vigore nel paese dove i prodotti sono installati. Per le condizioni di utilizzo delle informazioni presenti sulla scheda prodotto vedere [Conditions of Use](#).