



Eikon EXÉ: Plate 4M metal matt white

22654.01

Eikon EXÉ / Cover plates / Snap fixing metal cover plates

Plate 4M metal matt white

4-module cover plate, metal Total Look, matt white

Stato prodotto

3 - Active

Q.tà minima ordine

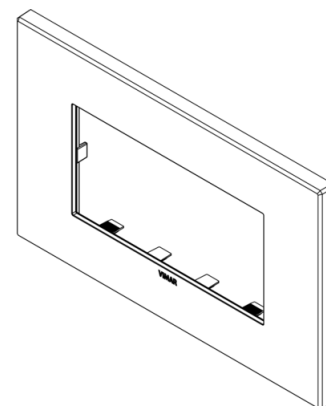
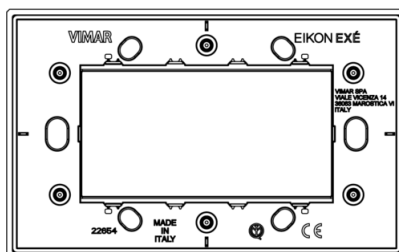
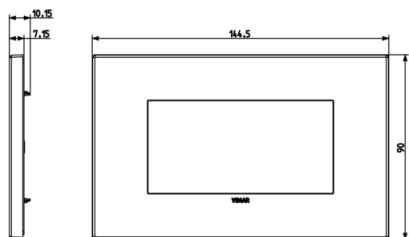
1 NR

Potrebbe interessarti anche



[21614 - Frame 4M +screws](#)

Dis



Vista ingombri

Vista posteriore

Vista 3D



Dati tecnici

- **Class group:** Domestic switching devices
- **Class:** Cover frame for domestic switching devices
- **Number of units:** 4
- **Mounting direction:** Horizontal and vertical
- **Number of units horizontal:** 4
- **Number of units vertical:** 1
- **Number of modules horizontal (module system):** 4
- **Number of modules vertical (module system):** 1
- **Number of switch inserts:** 0
- **With mounting grid:** Yes
- **Suitable for floor box:** Yes
- **Suitable for wall duct:** Yes
- **Suitable for built-in installation:** Yes
- **Label space/information surface:** Yes
- **Material:** Metal
- **Material quality:** Other
- **Surface protection:** Lacquered
- **Surface finishing:** Matt
- **Colour:** White
- **RAL-number (similar):** 9003
- **Transparent:** No
- **With hinged lid:** No
- **Degree of protection (IP):** IP00
- **Type of fastening:** Clamp mounting
- **Width:** 144,50 mm
- **Height:** 90,00 mm
- **Depth:** 10,15 mm
- **Built-in width:** 144,50 mm
- **Built-in height:** 90,00 mm
- **Diameter bore hole (opening):** 0 mm

Marchi

- 01. IMQ - Italy ([download](#))
- 01. IMQ - Italy
- 29. QCERT - Colombia ([download](#))
- 37. Marking - Morocco

Imballi



8 007352 608665
Codice 8007352608665
Qtà 1 NR
Dim. 15x9.3x1.6 [cm]
Peso 206.8 [g]



8 007352 611160
Codice 8007352611160
Qtà 5 NR
Dim. 15.8x9.7x10 [cm]
Peso 1,089 [g]

Legal

Vimar si riserva il diritto di modificare in ogni momento e senza preavviso le caratteristiche dei prodotti riportati. L'installazione deve essere effettuata da personale qualificato con l'osservanza delle disposizioni regolanti l'installazione del materiale elettrico in vigore nel paese dove i prodotti sono installati. Per le condizioni di utilizzo delle informazioni presenti sulla scheda prodotto vedere [Conditions of Use](#).