



## Eikon EXÉ: Plate 4M metal antique brushed bronze

**22654.87**

Eikon EXÉ / Cover plates / Snap fixing metal cover plates

### Plate 4M metal antique brushed bronze

4-module cover plate, exclusive metal, antique brushed bronze

### Stato prodotto

3 - Active

### Q.tà minima ordine

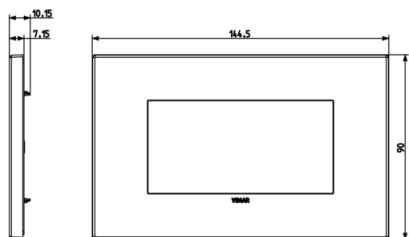
1 NR

Potrebbe interessarti anche

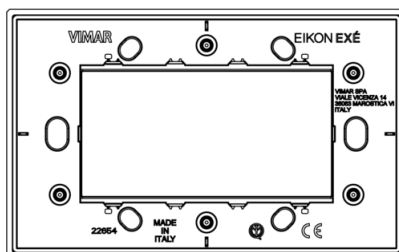


[21614 - Frame 4M +screws](#)

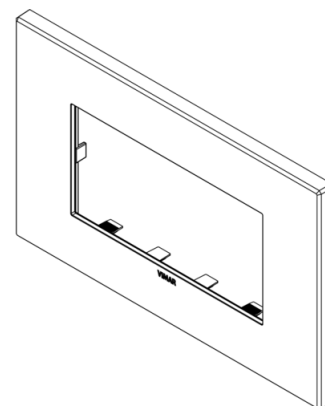
Dis



Vista ingombri



Vista posteriore



Vista 3D



## Dati tecnici

- **Class group:** Domestic switching devices
- **Class:** Cover frame for domestic switching devices
- **Number of units:** 4
- **Mounting direction:** Horizontal and vertical
- **Number of units horizontal:** 4
- **Number of units vertical:** 1
- **Number of modules horizontal (module system):** 4
- **Number of modules vertical (module system):** 1
- **Number of switch inserts:** 0
- **With mounting grid:** Yes
- **Suitable for floor box:** Yes
- **Suitable for wall duct:** Yes
- **Suitable for built-in installation:** Yes
- **Label space/information surface:** Yes
- **Material:** Metal
- **Material quality:** Other
- **Surface protection:** Metallic
- **Surface finishing:** Matt
- **Colour:** Bronze
- **Transparent:** No
- **With hinged lid:** No
- **Degree of protection (IP):** IP00
- **Type of fastening:** Clamp mounting
- **Width:** 144,50 mm
- **Height:** 90,00 mm
- **Depth:** 10,15 mm
- **Built-in width:** 144,50 mm
- **Built-in height:** 90,00 mm
- **Diameter bore hole (opening):** 0 mm

## Marchi

- 01. IMQ - Italy ([download](#))
- 01. IMQ - Italy
- 29. QCERT - Colombia ([download](#))
- 37. Marking - Morocco

## Imballi



8 007352 609662  
**Codice** 8007352609662  
**Qtà** 1 NR  
**Dim.** 15x9.3x1.6 [cm]  
**Peso** 206 [g]



8 007352 611245  
**Codice** 8007352611245  
**Qtà** 5 NR  
**Dim.** 15.8x9.7x10 [cm]  
**Peso** 1,078 [g]

## Legal

Vimar si riserva il diritto di modificare in ogni momento e senza preavviso le caratteristiche dei prodotti riportati. L'installazione deve essere effettuata da personale qualificato con l'osservanza delle disposizioni regolanti l'installazione del materiale elettrico in vigore nel paese dove i prodotti sono installati. Per le condizioni di utilizzo delle informazioni presenti sulla scheda prodotto vedere [Conditions of Use](#).