



## Eikon EXÉ: Plate 7M metal brushed nickel

**22657.11**

Eikon EXÉ / Cover plates / Snap fixing metal cover plates

### Plate 7M metal brushed nickel

7-module cover plate, brushed metal, brushed nickel

### Stato prodotto

3 - Active

### Q.tà minima ordine

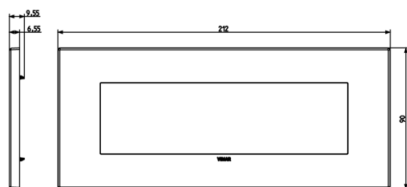
1 NR

Potrebbe interessarti anche

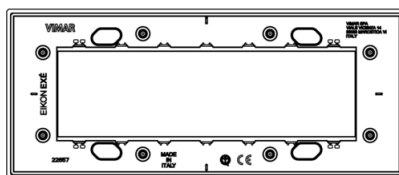


[21617 - Frame 7M +screws](#)

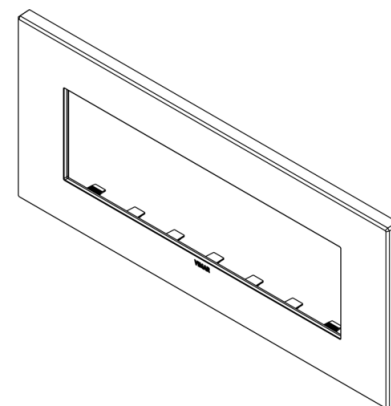
Dis



Vista ingombri



Vista posteriore



Vista 3D



## Dati tecnici

- **Class group:** Domestic switching devices
- **Class:** Cover frame for domestic switching devices
- **Number of units:** 7
- **Mounting direction:** Horizontal and vertical
- **Number of units horizontal:** 7
- **Number of units vertical:** 1
- **Number of modules horizontal (module system):** 7
- **Number of modules vertical (module system):** 1
- **Number of switch inserts:** 0
- **With mounting grid:** Yes
- **Suitable for floor box:** Yes
- **Suitable for wall duct:** Yes
- **Suitable for built-in installation:** Yes
- **Label space/information surface:** Yes
- **Material:** Metal
- **Material quality:** Other
- **Surface protection:** Metallic
- **Surface finishing:** Matt
- **Colour:** Stainless steel
- **RAL-number (similar):** 7048
- **Transparent:** No
- **With hinged lid:** No
- **Degree of protection (IP):** IP00
- **Type of fastening:** Clamp mounting
- **Width:** 212,00 mm
- **Height:** 90,00 mm
- **Depth:** 9,55 mm
- **Built-in width:** 212,00 mm
- **Built-in height:** 90,00 mm
- **Diameter bore hole (opening):** 0 mm

## Marchi

- 01. IMQ - Italy ([download](#))
- 01. IMQ - Italy
- 29. QCERT - Colombia ([download](#))
- 37. Marking - Morocco

## Imballi



8 007352 608887  
**Codice** 8007352608887  
**Qtà** 1 NR  
**Dim.** 21.7x9.3x1.6 [cm]  
**Peso** 280.6 [g]



8 007352 611283  
**Codice** 8007352611283  
**Qtà** 5 NR  
**Dim.** 22.6x10.2x10.2 [cm]  
**Peso** 1,466.2 [g]

## Legal

Vimar si riserva il diritto di modificare in ogni momento e senza preavviso le caratteristiche dei prodotti riportati. L'installazione deve essere effettuata da personale qualificato con l'osservanza delle disposizioni regolanti l'installazione del materiale elettrico in vigore nel paese dove i prodotti sono installati. Per le condizioni di utilizzo delle informazioni presenti sulla scheda prodotto vedere [Conditions of Use](#).