



## Neve Up: Button 2M neutral white

**09022.N**

Neve Up / Devices / Basic devices

### Button 2M neutral white

2-module interchangeable button, lighTable neutral, white

### Stato prodotto

3 - Active

### Q.tà minima ordine

20 NR



Potrebbe interessarti anche



09005.0.250 - 1P 16AX 2-way switch mechan.+pilot250V



09008.0.250 - 1P NO 10A push button mechan.+pilot 250V

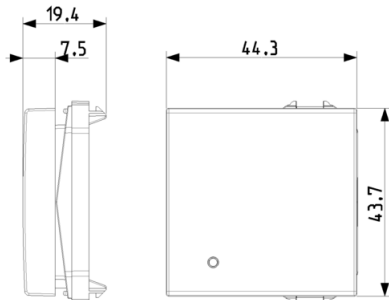


09008.0.12 - 1P NO 10A push button mechan.+pilot 12V

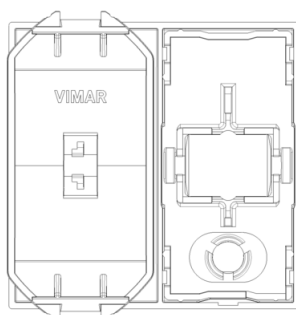


09022.N - Button 2M neutral white

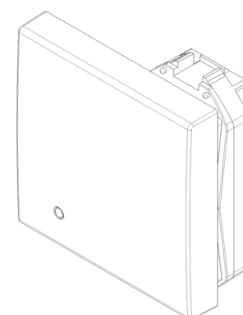
Dis



Vista ingombri



Vista posteriore



Vista 3D






## Dati tecnici

- **Class group:** Domestic switching devices
- **Class:** Control element/cover plate for domestic switching devices
- **Model:** Single rocker
- **Utilization:** Switch/push button
- **Suitable for touch sensor connector for bus system:** No
- **Type of fastening:** Clamp mounting
- **Monitoring window/light outlet:** Yes
- **Material:** Plastic
- **Material quality:** Thermoplastic
- **Surface protection:** Untreated
- **Surface finishing:** Glossy
- **Colour:** White
- **RAL-number (similar):** 9016
- **With exchangeable lens/symbol:** No
- **Depth:** 750 mm

## Marchi

- 00. CE Marking - EU
- 29. QCERT - Colombia ([download](#))

## Imballi

  
8 007352 663473  
**Codice** 8007352663473  
**Qtà** 1 NR  
**Dim.** 4.4x4.3x1.1 [cm]  
**Peso** 15.6 [g]  
8 007352 663480  
**Codice** 8007352663480  
**Qtà** 2 NR  
**Dim.** 5.1x2.8x5.3 [cm]  
**Peso** 23.8 [g]  
8 007352 663497  
**Codice** 8007352663497  
**Qtà** 20 NR  
**Dim.** 14.4x11.6x6 [cm]  
**Peso** 281.8 [g]  
8 007352 663503  
**Codice** 8007352663503  
**Qtà** 240 NR  
**Dim.** 36.5x33x13.5 [cm]  
**Peso** 3,746 [g]

## Legal

Vimar si riserva il diritto di modificare in ogni momento e senza preavviso le caratteristiche dei prodotti riportati. L'installazione deve essere effettuata da personale qualificato con l'osservanza delle disposizioni regolanti l'installazione del materiale elettrico in vigore nel paese dove i prodotti sono installati. Per le condizioni di utilizzo delle informazioni presenti sulla scheda prodotto vedere [Conditions of Use](#).