

XCLICK S RECESSED|SURFACE

ARELUX S.R.L.
Alexei Tolstoi street, nr. 12, Bacău - 600093, ROMÂNIA.
Tel: +40 0234 514 492 / 546 620. Fax: +40 0234 546 677.

SCKRS12UWW PN

www.arelux.ro

11/2021

GENERAL INFORMATION / INFORMAȚII GENERALE / INFORMAZIONI GENERALI

Code	Finishing	LED type	Power	Input voltage	Output current/voltage driver	Driver	LED flux	System flux	CCT	CRI	Optics	Weight
SCKRS12UWW PN	Mat white	SMD 3014 EDISON	11,2W	48V DC	-	-	1150 lm	527 lm	2700K	90	Ampia	0,37 kg

Description / Descriere / Descrizione

EN - Decorative light fitting, panel type, dimmable (PWM), for installation in the profiles of XCLICK S RECESSED and XCLICK S SURFACE systems, equipped with SMD LEDs, ultra warm white color temperature and mechanical fastening system.

RO - Corp de iluminat decorativ tip panou cu LED-uri, dimabil (PWM), pentru montajul în profilele sistemelor XCLICK S RECESSED și XCLICK S SURFACE, echipat cu LED-uri SMD, temperatură de culoare alb ultra cald și sistem mecanic de fixare.

IT - Apparecchio decorativo tipo pannello a LED, dimmerabile (PWM), per installazione nei profili dei sistemi XCLICK S RECESSED e XCLICK S SURFACE, dotato di LED SMD, temperatura di colore bianco ultra caldo e sistema di fissaggio meccanico.

Housing / Corp / Corpo

EN - Housing of aluminum profile, electrostatically painted in mat white.

RO - Structură din profil de aluminiu, vopsită în câmp electrostatic, culoare alb mat.

IT - Corpo in profilo di alluminio verniciato a polveri, colore bianco opaco.

Optics / Sistem optic / Ottica

EN - Diffuser of opal polystyrene.

RO - Dispensur din polistiren opal.

IT - Diffusore in polistirene opalino.

Electric gear / Aparataj de alimentare / Alimentazione

EN - Two flexible contacts for 48V DC voltage. Dimmable (PWM) light fitting. Mechanical system, with two side push-buttons, for the connection in the profile of the XCLICK S RECESSED or XCLICK S SURFACE profiles.

RO - Două contacte flexibile pentru alimentarea la 48V DC. Corp de iluminat dimabil (PWM). Sistem mecanic de conectare, cu două butoane laterale cu revenire, pentru montajul în profilele XCLICK S RECESSED sau XCLICK S SURFACE.

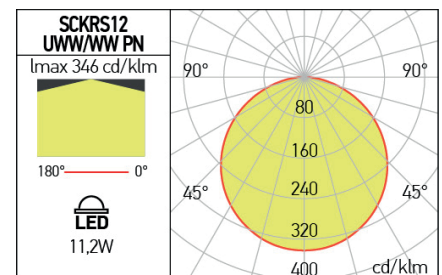
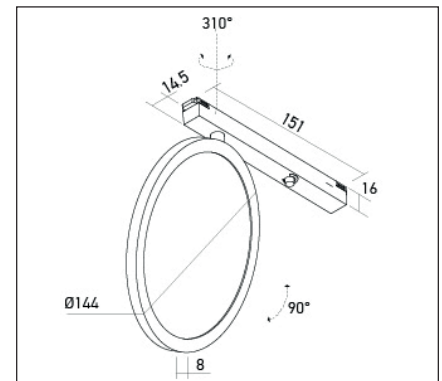
IT - Due contatti flessibili per l'alimentazione a 48V DC. Apparecchio dimmerabile (PWM). Connessione meccanica con due tasti laterali di ritorno per il montaggio nei profili XCLICK S RECESSED o XCLICK S SURFACE.

Important / Important / Importante

EN - Changing the position in a profile is made by removing it from its original position and reassembling it in the new position. It is forbidden to move the body along the profile without dismantling as to avoid damaging of the flexible power contacts.

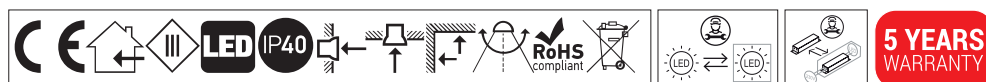
RO - Schimbarea poziției într-un profil se face prin demontarea și remontarea corpului în noua poziție. Este interzisă glisarea corpului în lungul profilului fără demontare pentru a evita deteriorarea contactelor flexibile de alimentare.

IT - La modifica della posizione in un profilo viene eseguita smontando e rimontando l'apparecchio nella nuova posizione. È vietato spostare il corpo lungo il profilo senza smontarlo per evitare di danneggiare i contatti di potenza flessibili.



ErP and ecodesign data Date ErP și ecodesig Dati ErP ed ecodesign

Lighting technology used:	LED
Directional or non-directional:	NDLS
Mains or non-mains:	NMLS
CLS:	No
Color tunable light source:	No
Anti-glare shield:	No
Dimmable:	Yes
Energy consumption (kWh/1000h):	11.2
Energy efficiency class:	F
Useful luminous flux (Φuse):	1150 lm
Correlated color temperature:	2700
On-mode power (Pon):	11,2W
Standby power (Psb):	-
Networked standby power (Pnet):	-
Outer dimensions (HxWxL, HxØ):	144x151 mm
CRI:	90
Chromaticity coordinates (x and y):	x=0.4410, y=0.4050
Peak luminous intensity (cd):	-
Beam angle in degrees:	Ampia
R9 color rendering index:	56
Survival factor:	90%
Lumen maintenance factor:	96%
Displacement factor (cosφ1):	-
McAdam ellipses:	3
Flicker metric (Pst LM):	≤1
Stroboscopic effect metric (SVM):	≤0.4
Dimmability:	11,78W



Standards: EN 60598-1:2015 + A1:2018, EN 60598-2-1:2020, EN 60598-2-2:2012, EN 62493:2015, EN 62471:2008, EN 62031:2008 + A1:2013 + A2:2015, EN 60529:1992 + A2:2013, EN 55015:2019 + A11:2020 + A1:2015, EN 61000-3-2:2019, EN 61000-3-3:2013 + A1:2019, EN 61547:2009.