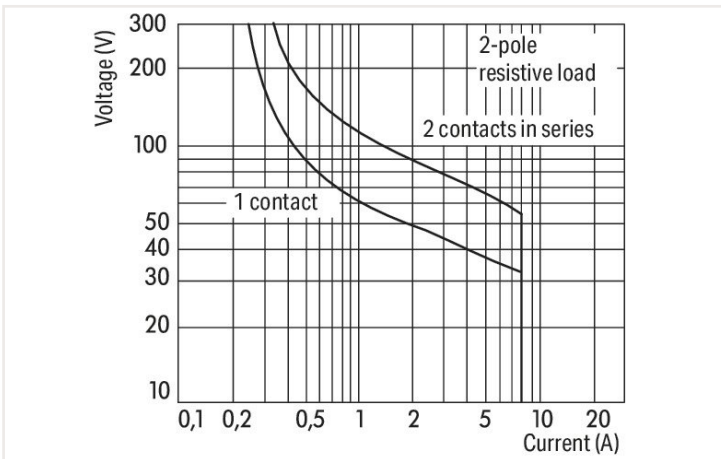
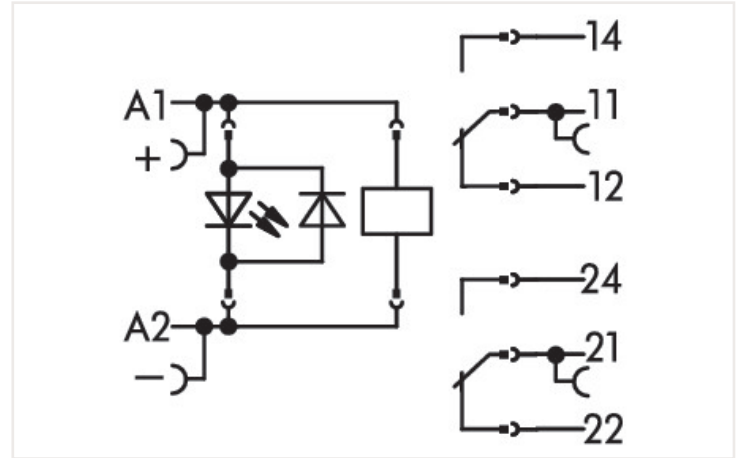
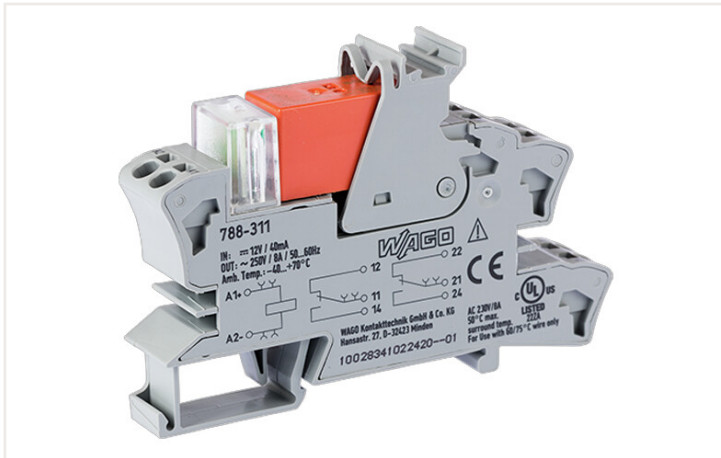


Data sheet | Item number: 788-311

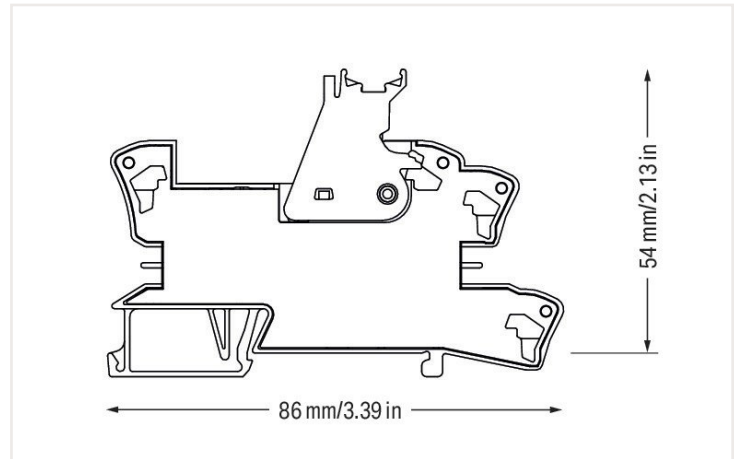
Релеен модул; Номинално входно напрежение : 12 VDC; 2 превключващи контакта; Ограничаване на протичащия ток: 8 A; Червен индикатор за състояние; Ширина на модула: 15 mm; 2,50 mm²; сив



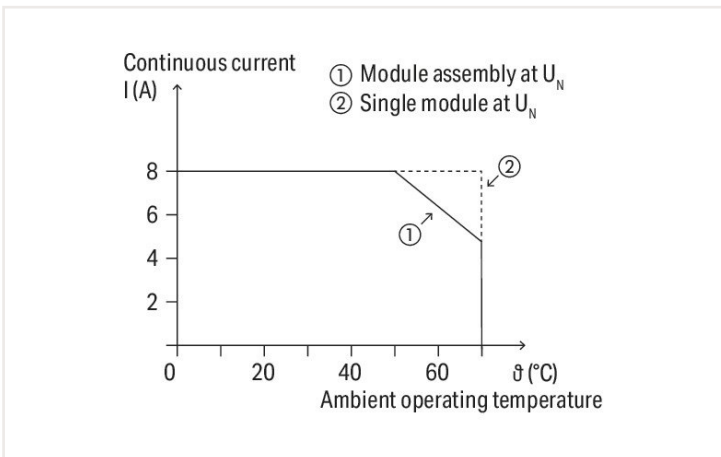
<https://www.wago.com/788-311>



DC load limit curve



Dimensions in mm



Current-carrying capacity curve

Notes

Safety information 1

A separator plate (e.g., 209-191) must be used for voltages greater than 250 V between adjacent relay modules and for compliance with the reinforced insulation requirements.

Note

- Reinforced insulation between coil and contacts
- To protect the relay coils and contacts, inductive loads must be dampened with an effective protection circuit.

Technical data

Control circuit

Nominal input voltage U_N	DC 12 V
Input voltage range	$\pm 10\%$
Nominal input current at U_N	36 mA

Load circuit

Number of changeover/switchover contacts	2
Contact material (relay)	AgNi 90/10
Limiting continuous current	8 A
Inrush current (resistive) max.	(AC) 15 A / 4 s
Switching voltage (max.)	AC 250 V
Switching power (resistive) max.	AC 2000 VA; DC (see load limit curve)
Switching capacity	AC-15: 3 A / AC 250 V; DC-13: 2 A / DC 24 V
Recommended minimum load	12 V / 10 mA
Pull-in time (typ.)	8 ms
Drop-out time (typ.)	13 ms
Bounce time (typ.)	10 ms
Electrical life (NO; resistive load; 23 °C)	10×10^3 switching operations
Mechanical life	30×10^6 switching operations
Switching frequency with/without load (max.)	6 min^{-1} / 1200 min^{-1}

Signaling

Status indicator	Red LED
------------------	---------

Safety and protection

Rated voltage	250 V
Rated surge voltage	4 kV
Pollution degree	3
Dielectric strength (control/load circuit) (AC, 1 min)	5 kVrms
Dielectric strength (open contact) (AC, 1 min)	1 kVrms
Dielectric strength (load/load circuit) (AC, 1 min)	2,5 kVrms
Safety information 1	A separator plate (e.g., 209-191) must be used for voltages greater than 250 V between adjacent relay modules and for compliance with the reinforced insulation requirements.
Protection type	IP20

Connection data

Connection technology	Push-in CAGE CLAMP®
Solid conductor	0,34 ... 2,5 mm ² / 22 ... 14 AWG
Fine-stranded conductor	0,34 ... 2,5 mm ² / 22 ... 14 AWG
Strip length	9 ... 10 mm / 0.35 ... 0.39 inches

Physical data

Width	15 mm / 0.591 inches
Height	86 mm / 3.386 inches
Depth from upper-edge of DIN-rail	54 mm / 2.126 inches

Mechanical data

Mounting type	DIN-35 rail
---------------	-------------

Material data

Color	сив
Fire load	0.677 MJ
Weight	45.4 g

Environmental requirements

Ambient temperature (operation at U_N)	-40 ... 70 °C
Ambient temperature UL (operation at U_N)	-40 ... 50 °C
Surrounding air temperature (storage)	-40 ... +70 °C
Processing temperature	-25 ... +50 °C

Standards and specifications

Standards/specifications	EN 61010-2-201 EN 61810-1 EN 61373 UL 508
--------------------------	--

Basic relay

WAGO Basic Relay	788-152
------------------	---------

Commercial data

Product Group	6 (Interface Electronics)
eCl@ss 10.0	27-37-16-01
eCl@ss 9.0	27-37-16-01
ETIM 8.0	EC001437
ETIM 7.0	EC001437
PU (SPU)	20 (1) Stück
Packaging type	Box
Country of origin VKOrg Germany	CN
GTIN	4055143184120
Customs tariff number VKOrg Germany	85364900990

Approvals and certificates

Сертификати, специфични за всяка държава



Approval	Standard	Certificate name
EAC Brjansker Zertifizierungs- stelle	TP TC 004/2011	EAC RU C-DE.AM02. B.00122/19

UL-Approvals



Approval	Standard	Certificate name
UL UL International Nether- lands B.V. (ORDINARY LO- CATIONS)	UL 508	E175199 Sec.6

Downloads

Documentation

Additional Information

Disposal; Electrical and electronic equipment, Packaging	V 1.0.0	pdf 259.56 KB	↓
--	---------	------------------	-------------------

Bid Text

788-311	25.01.2019	docx 16.54 KB	↓
788-311	19.02.2019	xml 4.60 KB	↓

Instruction Leaflet

Sockets with Elementa- ry Relay/ SSR	V 1.0.1 09.10.2020	pdf 2271.22 KB	↓
---	-----------------------	-------------------	-------------------

CAD/CAE-Data

CAD data

2D/3D Models 788-311	↓
----------------------	-------------------

CAE data

EPLAN Data Portal 788-311	↓
WSCAD Universe 788-311	↓
ZUKEN Portal 788-311	↓

1 Compatible products

1.1 Optional accessories

1.1.1 Basic relay

1.1.1.1 Basic relay



Item no.: 788-152

Базово реле; Номинално входно
напрежение : 12 VDC; 2 превключващи
контакта; Ограничаване на протичащия
ток: 8 A; Ширина на модула: 13 mm;
Височина на модула: 15 mm

1.1.2 Ferrule

1.1.2.1 Ferrule

Item no.: 216-542

Двоен накрайник; Втулка за 2 x 1 mm² / AWG 2 x 18; червен, изолиран; 12 mm дължина; червен



Item no.: 216-241

Накрайник; Втулка за 0.5 mm² / 20 AWG; изолиран; электр. калаено покритие; електролитна мед; газонепроницаем; съгл. DIN 46228, Част 4/09.90; бял



Item no.: 216-242

Накрайник; Втулка за 0.75 mm² / 18 AWG; изолиран; электр. калаено покритие; електролитна мед; газонепроницаем; съгл. DIN 46228, Част 4/09.90; сив



Item no.: 216-243

Накрайник; Втулка за 1 mm² / AWG 18; изолиран; электр. калаено покритие; електролитна мед; газонепроницаем; съгл. DIN 46228, Част 4/09.90; червен



Item no.: 216-244

Накрайник; Втулка за 1.5 mm² / AWG 16; изолиран; электр. калаено покритие; електролитна мед; газонепроницаем; съгл. DIN 46228, Част 4/09.90; черен

1.1.3 Indicators

1.1.3.1 Status indication



Item no.: 788-120

Акcesoари за релейни модули; Индикатор за работно състояние: червен; Номинално работно напрежение: 24 VDC

1.1.4 Jumper

1.1.4.1 Jumper



Item no.: 788-113

Джъмпер; за слот за джъмпер; 2-пътен; изолиран; светло сив



Item no.: 859-402

Джъмпер; за слот за джъмпер; 2-пътен; изолиран; светло сив



Item no.: 788-118

Джъмпер; за слот за джъмпер; 2-пътен; от 1 до 3; изолиран; светло сив



Item no.: 788-114

Джъмпер; за слот за джъмпер; 3-пътен; изолиран; светло сив



Item no.: 788-115

Джъмпер; за слот за джъмпер; 4-пътен; изолиран; светло сив



Item no.: 788-116

Джъмпер; за слот за джъмпер; 6-пътен; изолиран; светло сив



Item no.: 788-117

Джъмпер; за слот за джъмпер; 8-пътен; изолиран; светло сив

1.1.5 Marking

1.1.5.1 Double marker carrier



Item no.: 209-128

Адаптер; сив

1.1.5.2 Group marker carrier



Item no.: 209-145

Държач за група маркировъчни табелки; бял

Item no.: 249-105

Държач за група маркировъчни табелки; сив

1.1.5.3 Marker



Item no.: 2009-115

WMB-Inline; за Smart Printer; 1500 броя на ролка; разтегателни от 5 - 5.2 mm; без печат; тип закрепване чрез закопчаване; бял

Item no.: 793-502

Маркировъчна карта WMB; като карта; МАРКИРАНО; 1 ... 10 (10x); неразтегателни; Хоризонтално маркиране; тип закрепване чрез закопчаване; бял

Item no.: 793-503

Маркировъчна карта WMB; като карта; МАРКИРАНО; 11 ... 20 (10x); неразтегателни; Хоризонтално маркиране; тип закрепване чрез закопчаване; бял

Item no.: 793-504

Маркировъчна карта WMB; като карта; МАРКИРАНО; 21 ... 30 (10x); неразтегателни; Хоризонтално маркиране; тип закрепване чрез закопчаване; бял



Item no.: 793-505

Маркировъчна карта WMB; като карта; МАРКИРАНО; 31 ... 40 (10x); неразтегателни; Хоризонтално маркиране; тип закрепване чрез закопчаване; бял

Item no.: 793-501

Маркировъчна карта WMB; като карта; неразтегателни; без печат; тип закрепване чрез закопчаване; бял

Item no.: 209-183

Маркировъчна карта; бял

1.1.5.4 Marking devices



Item no.: 210-110

Флумастер

1.1.5.5 Marking strip



Item no.: 2009-110

Маркиращи ленти; за Smart Printer; на ролка; неразтегателни; без печат; тип закрепване чрез закопчаване; бял

1.1.5.6 Protective marker cover



Item no.: 209-184

Предпазен капак; прозрачен

1.1.6 Tool

1.1.6.1 Operating tool

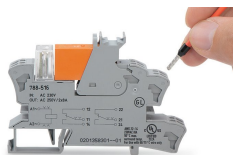


Item no.: 210-720

Работен инструмент; Нож: 3.5 x 0.5 mm; с частично изолирана дръжка; многоцветен

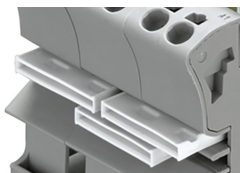
Installation notes

Conductor termination



Conductor termination

Commoning



Easy commoning using adjacent jumpers

Marking



Marking using WMB Multi markers and group marker carriers.