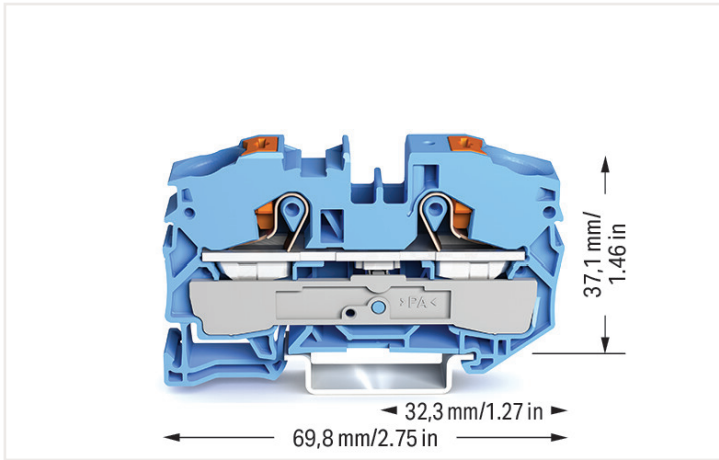


Информационен лист | Номер на артикул: 2216-1204

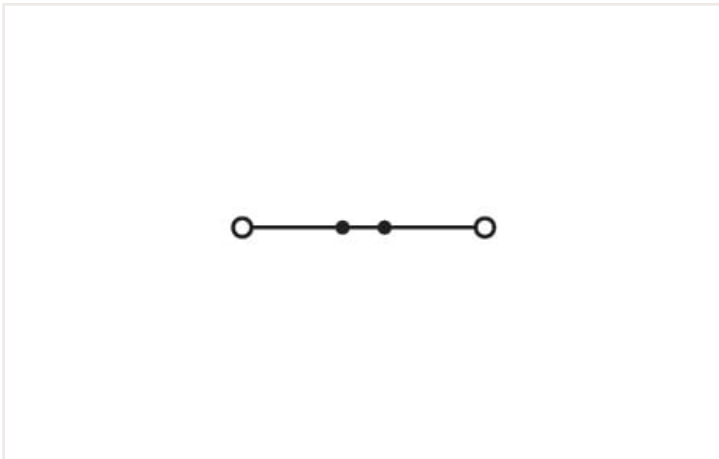
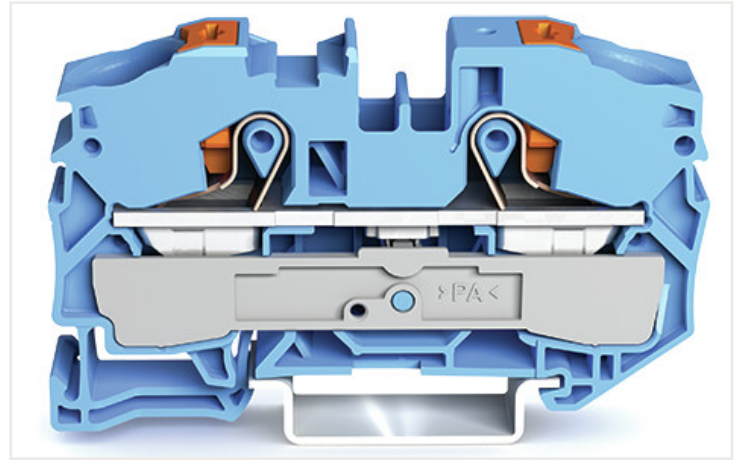
2-проводна проходна клема; с бутон; 16 mm²; с тестов порт; подходящ за Ex i приложения; странично и централно маркиране; за DIN шина 35 x 15 и 35 x 7.5; Push-in CAGE CLAMP®; 16,00 mm²; син



<https://www.wago.com/2216-1204>



Цвят: ■ син



Electrical data

Ratings per IEC/EN	
Ratings per	IEC/EN 60947-7-1
Nominal voltage (III/3)	800 V
Rated impulse voltage (III/3)	8 kV
Rated current	76 A
Note (rated current)	15 mm high DIN-35 rails shall be used for a current load higher than 76 A!
Rated current 2	90 A
Legend (ratings)	(III / 3) ≙ Overvoltage category III / Pollution degree 3

Ratings per UL	
Approvals per	UL 1059
Rated voltage UL (Use Group B)	600 V
Rated current UL (Use Group B)	85 A
Rated voltage UL (Use Group C)	600 V
Rated current UL (Use Group C)	85 A

Ratings per CSA	
Approvals per	C22.2 No 158
Rated voltage CSA (Use Group B)	600 V
Rated current CSA (Use Group B)	85 A
Rated voltage CSA (Use Group C)	600 V
Rated current CSA (Use Group C)	85 A

Ex information	
Reference hazardous areas	See Downloads – Documentation – Additional Information: Technical Section; Technical explanations
Ratings per	ATEX: PTB 18 ATEX 1009 U / IECEx: PTB 18.0016U (Ex eb IIC Gb)
Rated voltage EN (Ex e II)	550 V
Rated current (Ex e II)	76 A
Rated current (Ex e II) with jumper	65 A

Connection data

Total number of connection points	2
Total number of potentials	1
Number of levels	1
Number of jumper slots	2

Connection 1

Connection technology	Push-in CAGE CLAMP®
Actuation type	Push-in Push-button
Connectable conductor materials	Copper
Nominal cross-section	16 mm ²
Solid conductor	0,5 ... 16 mm ² / 20 ... 6 AWG
Solid conductor; push-in termination	2,5 ... 16 mm ² / 14 ... 6 AWG
Fine-stranded conductor	0,5 ... 25 mm ² / 20 ... 4 AWG
Fine-stranded conductor; with insulated ferrule	0,5 ... 16 mm ² / 20 ... 6 AWG
Fine-stranded conductor; with ferrule; push-in termination	6 ... 16 mm ² / 10 ... 6 AWG
Note (conductor cross-section)	Depending on the conductor characteristic, a conductor with a smaller cross-section can also be inserted via push-in termination.
Strip length	18 ... 20 mm / 0.71 ... 0.79 inch
Wiring direction	Front-entry wiring

Physical data

Width	12 mm / 0.472 inch
Height	69,8 mm / 2.748 inch
Depth from upper-edge of DIN-rail	37,1 mm / 1.461 inch

Mechanical data

Mounting type	DIN-35 rail
Marking level	Center/side marking

Material data

Note (material data)	Information on material data can be found here
Color	син
Insulation material	Polyamide (PA66)
Flammability class per UL94	V0
Fire load	0.388 MJ
Weight	23.7 g

Commercial data

eCl@ss 10.0	27-14-11-20
eCl@ss 9.0	27-14-11-20
ETIM 7.0	EC000897
ETIM 6.0	EC000897
PU (SPU)	20 Stück
Packaging type	Box
Country of origin VKOrg Germany	DE
GTIN	4055143732734
Customs tariff number VKOrg Germany	85369010000

Одобрения / Сертификати

Ex-Approvals



Одобрение	Допълнителен текст за одобрение	Име на сертификат
AEx Underwriters Laboratories Inc.	UL 60079	E185892 (AEx eb IIC resp. Ex eb IIC)
ATEX Physikalisch Technische Bundesanstalt	EN 60079-0	PTB 18 ATEX 1009 U (II 2 G Ex eb IIC Gb bzw. I M 2 Ex eb I Mb)
CCCEX CQST/CNEC	CNCA-C23-01	2020312313000175
EAC Brjansker Zertifizierungsstelle	TP TC 012/2011	RU C-DE.AM02. B.00127/19 (Ex e IIC Gb U)
IECEX Physikalisch Technische Bundesanstalt	IEC 60079	IECEX PTB 18.0016U (Ex eb IIC Gb and Ex eb I Mb)

Сертификати за кораби



Одобрение	Допълнителен текст за одобрение	Име на сертификат
ABS American Bureau of Shipping	-	19-HG1866350-PDA
BV Bureau Veritas S.A.	IEC 60947	58186/A0 BV
DNV GL Det Norske Veritas, Germanischer Lloyd	-	TAE00003JT
LR Lloyds Register	-	19/20050

Сертификати, специфични за всяка държава



Одобрение	Допълнителен текст за одобрение	Име на сертификат
CCA DEKRA Certification B.V.	EN 60947	NTR NL 7878
CSA DEKRA Certification B.V.	C22.2	70175032
KEMA/KEUR DEKRA Certification B.V.	EN 60947	71-119221

UL-Approvals



Одобрение	Допълнителен текст за одобрение	Име на сертификат
cURus Underwriters Laboratories Inc.	C22.2 No. 158	E 45172

Изтегляния

Documentation




Additional Information

Technical Section	pdf 2142.18 KB	↓
-------------------	-------------------	-------------------

Bid Text

2216-1204	15.04.2019	xml 4.04 KB	↓
2216-1204	15.04.2019	docx 15.07 KB	↓

CAD/CAE-Data

CAD data	CAE data
2D/3D Models 2216-1204 	EPLAN Data Portal 2216-1204 
	ZUKEN Portal 2216-1204 

1 Съвместими продукти

1.1 Изискват се аксесоари

1.1.1 End plate

1.1.1.1 End plate

[Артикул номер: 2016-1292](#)

Крайна и междинна пластина; 1 mm дебелина; оранжев

[Артикул номер: 2016-1291](#)

Крайна и междинна пластина; 1 mm дебелина; сив

1.2 Допълнителни аксесоари

1.2.1 Cover

1.2.1.1 Cover

[Артикул номер: 2016-100](#)

Предпазител за пръсти; капак със защита срещу допир предпазва неизползваните входове за проводниците; жълт

1.2.2 DIN-rail

1.2.2.1 Mounting accessories

[Артикул номер: 210-196](#)

Алуминиева носеща шина; 35 x 8,2 mm; 1,6 mm дебелина; дължина 2 m; без прорези; подобно на EN 60715; сребрист

[Артикул номер: 210-198](#)

Медна носеща шина; 35 x 15 mm; 2,3 mm дебелина; дължина 2 m; без прорези; съгласно EN 60715; цвят мед

[Артикул номер: 210-114](#)

Стоманена носеща шина; 35 x 15 mm; 1,5 mm дебелина; дължина 2 m; без прорези; подобно на EN 60715; сребрист

[Артикул номер: 210-197](#)

Стоманена носеща шина; 35 x 15 mm; 1,5 mm дебелина; дължина 2 m; с прорези; подобно на EN 60715; сребрист

[Артикул номер: 210-118](#)

Стоманена носеща шина; 35 x 15 mm; 2,3 mm дебелина; дължина 2 m; без прорези; съгласно EN 60715; сребрист

[Артикул номер: 210-113](#)

Стоманена носеща шина; 35 x 7,5 mm; 1 mm дебелина; дължина 2 m; без прорези; съгласно EN 60715; сребрист

[Артикул номер: 210-115](#)

Стоманена носеща шина; 35 x 7,5 mm; 1 mm дебелина; дължина 2 m; с прорези; съгласно EN 60715; "Ширина на отвора 18 mm; сребрист

[Артикул номер: 210-112](#)

Стоманена носеща шина; 35 x 7,5 mm; 1 mm дебелина; дължина 2 m; с прорези; съгласно EN 60715; "Ширина на отвора 25 mm; сребрист

1.2.3 Ferrule

1.2.3.1 Ferrule



Артикул номер: 216-284

Накрайник; Втулка за 1,5 mm² / AWG 16; изолиран; електр. калаено покритие; електролитна мед; газонепроницаем; съгл. DIN 46228, Част 4/09.90; черен



Артикул номер: 216-289

Накрайник; Втулка за 10 mm² / AWG 8; изолиран; електр. калаено покритие; електролитна мед; газонепроницаем; съгл. DIN 46228, Част 4/09.90; червен



Артикул номер: 216-210

Накрайник; Втулка за 16 mm² / AWG 6; изолиран; електр. калаено покритие; електролитна мед; газонепроницаем; съгл. DIN 46228, Част 4/09.90; син



Артикул номер: 216-286

Накрайник; Втулка за 2,5 mm² / AWG 14; изолиран; електр. калаено покритие; електролитна мед; газонепроницаем; съгл. DIN 46228, Част 4/09.90; син



Артикул номер: 216-287

Накрайник; Втулка за 4 mm² / AWG 12; изолиран; електр. калаено покритие; електролитна мед; газонепроницаем; съгл. DIN 46228, Част 4/09.90; сив



Артикул номер: 216-288

Накрайник; Втулка за 6 mm² / AWG 10; изолиран; електр. калаено покритие; електролитна мед; газонепроницаем; съгл. DIN 46228, Част 4/09.90; жълт

1.2.4 Installation

1.2.4.1 Mounting accessories



Артикул номер: 709-169

Държач на капак; Тип 3; сив



Артикул номер: 709-156

Капак; Тип 3; подходящ за носещо покритие, тип 3; дължина 1 m; прозрачен

1.2.5 Jumper

1.2.5.1 Jumper



Артикул номер: 2016-405/011-000

Джъмпер за свързване на звезда; 3-пътен; изолиран; светло сив



Артикул номер: 2016-402

Джъмпер; 2-пътен; изолиран; светло сив



Артикул номер: 2016-403

Джъмпер; 3-пътен; изолиран; светло сив



Артикул номер: 2016-404

Джъмпер; 4-пътен; изолиран; светло сив



Артикул номер: 2016-405

Джъмпер; 5-пътен; изолиран; светло сив



Артикул номер: 2016-433

Джъмпер; от 1 до 3; изолиран; светло сив



Артикул номер: 2016-434

Джъмпер; от 1 до 4; изолиран; светло сив



Артикул номер: 2016-435

Джъмпер; от 1 до 5; изолиран; светло сив



Артикул номер: 2016-499

Редуциращ джъмпер; от 2016/2010 до 2010/2006/2004/2002 серия; изолиран; светло сив



Артикул номер: 285-430

Редуциращ джъмпер; от 285 (35mm²) до 2016/2010 серия; изолиран; сив

1.2.6 Marking

1.2.6.1 Group marker carrier



Артикул номер: 2009-191

Държач за група маркировъчни табелки; сив



Артикул номер: 2009-192

Държач за група маркировъчни табелки; сив



Артикул номер: 2009-193

Държач за група маркировъчни табелки; сив

1.2.6.2 Marker



Артикул номер: 793-501/000-002

Маркировъчна карта WMB; като карта; неразтегателни; без печат; тип закрепване чрез закопчаване; жълт



Артикул номер: 793-501/000-023

Маркировъчна карта WMB; като карта; неразтегателни; без печат; тип закрепване чрез закопчаване; зелен



Артикул номер: 793-501/000-012

Маркировъчна карта WMB; като карта; неразтегателни; без печат; тип закрепване чрез закопчаване; оранжев



Артикул номер: 793-501/000-017

Маркировъчна карта WMB; като карта; неразтегателни; без печат; тип закрепване чрез закопчаване; светло зелен



Артикул номер: 793-501/000-007

Маркировъчна карта WMB; като карта; неразтегателни; без печат; тип закрепване чрез закопчаване; сив



Артикул номер: 793-501/000-006

Маркировъчна карта WMB; като карта; неразтегателни; без печат; тип закрепване чрез закопчаване; син



Артикул номер: 793-501/000-005

Маркировъчна карта WMB; като карта; неразтегателни; без печат; тип закрепване чрез закопчаване; червен

1.2.6.3 Marker carrier



Артикул номер: 2009-198

Адаптер; сив

1.2.6.4 Marking strip



Артикул номер: 2009-110

Маркиращи ленти; за Smart Printer; на ролка; неразтегателни; без печат; тип закрепване чрез закопчаване; бял

1.2.7 Test and measurement

1.2.7.1 Testing accessories



Артикул номер: 2016-511

Модулен конектор TOPJOB®S; модулен; за слотове за джъмperi; 1-полюсен; 16,00 mm²; сив



Артикул номер: 2016-549

Празен модул; модулен; напр. за прескачане на обединени клеми; сив



Артикул номер: 2009-182

Тестов отклонител; за макс. 2.5 mm²; свързване без инструменти за отделни тестови проводници 0.08 - 2.5 mm; сив



Артикул номер: 2009-174

Тестов щепселен адаптер; за тестов щепсел Ø 4 mm; за тестване на клеми TOPJOB®S, монтирани на шина; сив

1.2.8 Tool

1.2.8.1 Operating tool

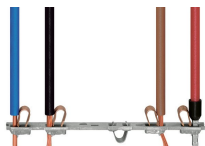


Артикул номер: 210-721

Работен инструмент; Нож: 5,5 x 0,8 mm; с частично изолирана дръжка; многоцветен

Бележки за инсталиране

Conductor termination



All conductor types at a glance



Push-in termination of solid and ferruled conductors



Push-in termination of solid and ferruled conductors

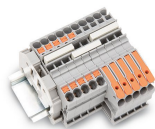


Insert fine-stranded conductors via operating tool.



Removing all conductors via operating tool.

Commoning



Insert a push-in type jumper bar and push down until it hits the backstop.



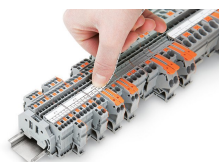
Commoning with step-down jumpers.

Testing

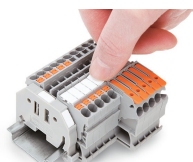


Testing with a 2 mm Ø test plug (max. 42 V).

Marking



Snapping a marking strip into a marker slot.



Snapping a marking strip into the marker slot.