

GENERAL INFORMATION / INFORMAȚII GENERALE / INFORMAZIONI GENERALI

Code	Finishing	LED type	Power	Input voltage	Output current/voltage driver	Driver	LED flux	System flux	CCT	CRI	Optics	Weight
BG01WW DG	Dark grey	MID POWER LED 3030 LUMILEDS	50W	100-305V AC	530-2100 mA / 22-54V DC	Included	6102 lm	4397 lm	3000K	>80	Optical symmetry V type	10,50 kg

Description / Descriere / Descrizione

EN - Light fitting for urban decoration, parks and gardens furnishing, equipped with linear modules with mid power LEDs, warm white color temperature.

RO - Corp de iluminat pentru decor urban, parcuri și grădini, echipat cu module liniare cu LED-uri de medie putere, temperatură de culoare alb cald.

IT - Apparecchio per arredo urbano, parchi e giardini, equipaggiato con moduli lineari con LED di media potenza, temperatura di colore bianco caldo.

Housing / Corp / Corpo

EN - The cover with heat sink role also and fixing element of die-cast aluminum, electrostatically painted in dark grey, with anti-corrosion treatment. Mounting element for the top of the pole with an internal diameter of 60 mm.

RO - Capacul superior cu rol și de radiator și elementul de fixare din aluminiu turnat, vopsite în câmp electrostatic, culoare gri închis, cu tratament special anticoroziv. Elementul de montaj pentru partea superioară a stâlpului cu diametrul interior de 60 mm.

IT - Il coperchio superiore con ruolo di radiatore ed elemento di fissaggio in pressofusione di alluminio, verniciati a polveri colore grigio scuro, con trattamento speciale anti-corrosione. Elemento di montaggio per la parte superiore del palo, con diametro interno di 60 mm.

Optics / Sistem optic / Ottica

EN - Diffuser of transparent polycarbonate with increased impact resistance. polycarbonate lenses mounted on each LED for wide dispersion and uniformity of luminous flux.

RO - Dispersor din policarbonat clar cu rezistență mărită la impact. Lentile din policarbonat montate pe fiecare LED pentru dispersie largă și uniformizarea fluxului luminos.

IT - Diffusore in policarbonato chiaro con una maggiore resistenza agli urti. Lenti in policarbonato montati su ciascun LED per un'ampia dispersione e uniformità dell' flusso luminoso.

Electric gear / Aparataj de alimentare / Alimentazione

EN - Constant current, dustproof and waterproof, LED driver included. Power supply cable 2P+N, 3x1,5 mm².

RO - Alimentator în curent constant, protejat la praf și umiditate încorporat. Cablu de alimentare 2P+N, 3x1,5 mm².

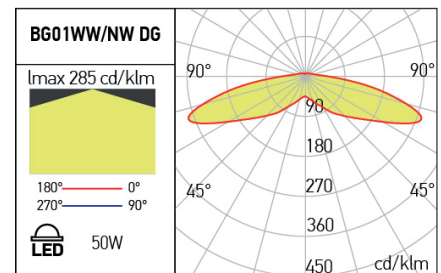
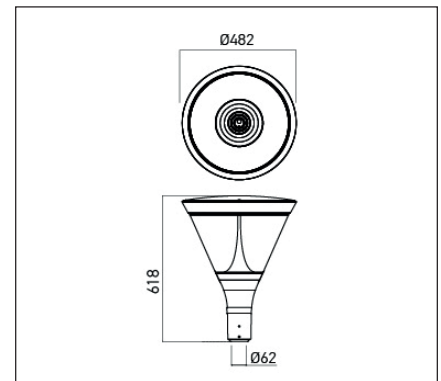
IT - Alimentatore a corrente costante, protetto contro polvere ed acqua incluso. Cavo di alimentazione 2P+N, 3x1,5 mm².

Range of applications / Aplicații / Campi di applicazione

EN - Public places lighting, lighting of the pedestrian traffic areas, in parks and gardens.

RO - Iluminatul în zona piețelor publice, a zonelor de circulație pietonală, în parcuri și grădini.

IT - Illuminazione per arredo urbano, zone a traffico pedonale, parchi e giardini.



ErP and ecodesign data Date ErP și ecodesign Dati ErP ed ecodesign

Lighting technology used:	LED
Directional or non-directional:	NDLS
Mains or non-mains:	NMLS
CLS:	No
Color tunable light source:	No
Anti-glare shield:	No
Dimmable:	No
Energy consumption (kWh/1000h):	50
Energy efficiency class:	E
Useful luminous flux (Φuse):	5500 lm
Correlated color temperature:	3000K
On-mode power (Pon):	50W
Standby power (Psb):	≤0,50
Networked standby power (Pnet):	-
Outer dimensions (HxWxL, HxØ):	618x482 mm
CRI:	80
Chromaticity coordinates (x and y):	x=0.4400,y=0.4030
Peak luminous intensity (cd):	-
Beam angle in degrees:	Optical symmetry V type
R9 color rendering index:	1
Survival factor:	90%
Lumen maintenance factor:	95,81%
Displacement factor (cosφ1):	0,95
McAdam ellipses:	6
Flicker metric (Pst LM):	≤1
Stroboscopic effect metric (SVM):	≤0,4
Powermax:	47,33W



Standards:
EN 60598-1:2015 + A1:2018, EN 60598-2-3:2003 + A1:2011, EN 62493:2015, EN 62471:2008, EN 62031:2008 + A1:2013 + A2:2015, EN 60529:1992 + A2:2013, EN 55015:2019 + A11:2020 + A1:2015, EN 61000-3-2:2019, EN 61000-3-3:2013 + A1:2019, EN 61547:2009.