

GENERAL INFORMATION / INFORMAȚII GENERALE / INFORMAZIONI GENERALI

Code	Finishing	LED type	Power	Input voltage	Output current/voltage driver	Driver	LED flux	System flux	CCT	CRI	Optics	Weight
LNX04WW S	Grey	SMD 3030 LUMILEDS	180W / 200W	100-277V AC	-	Included	23300 lm / 25760 lm	20086 lm / 22312 lm	3000K	>70	Strade urbane e suburbane (T2-S)	7,80 kg

Description / Descriere / Descrizione

EN - Street light fitting with flat shape, equipped with mid power SMD LED modules, warm white temperature. Adjustable $\pm 15^\circ$ when installed with the mounting arm in the horizontal position and $+15^\circ$ when installed directly in the upright position of the pole (post-top).

RO - Corp de iluminat stradal cu formă plată, echipat cu module cu LED-uri SMD de putere medie, temperatură de culoare alb cald. Orientabil $\pm 15^\circ$ la instalarea cu brațul de montaj orizontal și $+15^\circ$ cu corpul de iluminat instalat direct la partea superioară a stâlpului.

IT - Armatura stradale, forma piatta equipaggiata con moduli a LED SMD di media potenza, temperatura di colore bianco caldo. Orientabile $\pm 15^\circ$ nel caso l'installazione venga eseguita utilizzando il braccio di montaggio in posizione orizzontale e $+15^\circ$ con l'apparecchio diretto in alto di palo.

Housing / Corp / Corpo

EN - Housing acting also as heat sink of die-cast aluminum, electrostatically painted in grey color. Dual mounting system (horizontal/vertical) with an interior diameter of 60 mm.

RO - Corpul cu rol și de radiator din aluminiu turnat, vopsit în câmp electrostatic, culoare gri. Sistem de montaj dual (orizontal/vertical) cu diametru interior de 60 mm.

IT - Carcassa con funzione di radiatore in pressofusione di alluminio, verniciata a polveri grigio. Doppio sistema di montaggio (orizzontale/verticale) con diametro interno da 60 mm.

Optics / Sistem optic / Ottica

EN - Optical system with anti UV treated polycarbonate lens with street lighting distribution. Reflector of white polycarbonate. Tempered glass diffuser with 4 mm thickness, with black decorative border.

RO - Sistem optic cu lentile din policarbonat tratat anti-UV cu distribuție de tip corp stradal. Reflector din policarbonat alb. Dispensur din sticlă securit clară, cu grosimea de 4 mm, cu bordură decorativă neagră.

IT - Sistema ottico con lenti in policarbonato con trattamento anti UV, distribuzione luminosa angolare stradale. Riflettore in policarbonato bianco. Diffusore in vetro trasparente temperato di 4 mm, con bordo decorativo nero.

Electric gear / Aparataj de alimentare / Alimentazione

EN - Constant current waterproof LED driver with adjustable output current between 0,8 and 1,45A. Surge protection device (10 kV) included. Connection cable 3x1 mm² with a length of 250 mm. Short circuit, overvoltage e over temperature protection.

RO - Alimentator în curent constant protejat la praș și umiditate, cu curent de ieșire reglabil între 0,8 și 1,45A. Dispozitiv de protecție la supratensiuni (10 kV) inclus. Cablu de alimentare 3x1 mm² cu lungimea de 250 mm. Protecție la scurtcircuit, supratensiune și supratemperatură.

IT - Alimentatore a corrente costante protetto contro polvere ed acqua, con corrente di uscita regolabile tra 0,8 e 1,45A. Dispositivo di protezione a sovratensione (10 kV) incluso. Cavo di alimentazione 3x1 mm², con lunghezza di 250 mm. Protezione cortocircuito, sovratensione e sovratemperatura.

Important / Important / Importante

EN - The light fitting is delivered with the output current of the driver adjusted according to the desired power. Adjusting the current after delivery is strictly prohibited.

RO - Corpul de iluminat se livrează cu curentul de ieșire al alimentatorului reglat pentru puterea dorită. Este interzis să se intervină pentru reglajul curentului după livrare.

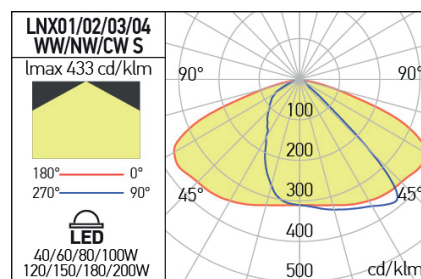
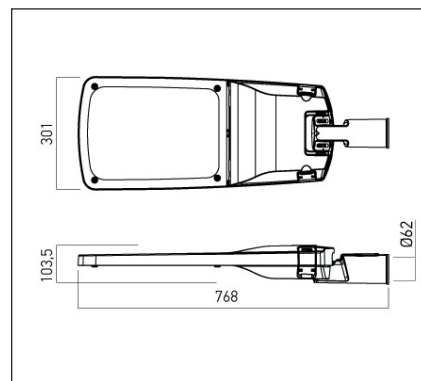
IT - l'apparecchio viene fornito con il corrente di uscita dell'alimentatore regolato per la potenza desiderata. È vietato intervenire per regolare il corrente dopo la consegna.

Range of applications / Aplicații / Campi di applicazione

EN - Street lighting for three categories of urban traffic arteries, pedestrian or cars circulation (link roads, collector streets and local streets) and for both categories of rural streets (the main and secondary).

RO - Iluminatul stradal pentru zone cu circulație pietonală sau zonele de circulație auto din categoria drumurilor de legătură, colectoare și de folosință locală, pentru localitățile urbane și a ambelor categorii de străzi din localitățile rurale, principale și secundare.

IT - Illuminazione stradale per tre categorie di traffico; aree a traffico pedonale e veicolare (strade di collegamento e strade locali), strade rurali primarie e secondarie.



ErP and ecodesign data Date ErP și ecodesig Dati ErP ed ecodesign

Lighting technology used:	LED
Directional or non-directional:	NDLS
Mains or non-mains:	NMLS
CLS:	No
Color tunable light source:	No
Anti-glare shield:	No
Dimmable:	Yes
Energy consumption (kWh/1000h):	200
Energy efficiency class:	E
Useful luminous flux (Øuse):	24000 lm
Correlated color temperature:	3000K
On-mode power (Pon):	199,4W
Standby power (Psb):	≤0,50
Networked standby power (Pnet):	-
Outer dimensions (HxWxL, HxØ):	104x301x768 mm
CRI:	>70
Chromaticity coordinates (x and y):	x=0.4400,y=0.4030
Peak luminous intensity (cd):	-
Beam angle in degrees:	(T2-S)
R9 color rendering index:	30
Survival factor:	90%
Lumen maintenance factor:	96%
Displacement factor (cosØ1):	0,95
McAdam ellipses:	6
Flicker metric (Pst LM):	≤1
Stroboscopic effect metric (SVM):	≤0,4
Peakmax:	188,91W



Standards:
EN 60598-1:2015 + A1:2018, EN 60598-2-3:2003 + A1:2011, EN 62493:2015, EN 62471:2008, EN 62031:2008 + A1:2013 + A2:2015, EN 60529:1992 + A2:2013, EN 55015:2019 + A11:2020 + A1:2015, EN 61000-3-2:2019, EN 61000-3-3:2013 + A1:2019, EN 61547:2009.