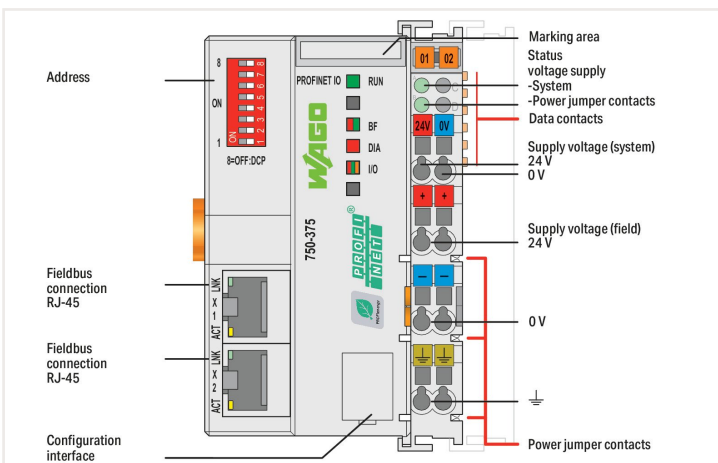


Color:   светло сив



This fieldbus coupler connects the WAGO I/O System 750 to PROFINET IO (open, real-time Industrial ETHERNET automation standard).

The coupler identifies the connected I/O modules and creates local process images for maximum two I/O controllers and one I/O supervisor according to preset configurations. This process image may include a mixed arrangement of analog (word-by-word data transfer) or complex modules and digital (bit-by-bit data transfer) modules.

The fieldbus coupler operates as an I/O device in the network. It features an integrated 2-port switch, simplifying the creation of a line structure without additional network components.

The device name can be assigned via DCP protocol or a default name can be instantiated via DIP switch.

Technical data	
Communication	PROFINET IO
Device-specific	Supported profiles: PROFIsafe V2, PROFINergy V1.0; ID code: Vendor ID: 0x011D; Device ID: 0x02EE; Module ID: 0x01000177 (firmware version 01, 02), 0x02000177 (from firmware version 03)
Baud rate	10/100 Mbit/s (10 Mbit/s (ETHERNET protocols), 100 Mbit/s full duplex (PROFINET IO))
Bus segment length (max.)	100 m
Transmission medium	Twisted pair S-UTP; 100 Ω; Cat. 5
Number of modules per node (max.)	250
Number of modules without a bus extension (max.)	64
Input and output process image (fieldbus) max.	512 bytes/512 bytes
Supply voltage (system)	24 VDC (-25 ... +30 %); via pluggable connector (CAGE CLAMP® connection)
Current consumption (5 V system supply)	450 mA
Total current (system supply)	1700 mA
Supply voltage (field)	24 VDC (-25 ... +30 %); via power jumper contacts
Input current (typ.) at nominal load (24 V)	500 mA
Power supply efficiency (typ.) at nominal load (24 V)	90 %
Isolation	500 V system/field

### Technical data

Number of outgoing power jumper contacts	3
Current carrying capacity (power jumper contacts)	10 A

### Connection data

Connection technology: communication/fieldbus	PROFINET IO: 2 x RJ-45
Connection technology: field supply	6 x CAGE CLAMP®
Connection technology: system supply	2 x CAGE CLAMP®
Connection technology: device configuration	1 x Male connector; 4-pole
Connection type 1	System/field supply
Solid conductor	0,08 ... 2,5 mm <sup>2</sup> / 28 ... 14 AWG
Fine-stranded conductor	0,08 ... 2,5 mm <sup>2</sup> / 28 ... 14 AWG
Strip length	8 ... 9 mm / 0.31 ... 0.35 inches

### Physical data

Width	61,5 mm / 2.421 inches
Height	100 mm / 3.937 inches
Depth	71,9 mm / 2.831 inches
Depth from upper-edge of DIN-rail	64,7 mm / 2.547 inches

### Mechanical Data

Mounting type	DIN-35 rail
---------------	-------------

### Material Data

Color	светло сив
Housing material	Polycarbonate; polyamide 6.6
Fire load	2.755 MJ
Weight	151.5 g
Conformity marking	CE

### Environmental requirements

Ambient temperature (operation)	0 ... +55 °C
Surrounding air temperature (storage)	-25 ... +85 °C
Protection type	IP20
Pollution degree (5)	2 per IEC 61131-2
Operating altitude	0 ... 2000 m / 0 ... 6562 ft
Mounting position	horizontal (standing/lying); vertical
Relative humidity (without condensation)	95 %
Vibration resistance	4g per IEC 60068-2-6
Shock resistance	15g per IEC 60068-2-27
EMC immunity to interference	per EN 61000-6-2, marine applications
EMC emission of interference	per EN 61000-6-3, marine applications
Exposure to pollutants	per IEC 60068-2-42 and IEC 60068-2-43
Permissible H <sub>2</sub> S contaminant concentration at a relative humidity 75 %	10 ppm
Permissible SO <sub>2</sub> contaminant concentration at a relative humidity 75 %	25 ppm

### Commercial data

Product Group	15 (Remote I/O)
eCl@ss 10.0	27-24-26-07
eCl@ss 9.0	27-24-26-07
ETIM 8.0	EC001603
ETIM 7.0	EC001603
PU (SPU)	1 бр.
Packaging type	Box
Country of origin	DE
GTIN	4050821687436
Customs tariff number	8517620000

### Approvals and certificates

#### Общи одобрения



Approval	Standard	Certificate name
EAC Brjansker Zertifizierungsstelle	TP TC 020/2011	EAC RU C-DE.AM02. B.00087/19
KC National Radio Research Agency	Article 58-2, Clause 3	MSIP-REM-W43-FBC750
UL Underwriters Laboratories Inc. (ORDINARY LOCATIONS)	UL 508	E175199 Sec.1

#### Одобрения за морски приложения



Approval	Standard	Certificate name
ABS American Bureau of Shipping	-	22-2219060
BSH Bundesamt fuer Seeschifffahrt und Hydrographie	-	1104
DNV DNV Germany GmbH	DNV-CG-0339, Aug.2021	TAA0000194
LR Lloyds Register EMEA	-	LR22180952TA
PRS Polski Rejestr Statków	-	TE/2236/880590/19
RINA RINA Germany GmbH	-	ELE343521XG001

#### Одобрения за опасни зони



Approval	Standard	Certificate name
ATEX TUEV Nord Cert GmbH	EN 60079-0	
CCC CNEX	CNCA-C23-01	2020312310000213 (Ex ec IIC T4 Gc)
EAC Brjansker Zertifizierungsstelle	TP TC 012/2011	EAC RU C-DE.AM02. B.00163/19 (2Ex e IIC T4 Gc X)
IECEX TUEV Nord Cert GmbH	IEC 60079-0	IECEX_TUN_14.0035_X (Ex ec IIC T4 Gc)
INMETRO TUV Rheinland do Brasil Ltda.	IEC 60079-0	BR-Ex_TUV 12.1297 X
UL Underwriters Laboratories Inc. (HAZARDOUS LOCATIONS)	UL 121201	E198726 Sec.1

## Downloads

## Documentation

Manual				System Description			
System Manual WAGO I/O System 750 / 753	V 3.1.0 11.05.2022	pdf 8495.90 KB	<a href="#">↓</a>	750/753 Series I/O-System – General Product Information		pdf 953.35 KB	<a href="#">↓</a>
System Manual Series 750/753			<a href="#">↓</a>	Overview on WAGO-I/O-SYSTEM 750 approvals		pdf 770.48 KB	<a href="#">↓</a>
Product Manual PROFINET IO advanced Fieldbus Coupler	V 1.3.1 17.08.2020	pdf 7887.08 KB	<a href="#">↓</a>	Use in Hazardous Environments	V 1.0.0	pdf 1007.06 KB	<a href="#">↓</a>

## Bid Text

750-375	21.07.2017	doc 32.50 KB	<a href="#">↓</a>
750-375	19.02.2019	xml 6.83 KB	<a href="#">↓</a>

## Application Notes

Application note SIEMENS			
PROFIBUS DP & PROFINET IO Diagnose für Siemens CPU 1200 & 1500 (a100211)	V2.1.0 03.12.2019	zip 7307.38 KB	<a href="#">↓</a>
PROFIBUS DP & PROFINET IO Diagnose für Siemens CPU 300 & 400 (a100210)	V2.0.0 07.10.2015	zip 3948.40 KB	<a href="#">↓</a>
Using iPar-Server option with WAGO PROFIsafe modules (a114802)	V 14.0 04.07.2022	zip 97442.64 KB	<a href="#">↓</a>
Verwendung der WAGO GSD-Dateien für PROFIBUS DP und PROFINET IO (a100850)	V1.0.0 16.05.2017	zip 667.37 KB	<a href="#">↓</a>

## CAD/CAE-Data

CAD data	CAE data
2D/3D Models 750-375 <a href="#">↓</a>	EPLAN Data Portal 750-375 <a href="#">↓</a>
	WSCAD Universe 750-375 <a href="#">↓</a>
	ZUKEN Portal 750-375 <a href="#">↓</a>


## Runtime Software

### Firmware

0750-0375, Feldbus-koppler PROFINET IO	V 10 27.09.2021	zip 941.83 KB	
--	--------------------	------------------	---

## Libraries

### Device Description File

750-916; GSD-Dateien der Version 2.x für PROFINET/ Serie 750/753, 765, 767 und 852	2.9 15.10.2021	zip 2455.88 KB	
--	-------------------	-------------------	---

## 1 Compatible products

### 1.1 Optional accessories

#### 1.1.1 Cables and connectors

##### 1.1.1.1 Connector plug



##### Item no.: 750-976

PROFINET RJ-45 конектор, IP20; ETHER-NET 10/100 Mbit/s; за полево сглобяване



##### Item no.: 750-977/000-013

Конектор PROFINET; RJ-45; Кат. 6A; прав; AWG 22



##### Item no.: 750-978/000-013

Конектор PROFINET; RJ-45; Кат. 6A; прав; AWG 22; Укрепване на проводника



##### Item no.: 750-979/000-013

Конектор PROFINET; RJ-45; Кат. 6A; ъглов; AWG 22; Укрепване на проводника

#### 1.1.2 Communication

##### 1.1.2.1 Bluetooth



##### Item no.: 750-921

Bluetooth® адаптер

##### 1.1.2.2 Communication cable



##### Item no.: 750-923

Конфигурационен кабел; USB конектор; Дължина: 2,5 m



##### Item no.: 750-923/000-001

Конфигурационен кабел; USB конектор; Дължина: 5 m

### 1.1.3 DIN-rail

#### 1.1.3.1 Mounting accessories



**Item no.: 210-196**

Алуминиева носеща шина; 35 x 8,2 mm; 1,6 mm дебелина; дължина 2 m; без прорези; подобно на EN 60715; сребрист



**Item no.: 210-198**

Медна носеща шина; 35 x 15 mm; 2,3 mm дебелина; дължина 2 m; без прорези; съгласно EN 60715; цвят мед



**Item no.: 210-114**

Стоманена носеща шина; 35 x 15 mm; 1,5 mm дебелина; дължина 2 m; без прорези; подобно на EN 60715; сребрист



**Item no.: 210-506**

Стоманена носеща шина; 35 x 15 mm; 1,5 mm дебелина; дължина 2 m; без прорези; поцинкован; подобно на EN 60715; сребрист



**Item no.: 210-197**

Стоманена носеща шина; 35 x 15 mm; 1,5 mm дебелина; дължина 2 m; с прорези; подобно на EN 60715; сребрист



**Item no.: 210-508**

Стоманена носеща шина; 35 x 15 mm; 1,5 mm дебелина; дължина 2 m; с прорези; поцинкован; подобно на EN 60715; сребрист



**Item no.: 210-118**

Стоманена носеща шина; 35 x 15 mm; 2,3 mm дебелина; дължина 2 m; без прорези; съгласно EN 60715; сребрист



**Item no.: 210-505**

Стоманена носеща шина; 35 x 7,5 mm; 1 mm дебелина; дължина 2 m; без прорези; поцинкован; съгласно EN 60715; сребрист



**Item no.: 210-113**

Стоманена носеща шина; 35 x 7,5 mm; 1 mm дебелина; дължина 2 m; без прорези; съгласно EN 60715; сребрист



**Item no.: 210-504**

Стоманена носеща шина; 35 x 7,5 mm; 1 mm дебелина; дължина 2 m; с прорези; съгласно EN 60715; сребрист



**Item no.: 210-115**

Стоманена носеща шина; 35 x 7,5 mm; 1 mm дебелина; дължина 2 m; с прорези; съгласно EN 60715; "Ширина на отвора 18 mm; сребрист



**Item no.: 210-112**

Стоманена носеща шина; 35 x 7,5 mm; 1 mm дебелина; дължина 2 m; с прорези; съгласно EN 60715; "Ширина на отвора 25 mm; сребрист

### 1.1.4 Marking

#### 1.1.4.1 Group marker carrier



**Item no.: 750-106**

Държач за група маркировъчни табелки

#### 1.1.4.2 Marker

**Item no.: 2009-145**

Mini-WSB Inline; за Smart Printer; 1700 броя на ролка; разтегателни от 5 - 5.2 mm; без печат; тип закрепване чрез закопчаване; бял

**Item no.: 2009-145/000-024**

Mini-WSB Inline; за Smart Printer; 1700 броя на ролка; разтегателни от 5 - 5.2 mm; без печат; тип закрепване чрез закопчаване; виолетов

**Item no.: 2009-145/000-002**

Mini-WSB Inline; за Smart Printer; 1700 броя на ролка; разтегателни от 5 - 5.2 mm; без печат; тип закрепване чрез закопчаване; жълт

**Item no.: 2009-145/000-023**

Mini-WSB Inline; за Smart Printer; 1700 броя на ролка; разтегателни от 5 - 5.2 mm; без печат; тип закрепване чрез закопчаване; зелен

**Item no.: 2009-145/000-012**

Mini-WSB Inline; за Smart Printer; 1700 броя на ролка; разтегателни от 5 - 5.2 mm; без печат; тип закрепване чрез закопчаване; оранжев

**Item no.: 2009-145/000-007**

Mini-WSB Inline; за Smart Printer; 1700 броя на ролка; разтегателни от 5 - 5.2 mm; без печат; тип закрепване чрез закопчаване; сив

**Item no.: 2009-145/000-006**

Mini-WSB Inline; за Smart Printer; 1700 броя на ролка; разтегателни от 5 - 5.2 mm; без печат; тип закрепване чрез закопчаване; син

**Item no.: 2009-145/000-005**

Mini-WSB Inline; за Smart Printer; 1700 броя на ролка; разтегателни от 5 - 5.2 mm; без печат; тип закрепване чрез закопчаване; червен



**Item no.: 248-501**

Маркировъчна карта Mini-WSB; като карта; неразтегателни; без печат; тип закрепване чрез закопчаване; бял



**Item no.: 248-501/000-024**

Маркировъчна карта Mini-WSB; като карта; неразтегателни; без печат; тип закрепване чрез закопчаване; виолетов



**Item no.: 248-501/000-002**

Маркировъчна карта Mini-WSB; като карта; неразтегателни; без печат; тип закрепване чрез закопчаване; жълт



**Item no.: 248-501/000-023**

Маркировъчна карта Mini-WSB; като карта; неразтегателни; без печат; тип закрепване чрез закопчаване; зелен



**Item no.: 248-501/000-012**

Маркировъчна карта Mini-WSB; като карта; неразтегателни; без печат; тип закрепване чрез закопчаване; оранжев



**Item no.: 248-501/000-017**

Маркировъчна карта Mini-WSB; като карта; неразтегателни; без печат; тип закрепване чрез закопчаване; светло зелен



**Item no.: 248-501/000-007**

Маркировъчна карта Mini-WSB; като карта; неразтегателни; без печат; тип закрепване чрез закопчаване; сив



**Item no.: 248-501/000-006**

Маркировъчна карта Mini-WSB; като карта; неразтегателни; без печат; тип закрепване чрез закопчаване; син



**Item no.: 248-501/000-005**

Маркировъчна карта Mini-WSB; като карта; неразтегателни; без печат; тип закрепване чрез закопчаване; червен



**Item no.: 750-100**

Маркировъчна карта; като лист DIN A4; без печат

### 1.1.4.3 Marker carrier



#### Item no.: 750-103

Държач за група маркировъчни табелки

### 1.1.5 Shield termination

#### 1.1.5.1 Shield clamping saddles



#### Item no.: 790-108

Екранирана затягаща скоба; 11 mm ширина; диаметър на съвместим проводник; 3 ... 8 mm



#### Item no.: 790-208

Екранирана затягаща скоба; 12,4 mm ширина; 3 ... 8 mm



#### Item no.: 790-116

Екранирана затягаща скоба; 19 mm ширина; диаметър на съвместим проводник; 7 ... 16 mm



#### Item no.: 790-216

Екранирана затягаща скоба; 21,8 mm ширина; 6 ... 16 mm



#### Item no.: 790-124

Екранирана затягаща скоба; 27 mm ширина; диаметър на съвместим проводник; 6 ... 24 mm



#### Item no.: 790-220

Екранирана затягаща скоба; 30 mm ширина; 6 ... 20 mm



#### Item no.: 790-140

Екранирана затягаща скоба; диаметър на съвместим проводник

### 1.1.6 System enclosure

#### 1.1.6.1 System enclosure



#### Item no.: 850-825

IP65 корпус; Алюминий (RAL 7032); ШxВxД (160x100x160 mm); 9 x M12, 4 x M20



#### Item no.: 850-826

IP65 корпус; Алюминий (RAL 7032); ШxВxД (240x100x160 mm); 4 x M20, 4 x M16, винтова връзка 14 x M12



#### Item no.: 850-827

IP65 корпус; Алюминий (RAL 7032); ШxВxД (320x100x160 mm); 4 x M20, 8 x M16, винтова връзка 17 x M12



#### Item no.: 850-828

IP65 корпус; Алюминий (RAL 7032); ШxВxД (480x100x160 mm); 4 x M20, 10 x M16, винтова връзка 35 x M12



#### Item no.: 850-826/002-000

IP65 корпус; Алюминий (RAL 7035); ШxВxД (240x100x160 mm); 4 x M20, 4 x M16, винтова връзка 14 x M12



#### Item no.: 850-827/002-000

IP65 корпус; Алюминий (RAL 7035); ШxВxД (320x100x160 mm); 4 x M20, 8 x M16, винтова връзка 17 x M12



#### Item no.: 850-828/002-000

IP65 корпус; Алюминий (RAL 7035); ШxВxД (480x100x160 mm); 4 x M20, 10 x M16, винтова връзка 35 x M12



#### Item no.: 850-814/002-000

IP65 корпус; Листова стомана (RAL 7035); ШxВxД (200x120x200 mm); без фланцова пластина



#### Item no.: 850-815/002-000

IP65 корпус; Листова стомана (RAL 7035); ШxВxД (300x120x200 mm); без фланцова пластина



#### Item no.: 850-816/002-000

IP65 корпус; Листова стомана (RAL 7035); ШxВxД (400x120x200 mm); без фланцова пластина



#### Item no.: 850-817/002-000

IP65 корпус; Листова стомана (RAL 7035); ШxВxД (600x120x200 mm); без фланцова пластина



#### Item no.: 850-834

IP65 корпус; Полиестер (RAL 7032); ШxВxД (164x100x164 mm); 9 x M12, 4 x M20



#### Item no.: 850-835

IP65 корпус; Полиестер (RAL 7032); ШxВxД (244x100x164 mm); 4 x M20, 4 x M16, винтова връзка 14 x M12



#### Item no.: 850-836

IP65 корпус; Полиестер (RAL 7032); ШxВxД (324x100x164 mm); 4 x M20, 8 x M16, винтова връзка 17 x M12