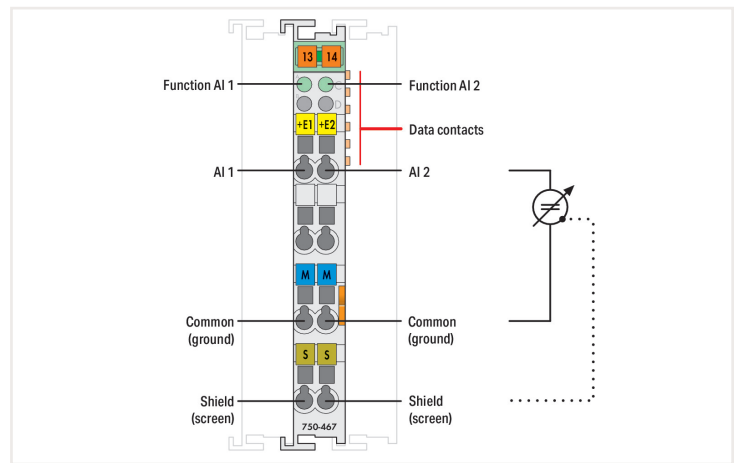
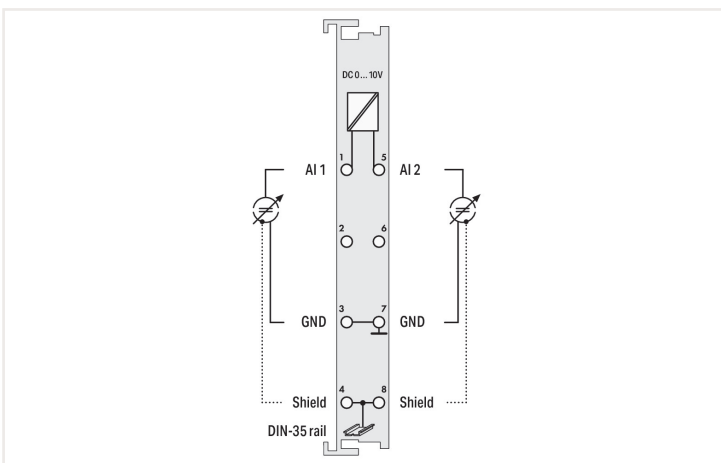
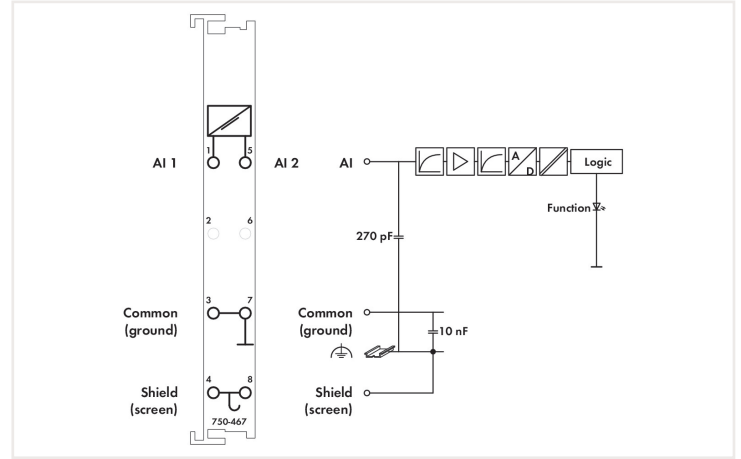


Data sheet | Item number: 750-467

2-канален аналогов вход; 0 ... 10 VDC; Несимметричен

<https://www.wago.com/750-467>



This analog input module processes standard 0–10 V signals.
 The input signal is electrically isolated and is transmitted with a resolution of 12 bits.
 The internal system supply powers the module.
 The input channels of the module have a common ground potential.
 The shield directly connects to the DIN-rail.

Technical data	
Number of analog inputs	2
Total number of channels (module)	2
Signal type	Voltage
Signal type (voltage)	0 ... 10 VDC
Sensor connection	2 x (2-wire)
Input voltage (max.)	35 V
Signal characteristics	Single-ended
Resolution [bit]	12 bits
Data width	2 x 16-bit data; 2 x 8-bit control/status (optional)
Internal resistance	130 kΩ
Conversion time (typ.)	2 ms
Measurement error (reference temperature)	25 °C
Measurement error, deviation (max.) from the upper-range value	0.2 %
Temperature error (max.) of the upper-range value	0.01 %/K
Supply voltage (system)	5 VDC; via data contacts
Current consumption (5 V system supply)	60 mA
Isolation	500 V system/field

Connection data

Anschlussstechnik: Ein-/Ausgänge	8 x CAGE CLAMP®
Connection type 1	Inputs/outputs
Solid conductor	0,08 ... 2,5 mm ² / 28 ... 14 AWG
Fine-stranded conductor	0,08 ... 2,5 mm ² / 28 ... 14 AWG
Abisolierlänge	8 ... 9 mm / 0.31 ... 0.35 inches

Physical data

Width	12 mm / 0.472 inches
Height	100 mm / 3.937 inches
Depth	69,8 mm / 2.748 inches
Depth from upper-edge of DIN-rail	62,6 mm / 2.465 inches

Mechanical data

Mounting type	DIN-35 rail
---------------	-------------

Material data

Color	светло сив
Housing material	Polycarbonate; polyamide 6.6
Fire load	1.001 MJ
Weight	47.6 g
Conformity marking	CE

Environmental requirements

Ambient temperature (operation)	0 ... +55 °C
Surrounding air temperature (storage)	-25 ... +85 °C
Protection type	IP20
Pollution degree (5)	2 per IEC 61131-2
Operating altitude	0 ... 2000 m / 0 ... 6562 ft
Mounting position	horizontal (standing/lying); vertical
Relative humidity (without condensation)	95 %
Vibration resistance	per IEC 60068-2-6
Shock resistance	15g per IEC 60068-2-27
EMC immunity to interference	per EN 61000-6-2
EMC emission of interference	per EN 61000-6-4
Exposure to pollutants	per IEC 60068-2-42 and IEC 60068-2-43
Permissible H ₂ S contaminant concentration at a relative humidity 75 %	10 ppm
Permissible SO ₂ contaminant concentration at a relative humidity 75 %	25 ppm

Commercial data

Product Group	15 (Remote I/O)
eCl@ss 10.0	27-24-26-01
eCl@ss 9.0	27-24-26-01
ETIM 8.0	EC001596
ETIM 7.0	EC001596
PU (SPU)	1 Stück
Packaging type	Box
Country of origin VKOrg Germany	DE
GTIN	4045454392994
Customs tariff number VKOrg Germany	85389099990

Approvals and certificates

Общи одобрения



Approval	Standard	Certificate name
EAC Brjansker Zertifizierungs- stelle	TP TC 020/2011	EAC RU C-DE.AM02. B.00087/19
KC National Radio Research Agency	Article 58-2, Clause 3	MSIP-REM-W43-AIM750
UL Underwriters Laboratories Inc. (ORDINARY LOCATI- ONS)	UL 508	E175199 Sec.1

Одобрения за опасни зони



Approval	Standard	Certificate name
ATEX TUEV Nord Cert GmbH	EN 60079-0	
CCCEX CQST/CNEx	CNCA-C23-01	2020312310000215 (Ex nA IIC T4 Gc)
EAC Brjansker Zertifizierungs- stelle	TP TC 012/2011	EAC RU C-DE.AM02. B.00163/19 (2Ex nA IIC T4 Gc X)
IECEX TUEV Nord Cert GmbH	IEC 60079-0	IECEX_TUN_14.0035_X (Ex ec IIC T4 Gc)
INMETRO TÜV Rheinland do Brasil Ltda.	IEC 60079-0	BR-Ex_TÜV 12.1297 X
UL Underwriters Laboratories Inc. (HAZARDOUS LOCA- TIONS)	UL 121201	E198726 Sec.1

Downloads





Documentation

Manual			
2-channel, 0-10VDC, single-ended	V 1.0.4	pdf 1979.89 KB	↓
System Manual WAGO I/O System 750 / 753	V 3.1.0 11.05.2022	pdf 8495.90 KB	↓
System Manual Series 750/753			↓

System Description			
750/753 Series I/O- System – General Pro- duct Information		pdf 953.35 KB	↓
Overview on WAGO-I/ O-SYSTEM 750 appro- vals		pdf 770.48 KB	↓
Use in Hazardous Envi- ronments	V 1.0.0	pdf 1007.06 KB	↓

Bid Text			
750-467	16.09.2019	xml 5.64 KB	↓
750-467	28.06.2017	doc 27.50 KB	↓
750-467	28.06.2017	docx 16.84 KB	↓
ausschreiben.de 750-467			↓

CAD/CAE-Data

CAD data	CAE data
2D/3D Models 750-467 	EPLAN Data Portal 750-467 
	WSCAD Universe 750-467 
	ZUKEN Portal 750-467 

Device Files

Device Driver			
WAGO USB Service Kabel Treiber / Serie 750 und 857	6.5.3.0 10.09.2014	zip 4721.96 KB	

1 Compatible products

1.1 Optional accessories

1.1.1 DIN-rail

1.1.1.1 Mounting accessories

**Item no.: 210-196**

Алуминиева носеща шина; 35 x 8,2 mm; 1,6 mm дебелина; дължина 2 m; без прорези; подобно на EN 60715; сребрист

**Item no.: 210-198**

Медна носеща шина; 35 x 15 mm; 2,3 mm дебелина; дължина 2 m; без прорези; съгласно EN 60715; цвят мед

**Item no.: 210-114**

Стоманена носеща шина; 35 x 15 mm; 1,5 mm дебелина; дължина 2 m; без прорези; подобно на EN 60715; сребрист

**Item no.: 210-506**

Стоманена носеща шина; 35 x 15 mm; 1,5 mm дебелина; дължина 2 m; без прорези; поцинкован; подобно на EN 60715; сребрист

**Item no.: 210-197**

Стоманена носеща шина; 35 x 15 mm; 1,5 mm дебелина; дължина 2 m; с прорези; подобно на EN 60715; сребрист

**Item no.: 210-508**

Стоманена носеща шина; 35 x 15 mm; 1,5 mm дебелина; дължина 2 m; с прорези; поцинкован; подобно на EN 60715; сребрист

**Item no.: 210-118**

Стоманена носеща шина; 35 x 15 mm; 2,3 mm дебелина; дължина 2 m; без прорези; съгласно EN 60715; сребрист

**Item no.: 210-505**

Стоманена носеща шина; 35 x 7,5 mm; 1 mm дебелина; дължина 2 m; без прорези; поцинкован; съгласно EN 60715; сребрист

**Item no.: 210-113**

Стоманена носеща шина; 35 x 7,5 mm; 1 mm дебелина; дължина 2 m; без прорези; съгласно EN 60715; сребрист

**Item no.: 210-504**

Стоманена носеща шина; 35 x 7,5 mm; 1 mm дебелина; дължина 2 m; с прорези; поцинкован; съгласно EN 60715; сребрист

**Item no.: 210-115**

Стоманена носеща шина; 35 x 7,5 mm; 1 mm дебелина; дължина 2 m; с прорези; съгласно EN 60715; "Ширина на отвора 18 mm; сребрист

**Item no.: 210-112**

Стоманена носеща шина; 35 x 7,5 mm; 1 mm дебелина; дължина 2 m; с прорези; съгласно EN 60715; "Ширина на отвора 25 mm; сребрист

1.1.2 Marking

1.1.2.1 Group marker carrier

**Item no.: 750-106**

Държач за група маркировъчни табелки

1.1.2.2 Marker

Item no.: 2009-145

Mini-WSB Inline; за Smart Printer; 1700 броя на ролка; разтегателни от 5 - 5.2 mm; без печат; тип закрепване чрез закопчаване; бял

Item no.: 2009-145/000-024

Mini-WSB Inline; за Smart Printer; 1700 броя на ролка; разтегателни от 5 - 5.2 mm; без печат; тип закрепване чрез закопчаване; виолетов

Item no.: 2009-145/000-002

Mini-WSB Inline; за Smart Printer; 1700 броя на ролка; разтегателни от 5 - 5.2 mm; без печат; тип закрепване чрез закопчаване; жълт

Item no.: 2009-145/000-023

Mini-WSB Inline; за Smart Printer; 1700 броя на ролка; разтегателни от 5 - 5.2 mm; без печат; тип закрепване чрез закопчаване; зелен

Item no.: 2009-145/000-012

Mini-WSB Inline; за Smart Printer; 1700 броя на ролка; разтегателни от 5 - 5.2 mm; без печат; тип закрепване чрез закопчаване; оранжев

Item no.: 2009-145/000-007

Mini-WSB Inline; за Smart Printer; 1700 броя на ролка; разтегателни от 5 - 5.2 mm; без печат; тип закрепване чрез закопчаване; сив

Item no.: 2009-145/000-006

Mini-WSB Inline; за Smart Printer; 1700 броя на ролка; разтегателни от 5 - 5.2 mm; без печат; тип закрепване чрез закопчаване; син

Item no.: 2009-145/000-005

Mini-WSB Inline; за Smart Printer; 1700 броя на ролка; разтегателни от 5 - 5.2 mm; без печат; тип закрепване чрез закопчаване; червен

**Item no.: 248-501**

Маркировъчна карта Mini-WSB; като карта; неразтегателни; без печат; тип закрепване чрез закопчаване; бял

Item no.: 248-501/000-024

Маркировъчна карта Mini-WSB; като карта; неразтегателни; без печат; тип закрепване чрез закопчаване; виолетов

Item no.: 248-501/000-002

Маркировъчна карта Mini-WSB; като карта; неразтегателни; без печат; тип закрепване чрез закопчаване; жълт

Item no.: 248-501/000-023

Маркировъчна карта Mini-WSB; като карта; неразтегателни; без печат; тип закрепване чрез закопчаване; зелен

**Item no.: 248-501/000-012**

Маркировъчна карта Mini-WSB; като карта; неразтегателни; без печат; тип закрепване чрез закопчаване; оранжев

Item no.: 248-501/000-017

Маркировъчна карта Mini-WSB; като карта; неразтегателни; без печат; тип закрепване чрез закопчаване; светло зелен

Item no.: 248-501/000-007

Маркировъчна карта Mini-WSB; като карта; неразтегателни; без печат; тип закрепване чрез закопчаване; сив

Item no.: 248-501/000-006

Маркировъчна карта Mini-WSB; като карта; неразтегателни; без печат; тип закрепване чрез закопчаване; син

**Item no.: 248-501/000-005**

Маркировъчна карта Mini-WSB; като карта; неразтегателни; без печат; тип закрепване чрез закопчаване; червен

Item no.: 750-100

Маркировъчна карта; като лист DIN A4; без печат



1.1.2.3 Marker carrier

**Item no.: 750-103**

Държач за група маркировъчни табелки

1.1.3 Shield termination

1.1.3.1 Shield clamping saddles

**Item no.: 790-108**

Екранирана затягаща скоба; 11 mm ширина; диаметър на съвместим проводник; 3 ... 8 mm

**Item no.: 790-208**

Екранирана затягаща скоба; 12,4 mm ширина; 3 ... 8 mm

**Item no.: 790-116**

Екранирана затягаща скоба; 19 mm ширина; диаметър на съвместим проводник; 7 ... 16 mm

**Item no.: 790-216**

Екранирана затягаща скоба; 21,8 mm ширина; 6 ... 16 mm

**Item no.: 790-124**

Екранирана затягаща скоба; 27 mm ширина; диаметър на съвместим проводник; 6 ... 24 mm

**Item no.: 790-220**

Екранирана затягаща скоба; 30 mm ширина; 6 ... 20 mm

**Item no.: 790-140**

Екранирана затягаща скоба; диаметър на съвместим проводник

1.1.4 System enclosure

1.1.4.1 System enclosure

**Item no.: 850-825**

IP65 корпус; Алюминий (RAL 7032);
ШхВхД (160x100x160 mm); 9 x M12, 4 x
M20

**Item no.: 850-826**

IP65 корпус; Алюминий (RAL 7032);
ШхВхД (240x100x160 mm); 4 x M20, 4 x
M16, винтова връзка 14 x M12

**Item no.: 850-827**

IP65 корпус; Алюминий (RAL 7032);
ШхВхД (320x100x160 mm); 4 x M20, 8 x
M16, винтова връзка 17 x M12

**Item no.: 850-828**

IP65 корпус; Алюминий (RAL 7032);
ШхВхД (480x100x160 mm); 4 x M20, 10 x
M16, винтова връзка 35 x M12

**Item no.: 850-826/002-000**

IP65 корпус; Алюминий (RAL 7035);
ШхВхД (240x100x160 mm); 4 x M20, 4 x
M16, винтова връзка 14 x M12

**Item no.: 850-827/002-000**

IP65 корпус; Алюминий (RAL 7035);
ШхВхД (320x100x160 mm); 4 x M20, 8 x
M16, винтова връзка 17 x M12

**Item no.: 850-828/002-000**

IP65 корпус; Алюминий (RAL 7035);
ШхВхД (480x100x160 mm); 4 x M20, 10 x
M16, винтова връзка 35 x M12

**Item no.: 850-814/002-000**

IP65 корпус; Листова стомана (RAL
7035); ШхВхД (200x120x200 mm); без
фланцова пластина

**Item no.: 850-815/002-000**

IP65 корпус; Листова стомана (RAL
7035); ШхВхД (300x120x200 mm); без
фланцова пластина

**Item no.: 850-816/002-000**

IP65 корпус; Листова стомана (RAL
7035); ШхВхД (400x120x200 mm); без
фланцова пластина

**Item no.: 850-817/002-000**

IP65 корпус; Листова стомана (RAL
7035); ШхВхД (600x120x200 mm); без
фланцова пластина

**Item no.: 850-834**

IP65 корпус; Полиестер (RAL 7032);
ШхВхД (164x100x164 mm); 9 x M12, 4 x
M20

**Item no.: 850-835**

IP65 корпус; Полиестер (RAL 7032);
ШхВхД (244x100x164 mm); 4 x M20, 4 x
M16, винтова връзка 14 x M12

**Item no.: 850-836**

IP65 корпус; Полиестер (RAL 7032);
ШхВхД (324x100x164 mm); 4 x M20, 8 x
M16, винтова връзка 17 x M12