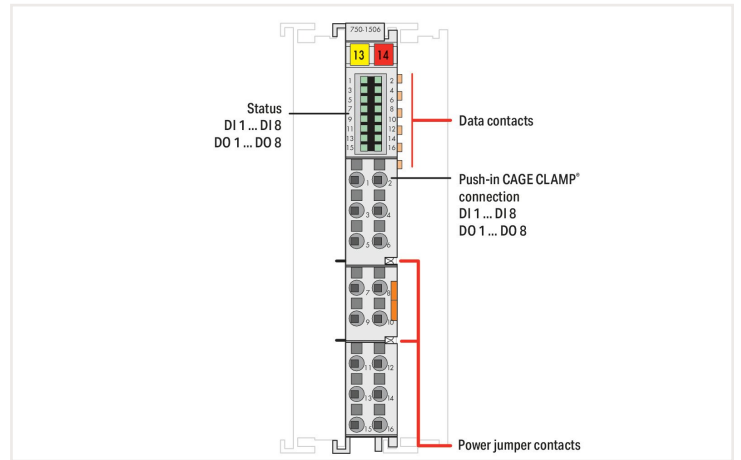
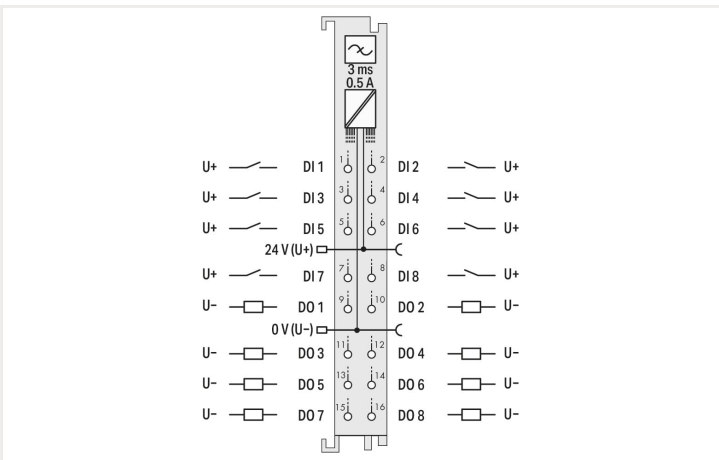
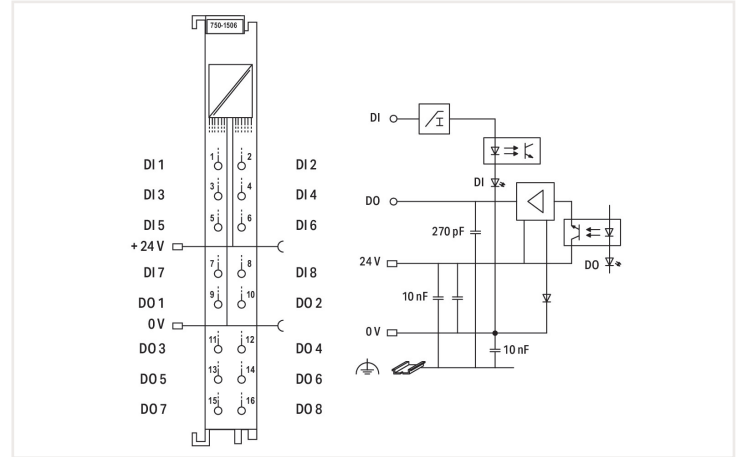




Color: ■ светло сив



This digital input/output module features eight inputs and eight outputs in a width of just 12 mm (0.47 inch). It receives binary control signals from digital field devices and transmits them to the connected actuators (e.g., magnetic valves, contactors, transmitters, relays or other electrical loads). The module features Push-in CAGE CLAMP® connections enabling solid conductors to be connected by simply pushing them in. A green LED indicates the signal state of each channel. Field and system levels are electrically isolated. An operating tool with a 2.5 mm blade (210-719) is required to open the Push-in CAGE CLAMP® connections.

Technical data	
Number of digital inputs	8
Number of digital outputs	8
Total number of channels (module)	16
Signal type	Digital
Signal type (voltage)	24 VDC
Sensor connection	8 x (1-wire)
Actuator connection	8 x (1-wire)
Input characteristic	high-side switching
Input filter (digital)	3 ms
Input current per channel for signal (0) typ.	0.6 mA
Input current per channel for signal (1) typ.	2.4 mA
Input current per channel for signal (1) min.	2.2 mA
Input current per channel for signal (1) max.	2.5 mA
Output characteristic	high-side switching
Output current per channel	0.5 A
Output current	short-circuit-protected
Switching frequency (max.)	1 kHz

### Technical data

Load type	Resistive, inductive, lamp load
Voltage range for signal (0)	-3 ... +5 VDC
Voltage range for signal (1)	15 ... 30 VDC
Input data width (internal) max.	8 bits
Output data width (internal) max.	8 bits
Supply voltage (system)	5 VDC; via data contacts
Current consumption (5 V system supply)	30 mA
Supply voltage (field)	24 VDC (-25 ... +30 %); via power jumper contacts (power supply via blade contact; transmission via spring contact)
Current consumption, field supply (module with no external load)	16 mA
Isolation	500 V system/field
Indicators	LED (1-8) green: Status DI 1 ... DI 8; LED (9-16) green: Status DO 1 ... DO 8
Number of incoming power jumper contacts	2
Number of outgoing power jumper contacts	2
Current carrying capacity (power jumper contacts)	10 A

### Connection data

Connection technology: inputs/outputs	16 x Push-in CAGE CLAMP®
Connection type 1	Inputs/outputs
Solid conductor	0,08 ... 1,5 mm <sup>2</sup> / 28 ... 16 AWG
Fine-stranded conductor	0,25 ... 1,5 mm <sup>2</sup> / 22 ... 16 AWG
Strip length	8 ... 9 mm / 0.31 ... 0.35 inches
Conductor type (1)	f-st
Conductor type (2)	s
Conductor type 1	fine-stranded
Conductor type 2	solid

### Physical data

Width	12 mm / 0.472 inches
Height	100 mm / 3.937 inches
Depth	69 mm / 2.717 inches
Depth from upper-edge of DIN-rail	61,8 mm / 2.433 inches

### Mechanical Data

Mounting type	DIN-35 rail
Pluggable connector	fixed

### Material Data

Color	светло сив
Housing material	Polycarbonate; polyamide 6.6
Fire load	1.012 MJ
Weight	47.4 g
Conformity marking	CE

### Environmental requirements

Ambient temperature (operation)	0 ... +55 °C
Surrounding air temperature (storage)	-25 ... +85 °C
Protection type	IP20
Pollution degree (5)	2 per IEC 61131-2
Operating altitude	0 ... 2000 m / 0 ... 6562 ft
Mounting position	horizontal (standing/lying); vertical
Relative humidity (without condensation)	95 %
Vibration resistance	4g per IEC 60068-2-6
Shock resistance	15g per IEC 60068-2-27
EMC immunity to interference	per EN 61000-6-2, marine applications
EMC emission of interference	per EN 61000-6-3, marine applications
Exposure to pollutants	per IEC 60068-2-42 and IEC 60068-2-43
Permissible H <sub>2</sub> S contaminant concentration at a relative humidity 75 %	10 ppm
Permissible SO <sub>2</sub> contaminant concentration at a relative humidity 75 %	25 ppm

### Commercial data

Product Group	15 (Remote I/O)
eCl@ss 10.0	27-24-26-04
eCl@ss 9.0	27-24-26-04
ETIM 8.0	EC001599
ETIM 7.0	EC001599
PU (SPU)	1 бр.
Packaging type	Box
Country of origin	DE
GTIN	4045454905545
Customs tariff number	85371098990

### Approvals and certificates

#### Общи одобрения



Approval	Standard	Certificate name
EAC Brjansker Zertifizierungsstelle	TP TC 020/2011	EAC RU C-DE.AM02. B.00087/19
KC National Radio Research Agency	Article 58-2, Clause 3	MSIP-REM-W43-DI0750
UL Underwriters Laboratories Inc. (ORDINARY LOCATIONS)	UL 508	E175199 Sec.1

#### Одобрения за морски приложения



Approval	Standard	Certificate name
ABS American Bureau of Shipping	-	22-2219060
BSH Bundesamt fuer Seeschifffahrt und Hydrographie	-	1104
BV Bureau Veritas S.A.	-	30389/B1 BV
DNV DNV Germany GmbH	DNV-CG-0339, Aug.2021	TAA0000194
KR Korean Register of Shipping	-	KR HMB05880-AC001
LR Lloyds Register EMEA	-	LR22180952TA
PRS Polski Rejestr Statków	-	TE/2236/880590/19
RINA RINA Germany GmbH	-	ELE343521XG001

## Одобрения за опасни зони



Approval	Standard	Certificate name
ATEX TUEV Nord Cert GmbH	EN 60079-0	
CCC CNEX	CNCA-C23-01	2020312310000213 (Ex ec IIC T4 Gc)
EAC Brjansker Zertifizierungsstelle	TP TC 012/2011	EAC RU C-DE.AM02. B.00163/19 (2Ex nA IIC T4 Gc X)
IECEX TUEV Nord Cert GmbH	IEC 60079-0	IECEX_TUN_14.0035_X (Ex ec IIC T4 Gc)
INMETRO TUV Rheinland do Brasil Ltda.	IEC 60079-0	BR-Ex_TUV 12.1297 X
UL Underwriters Laboratories Inc. (HAZARDOUS LOCATIONS)	UL 121201	E198726 Sec.1

## Downloads

## Documentation

Manual				System Description					
Product Manual 8-channel DI/DO, 24VDC	V 1.3.0	pdf	2315.86 KB	↓	750/753 Series I/O-System – General Product Information	pdf	953.35 KB	↓	
System Manual WAGO I/O System 750 / 753	V 3.1.0 11.05.2022	pdf	8495.90 KB	↓	Overview on WAGO-I/O-SYSTEM 750 approvals	pdf	770.48 KB	↓	
System Manual Series 750/753				↓	Use in Hazardous Environments	V 1.0.0	pdf	1007.06 KB	↓

## Bid Text

750-1506	19.02.2019	xml	4.82 KB	↓
750-1506	19.02.2019	docx	16.19 KB	↓

## CAD/CAE-Data

CAD data	CAE data
2D/3D Models 750-1506	EPLAN Data Portal 750-1506
↓	WSCAD Universe 750-1506
	ZUKEN Portal 750-1506
	↓

## Device Files

### Device Driver

WAGO USB Service Kabel Treiber / Serie 750 und 857	6.5.3.0 10.09.2014	zip 4721.96 KB	
--	-----------------------	-------------------	---

## 1 Compatible products

### 1.1 Optional accessories

#### 1.1.1 DIN-rail

##### 1.1.1.1 Mounting accessories



##### [Item no.: 210-196](#)

Алуминиева носеща шина; 35 x 8,2 mm; 1,6 mm дебелина; дължина 2 m; без прорези; подобно на EN 60715; сребрист



##### [Item no.: 210-198](#)

Медна носеща шина; 35 x 15 mm; 2,3 mm дебелина; дължина 2 m; без прорези; съгласно EN 60715; цвят мед



##### [Item no.: 210-114](#)

Стоманена носеща шина; 35 x 15 mm; 1,5 mm дебелина; дължина 2 m; без прорези; подобно на EN 60715; сребрист



##### [Item no.: 210-506](#)

Стоманена носеща шина; 35 x 15 mm; 1,5 mm дебелина; дължина 2 m; без прорези; поцинкован; подобно на EN 60715; сребрист



##### [Item no.: 210-197](#)

Стоманена носеща шина; 35 x 15 mm; 1,5 mm дебелина; дължина 2 m; с прорези; подобно на EN 60715; сребрист



##### [Item no.: 210-508](#)

Стоманена носеща шина; 35 x 15 mm; 1,5 mm дебелина; дължина 2 m; с прорези; поцинкован; подобно на EN 60715; сребрист



##### [Item no.: 210-118](#)

Стоманена носеща шина; 35 x 15 mm; 2,3 mm дебелина; дължина 2 m; без прорези; съгласно EN 60715; сребрист



##### [Item no.: 210-505](#)

Стоманена носеща шина; 35 x 7,5 mm; 1 mm дебелина; дължина 2 m; без прорези; поцинкован; съгласно EN 60715; сребрист



##### [Item no.: 210-113](#)

Стоманена носеща шина; 35 x 7,5 mm; 1 mm дебелина; дължина 2 m; без прорези; съгласно EN 60715; сребрист



##### [Item no.: 210-504](#)

Стоманена носеща шина; 35 x 7,5 mm; 1 mm дебелина; дължина 2 m; с прорези; поцинкован; съгласно EN 60715; сребрист



##### [Item no.: 210-115](#)

Стоманена носеща шина; 35 x 7,5 mm; 1 mm дебелина; дължина 2 m; с прорези; съгласно EN 60715; "Ширина на отвора 18 mm; сребрист



##### [Item no.: 210-112](#)

Стоманена носеща шина; 35 x 7,5 mm; 1 mm дебелина; дължина 2 m; с прорези; съгласно EN 60715; "Ширина на отвора 25 mm; сребрист

### 1.1.2 Marking

#### 1.1.2.1 Group marker carrier



##### [Item no.: 750-107](#)

Държач за група маркировъчни табелки

#### 1.1.2.2 Marker

##### [Item no.: 2009-145](#)

Mini-WSB Inline; за Smart Printer; 1700 броя на ролка; разтегателни от 5 - 5.2 mm; без печат; тип закрепване чрез закопчаване; бял

##### [Item no.: 2009-145/000-024](#)

Mini-WSB Inline; за Smart Printer; 1700 броя на ролка; разтегателни от 5 - 5.2 mm; без печат; тип закрепване чрез закопчаване; виолетов

##### [Item no.: 2009-145/000-002](#)

Mini-WSB Inline; за Smart Printer; 1700 броя на ролка; разтегателни от 5 - 5.2 mm; без печат; тип закрепване чрез закопчаване; жълт

##### [Item no.: 2009-145/000-023](#)

Mini-WSB Inline; за Smart Printer; 1700 броя на ролка; разтегателни от 5 - 5.2 mm; без печат; тип закрепване чрез закопчаване; зелен

##### [Item no.: 2009-145/000-012](#)

Mini-WSB Inline; за Smart Printer; 1700 броя на ролка; разтегателни от 5 - 5.2 mm; без печат; тип закрепване чрез закопчаване; оранжев

##### [Item no.: 2009-145/000-007](#)

Mini-WSB Inline; за Smart Printer; 1700 броя на ролка; разтегателни от 5 - 5.2 mm; без печат; тип закрепване чрез закопчаване; сив

##### [Item no.: 2009-145/000-006](#)

Mini-WSB Inline; за Smart Printer; 1700 броя на ролка; разтегателни от 5 - 5.2 mm; без печат; тип закрепване чрез закопчаване; син

##### [Item no.: 2009-145/000-005](#)

Mini-WSB Inline; за Smart Printer; 1700 броя на ролка; разтегателни от 5 - 5.2 mm; без печат; тип закрепване чрез закопчаване; червен

### 1.1.2.2 Marker



#### Item no.: 248-501

Маркировъчна карта Mini-WSB; като карта; неразтегателни; без печат; тип закрепване чрез закопчаване; бял

#### Item no.: 248-501/000-024

Маркировъчна карта Mini-WSB; като карта; неразтегателни; без печат; тип закрепване чрез закопчаване; виолетов

#### Item no.: 248-501/000-002

Маркировъчна карта Mini-WSB; като карта; неразтегателни; без печат; тип закрепване чрез закопчаване; жълт

#### Item no.: 248-501/000-023

Маркировъчна карта Mini-WSB; като карта; неразтегателни; без печат; тип закрепване чрез закопчаване; зелен



#### Item no.: 248-501/000-012

Маркировъчна карта Mini-WSB; като карта; неразтегателни; без печат; тип закрепване чрез закопчаване; оранжев

#### Item no.: 248-501/000-017

Маркировъчна карта Mini-WSB; като карта; неразтегателни; без печат; тип закрепване чрез закопчаване; светло зелен

#### Item no.: 248-501/000-007

Маркировъчна карта Mini-WSB; като карта; неразтегателни; без печат; тип закрепване чрез закопчаване; сив

#### Item no.: 248-501/000-006

Маркировъчна карта Mini-WSB; като карта; неразтегателни; без печат; тип закрепване чрез закопчаване; син



#### Item no.: 248-501/000-005

Маркировъчна карта Mini-WSB; като карта; неразтегателни; без печат; тип закрепване чрез закопчаване; червен

### 1.1.2.3 Marker carrier



#### Item no.: 750-103

Държач за група маркировъчни табелки

### 1.1.3 Shield termination

#### 1.1.3.1 Shield clamping saddles



#### Item no.: 790-108

Екранирана затягаща скоба; 11 mm ширина; диаметър на съвместим проводник; 3 ... 8 mm

#### Item no.: 790-208

Екранирана затягаща скоба; 12,4 mm ширина; 3 ... 8 mm

#### Item no.: 790-116

Екранирана затягаща скоба; 19 mm ширина; диаметър на съвместим проводник; 7 ... 16 mm

#### Item no.: 790-216

Екранирана затягаща скоба; 21,8 mm ширина; 6 ... 16 mm



#### Item no.: 790-124

Екранирана затягаща скоба; 27 mm ширина; диаметър на съвместим проводник; 6 ... 24 mm

#### Item no.: 790-220

Екранирана затягаща скоба; 30 mm ширина; 6 ... 20 mm

#### Item no.: 790-140

Екранирана затягаща скоба; диаметър на съвместим проводник

### 1.1.4 Supply module

#### 1.1.4.1 Supply module



#### Item no.: 750-612

Захранване; 0 ... 230 V AC/DC

#### Item no.: 750-602

Захранване; 24 VDC

#### Item no.: 750-601

Захранване; 24 VDC; държач за предпазител

#### Item no.: 750-610

Захранване; 24 VDC; държач за предпазител; Диагностика

## 1.1.5 System enclosure

### 1.1.5.1 System enclosure



**Item no.: 850-825**

IP65 корпус; Алюминий (RAL 7032);  
ШхВхД (160x100x160 mm); 9 x M12, 4 x  
M20



**Item no.: 850-826**

IP65 корпус; Алюминий (RAL 7032);  
ШхВхД (240x100x160 mm); 4 x M20, 4 x  
M16, винтова връзка 14 x M12



**Item no.: 850-827**

IP65 корпус; Алюминий (RAL 7032);  
ШхВхД (320x100x160 mm); 4 x M20, 8 x  
M16, винтова връзка 17 x M12



**Item no.: 850-828**

IP65 корпус; Алюминий (RAL 7032);  
ШхВхД (480x100x160 mm); 4 x M20, 10 x  
M16, винтова връзка 35 x M12



**Item no.: 850-826/002-000**

IP65 корпус; Алюминий (RAL 7035);  
ШхВхД (240x100x160 mm); 4 x M20, 4 x  
M16, винтова връзка 14 x M12



**Item no.: 850-827/002-000**

IP65 корпус; Алюминий (RAL 7035);  
ШхВхД (320x100x160 mm); 4 x M20, 8 x  
M16, винтова връзка 17 x M12



**Item no.: 850-828/002-000**

IP65 корпус; Алюминий (RAL 7035);  
ШхВхД (480x100x160 mm); 4 x M20, 10 x  
M16, винтова връзка 35 x M12



**Item no.: 850-814/002-000**

IP65 корпус; Листова стомана (RAL  
7035); ШхВхД (200x120x200 mm); без  
фланцова пластина



**Item no.: 850-815/002-000**

IP65 корпус; Листова стомана (RAL  
7035); ШхВхД (300x120x200 mm); без  
фланцова пластина



**Item no.: 850-816/002-000**

IP65 корпус; Листова стомана (RAL  
7035); ШхВхД (400x120x200 mm); без  
фланцова пластина



**Item no.: 850-817/002-000**

IP65 корпус; Листова стомана (RAL  
7035); ШхВхД (600x120x200 mm); без  
фланцова пластина



**Item no.: 850-834**

IP65 корпус; Полиестер (RAL 7032);  
ШхВхД (164x100x164 mm); 9 x M12, 4 x  
M20



**Item no.: 850-835**

IP65 корпус; Полиестер (RAL 7032);  
ШхВхД (244x100x164 mm); 4 x M20, 4 x  
M16, винтова връзка 14 x M12



**Item no.: 850-836**

IP65 корпус; Полиестер (RAL 7032);  
ШхВхД (324x100x164 mm); 4 x M20, 8 x  
M16, винтова връзка 17 x M12

## 1.1.6 Tool

### 1.1.6.1 Operating tool



**Item no.: 210-719**

Работен инструмент; Нож: 2.5 x 0.4 mm;  
с частично изолирана дръжка