

GENERAL INFORMATION / INFORMAȚII GENERALE / INFORMAZIONI GENERALI

Code	Finishing	LED type	Power	Input voltage	Output current/voltage driver	Driver	LED flux	System flux	CCT	CRI	Optics	Weight
CM09WW WH	White	COB CREE	1x20W	220-240V AC	-	Included	2100 lm	1612 lm	3000K	80	36°	0,25 kg

Description / Descriere / Descrizione

EN - Module equipped with COB LED 20W, warm white color temperature and 36° dispersion angle.

RO - Modul echipat cu un LED COB de 20W cu temperatură de culoare alb cald și unghi de dispersie de 36°.

IT - Modulo equipaggiato con LED COB 20W, temperatura di colore bianco caldo e angolo lente di 36°.

Housing / Corp / Corpo

EN - Die-cast aluminum heat sink, electrostatically painted in white color.

RO - Radiator din aluminiu turnat, vopsit în câmp electrostatic, culoare albă.

IT - Dissipatore in pressofusione di alluminio, verniciato a polveri, colore bianco.

Optics / Sistem optic / Ottica

EN - Reflector of aluminum, electrostatically painted in white. Optical system FRESNEL lens type of polycarbonate.

RO - Reflector din aluminiu vopsit în câmp electrostatic, culoare albă. Sistem optic tip lentilă FRESNEL din policarbonat.

IT - Riflettore in alluminio verniciato a polveri colore bianco. Sistema ottico tipo lente FRESNEL, in policarbonato.

Electric gear / Aparataj de alimentare / Alimentazione

EN - Constant current driver supplied with the module.

RO - Alimentator în curent constant livrat împreună cu modulul.

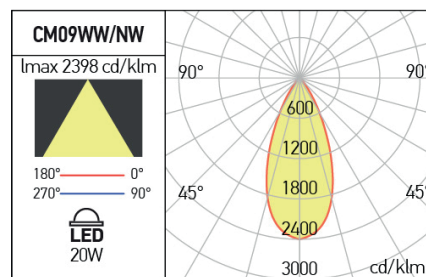
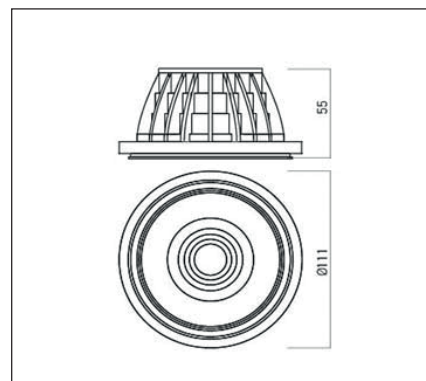
IT - Alimentatore a corrente costante fornito con il modulo.

Range of applications / Aplicații / Campi di applicazione

EN - General interior lighting.

RO - Iluminatul general de interior.

IT - Illuminazione generale per interni.



ErP and ecodesign data Date ErP și ecodesig Dati ErP ed ecodesign

Lighting technology used:	LED
Directional or non-directional:	DLS
Mains or non-mains:	NMLS
CLS:	No
Color tunable light source:	No
Anti-glare shield:	No
Dimmable:	No
Energy consumption (kWh/1000h):	20
Energy efficiency class:	F
Useful luminous flux (Øuse):	1612 lm
Correlated color temperature:	3000K
On-mode power (Pon):	20W
Standby power (Psb):	≤0,50
Networked standby power (Pnet):	-
Outer dimensions (HxWxL, HxØ):	55x111 mm
CRI:	80
Chromaticity coordinates (x and y):	x=0.4400, y=0.4030
Peak luminous intensity (cd):	-
Beam angle in degrees:	36°
R9 color rendering index:	5
Survival factor:	90%
Lumen maintenance factor:	95,81%
Displacement factor (cosφ1):	0,95
McAdam ellipses:	6
Flicker metric (Pst LM):	≤1
Stroboscopic effect metric (SVM):	≤0,9
Penmax:	14,93W



Standards:

EN 62493:2015, EN 62471:2008, EN 62031:2008 + A1:2013 + A2:2015, EN 60529:1992 + A2:2013, EN 55015:2019 + A11:2020 + A1:2015, EN 61000-3-2:2019, EN 61000-3-3:2013 + A1:2019, EN 61547:2009.