

GENERAL INFORMATION / INFORMAȚII GENERALE / INFORMAZIONI GENERALI

Code	Power	Input voltage	Output current/voltage driver	Driver	LED flux	System flux	CCT	CRI	Optics	Weight
CTR124	144/288W	Power supply of controller 12/24V DC. Power supply of remote control 4,5V (3 batteries 1,5V AAA model).	12A / 12/24V DC	-	-	-	-	-	-	0,23 kg

Description / Descriere / Descrizione

EN - CCT and brightness controller for LED circuits, with multifunctional radio frequency remote control.

RO - Sistem de control al temperaturii de culoare și al nivelului de iluminare pentru circuite cu LED-uri, cu telecomandă multifuncțională în radio frecvență.

IT - Centralina CCT, per controllo della temperatura di colore e per la regolazione dell'intensità luminosa, dotata di telecomando multifunzione in radiofrequenza.

Housing / Corp / Corpo

EN - The housings of the controller in black painted steel and that of the remote control in ABS plastic.

RO - Carcasa dispozitivului de control din oțel vopsit negru, iar carcasa telecomenzii din ABS.

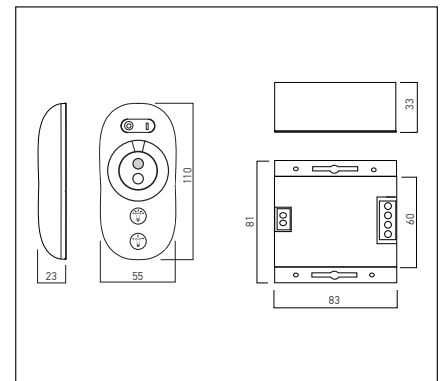
IT - Carcassa del dispositivo in acciaio verniciato nero e telecomando in ABS.

Electric gear / Aparataj de alimentare / Alimentazione

EN - Blocks of connectors with screws, for maximum diameters of wires 2,5 mm². Control of the color temperature using a multifunctional radio frequency remote control, with the possibility to adjust also the luminous intensity by PWM (pulse width modulation) methode. Adjustment of the luminous intensity it is performed batchwise in 10 steps. The maximum control distance of radio frequency remote control is 20m, without strict direction to the control device. Two output channels in common anode (+) mounting. Changing the color temperature via the "temperature ring" on the radio frequency remote control. The remote control also has two central buttons through which you can quickly choose between warm white and cool white color temperature.

RO - Șiruri de conectori cu șuruburi, pentru diametre maxime ale firelor de 2,5 mm². Controlul temperaturii de culoare prin intermediul telecomenzii în radio frecvență, cu posibilitatea de a regla de asemenea și intensitatea luminoasă prin metoda PWM (pulse width modulation). Reglajul intensității luminoase se realizează discontinuu în 10 pași. Distanța maximă de acțiune a telecomenzii este de 20m, fără direcționare strictă către dispozitivul de control. Două canale de ieșire în montaj anod (+) comun. Schimbarea temperaturii de culoare prin intermediul "inelului temperaturilor" aflat pe telecomandă în radio frecvență. Telecomanda are de asemenea două butoane centrale prin intermediul cărora se poate alege rapid între culorile alb cald și alb rece.

IT - Morsetiere con viti per fili con diametro massimo 2,5 mm². Controllo della temperatura di colore con telecomando in radiofrequenza, regolazione dell'intensità luminosa con il metodo PWM (pulse width modulation). 10 livelli di controllo della luminosità. 20m di portata massima di ricezione del telecomando senza la necessità di dirigerlo verso il controller. Due canali di uscita sull'anodo comune (+). Modifica della temperatura del colore tramite "anello della temperatura" sul telecomando. Il telecomando dispone anche due pulsanti centrali attraverso i quali è possibile scegliere velocemente tra bianco caldo e bianco freddo.



Wiring diagram / Schema de conexiune / Schema elettrico

