

CONSTANT CURRENT DRIVERS

ARELUX S.R.L.
Alexei Tolstoi street, nr. 12, Bacău - 600093, ROMÂNIA.
Tel: +40 0234 514 492 / 546 620. Fax: +40 0234 546 677.

AT500.10IP65

www.arelux.ro

11/2021

GENERAL INFORMATION / INFORMAȚII GENERALE / INFORMAZIONI GENERALI

Code	Finishing	LED type	Power	Input voltage	Output current/voltage driver	Driver	LED flux	System flux	CCT	CRI	Optics	Weight
AT500.10IP65	-	-	10W	100-240V AC	500 mA / 7-21V DC	-	-	-	-	-	-	0,08 kg

Description / Descriere / Descrizione

EN - Constant current driver (500 mA), compact and waterproof, for LED circuits.

RO - Alimentator în curent constant (500 mA), compact și protejat la praf și umiditate, pentru circuite cu LED-uri.

IT - Alimentatore a corrente costante (500 mA), compatto e protetto contro polvere e umidità, per circuiti a LED.

Housing / Corp / Corpo

EN - White polycarbonate case.

RO - Carcasă din policarbonat de culoare albă.

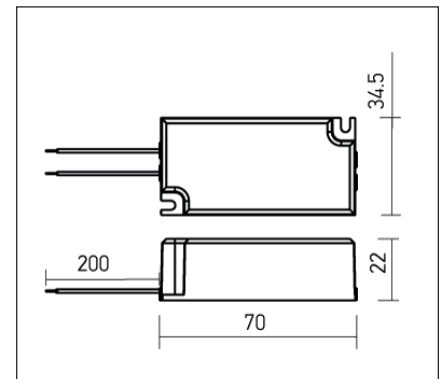
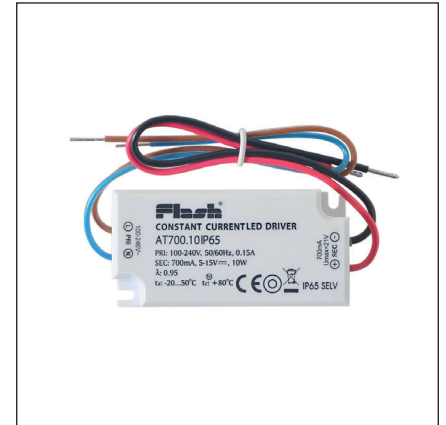
IT - Carcasa in policarbonato bianco.

Electric gear / Aparataj de alimentare / Alimentazione

EN - Two conductors (brown and blue) for power supply and two (black and red) for the load. All the conductors have the diameter of 0,5 mm² and length of 200 mm. Short circuit and overload protection, auto-recovery after the malfunctioning is fixed. Overtemperature protection. Open circuit protection.

RO - Două conductoare (maro și albastru) pentru alimentare și două (negru și roșu) pentru conectarea sarcinii. Toate conductoarele au diametrul de 0,5 mm² și lungimea de 200 mm. Protecții la scurtcircuit și suprasarcină, cu repornire automată la îndepărtarea defectului. Protecție la supratemperatură. Protecție la întreruperea circuitului de alimentare a sarcinii.

IT - Due conduttori (marrone e blu) per l'alimentazione e due (nero e rosso) per il collegamento del carico. Tutti i conduttori hanno un diametro di 0,5 mm² e una lunghezza di 200 mm. Protezione cortocircuito e sovraccarico, con riavvio automatico alla scomparsa del guasto. Protezione sovratemperatura. Protezione in caso di interruzione del circuito di carico.



Standards:
EN 61347-1:2015, EN 61347-2-13:2014 + A1:2017, EN 55015:2019 + A11:2020 + A1:2015, EN 61000-3-2:2019, EN 61000-3-3:2013 + A1:2019, EN 61547:2009.