

GENERAL INFORMATION / INFORMAȚII GENERALE / INFORMAZIONI GENERALI

| Code | Finishing | LED type | Power | Input voltage | Output current/voltage driver | Driver | LED flux | System flux | CCT | CRI | Optics | Weight |
|------------|-------------|----------|-------|---------------|-------------------------------|----------|----------|-------------|-------|-----|--------|---------|
| KA02WW SBK | Satin black | COB CREE | 10W | 220-240V AC | 250 mA / 15-40V DC | Included | 1040 lm | 752 lm | 3000K | 90 | 24° | 0,29 kg |

Description / Descriere / Descrizione

EN - Recessed spot equipped with COB LED, warm white color temperature, with reduced luminance (direct glare) due to the position of LED and the shape of the reflector.

RO - Spot încadrat echipat cu LED COB, temperatură de culoare alb cald, cu luminanță (orbire directă) redusă, datorită poziției rețruse a LED-ului și formei reflectorului.

IT - Faretto da incasso equipaggiato da LED COB, temperatura di colore bianco caldo, con bassa luminanza (abbagliamento diretto) grazie alla posizione del LED e alla forma del riflettore.

Housing / Corp / Corpo

EN - Housing (heat sink) and reflector of die-cast aluminum, sandblasted silver for housing and electrostatically painted in sandblasted black for the reflector.

RO - Corpul (radiatorul) și reflectorul din aluminiu turnat sub presiune, argintiu sablat pentru corp și vopsit în câmp electrostatic, culoare negru sablat pentru reflector.

IT - Corpo (disipatore) e riflettore in pressofusione di alluminio, argento sabbiato per corpo e verniciato a polveri, nero sabbiato, per riflettore.

Optics / Sistem optic / Ottica

EN - Diffuser for LED of faceted polycarbonate. Luminaire with UGR<17.

RO - Dispersor pentru LED din policarbonat fațetat. Corp de iluminat cu UGR<17.

IT - Diffusore per LED in policarbonato sfaccettato. Apparecchio con UGR<17.

Electric gear / Aparataj de alimentare / Alimentazione

EN - Constant current LED driver delivered with the light fitting.

RO - Alimentatorul în curent constant livrat cu corpul de iluminat.

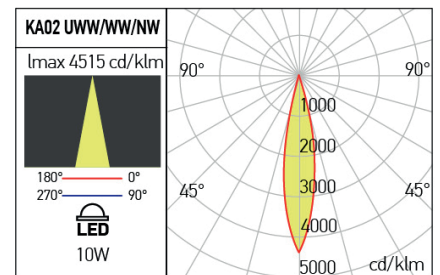
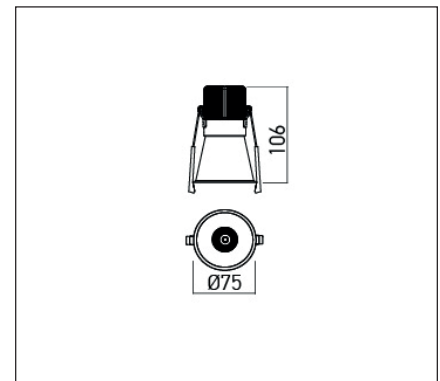
IT - Alimentatore a corrente costante fornito con l'apparecchio.

Range of applications / Aplicații / Campi di applicazione

EN - Lighting for the shops, hotels, museums or other exhibition areas. General interior lighting.

RO - Iluminatul spațiilor comerciale, hotelurilor, muzeelor sau al altor spații de expunere. Iluminatul general de interior.

IT - Illuminazione per negozi, alberghi, musei o aree espositive. Illuminazione generale di interni.



ErP and ecodesign data Date ErP și ecodesig Dati ErP ed ecodesign

| | |
|-------------------------------------|-------------------|
| Lighting technology used: | LED |
| Directional or non-directional: | DLS |
| Mains or non-mains: | NMLS |
| CLS: | No |
| Color tunable light source: | No |
| Anti-glare shield: | No |
| Dimmable: | No |
| Energy consumption (kWh/1000h): | 10 |
| Energy efficiency class: | E |
| Useful luminous flux (Øuse): | 1040 lm |
| Correlated color temperature: | 3000K |
| On-mode power (Pon): | 10W |
| Standby power (Psb): | ≤0,50 |
| Networked standby power (Pnet): | - |
| Outer dimensions (HxWxL, HxØ): | 106x75 mm |
| CRI: | 90 |
| Chromaticity coordinates (x and y): | x=0.4456,y=0.3971 |
| Peak luminous intensity (cd): | 3400 |
| Beam angle in degrees: | 24° |
| R9 color rendering index: | 1 |
| Survival factor: | 90% |
| Lumen maintenance factor: | 95,81% |
| Displacement factor (cosφ1): | 0,45 |
| McAdam ellipses: | 5 |
| Flicker metric (Pst LM): | ≤1 |
| Stroboscopic effect metric (SVM): | ≤0,9 |
| Penmax: | 14,29W |

