

GENERAL INFORMATION / INFORMAȚII GENERALE / INFORMAZIONI GENERALI

Code	Finishing	LED type	Power	Input voltage	Output current/voltage driver	Driver	LED flux	System flux	CCT	CRI	Optics	Weight
TW01NW40 MWH	Mat white	POWER LED CREE	1x3W	220-240V AC	700 mA / 2-26V DC	Excluded	215 lm	155 lm	4000K	80	40°	0,05 kg

Description / Descriere / Descrizione

EN - Recessed spot light, ceiling or wall mounting, for interior use, equipped with one power LED, neutral white color temperature.

RO - Spot încastrat cu montaj în tavan sau perete, pentru interior, echipat cu un LED de putere, cu temperatură de culoare alb neutru.

IT - Faretto da incasso per interni, equipaggiato con un LED di potenza, temperatura di colore bianco neutro.

Housing / Corp / Corpo

EN - Housing and frame of extruded aluminum, electrostatically painted in mat white.

RO - Corpul și rama din aluminiu extrudat, vopsite în câmp electrostatic, culoare alb mat.

IT - Corpo e telaio di alluminio estruso, verniciati a polveri colore bianco opaco.

Optics / Sistem optic / Ottica

EN - polycarbonate lens. Clear glass diffuser.

RO - Lentilă din policarbonat. Dispersor din sticlă clară.

IT - Lente in policarbonato. Diffusore in vetro trasparente.

Electric gear / Aparataj de alimentare / Alimentazione

EN - Constant current LED driver (has to be ordered separately).

RO - Alimentatorul în curent constant se comandă separat.

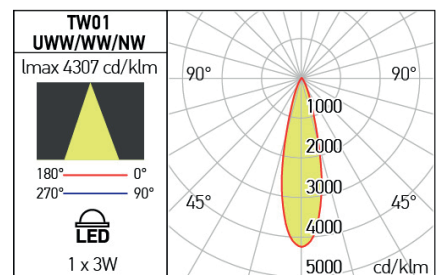
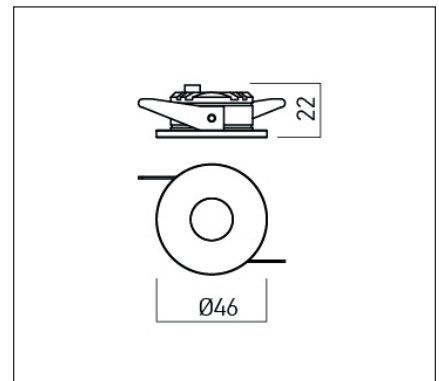
IT - Alimentatore a corrente costante (da ordinare separatamente).

Range of applications / Aplicații / Campi di applicazione

EN - General or accent lighting, guiding on circulation areas.

RO - Iluminatul general sau iluminatul de accent și marcare a căilor de circulație.

IT - Illuminazione generale, illuminazione d'accento e segna passo in aree di transito.



ErP and ecodesign data

Date ErP și ecodesig Dati ErP ed ecodesign

Lighting technology used:	LED
Directional or non-directional:	DLS
Mains or non-mains:	NMLS
CLS:	No
Color tunable light source:	No
Anti-glare shield:	No
Dimmable:	No
Energy consumption (kWh/1000h):	3
Energy efficiency class:	G
Useful luminous flux (Øuse):	215 lm
Correlated color temperature:	4000K
On-mode power (Pon):	3W
Standby power (Psb):	-
Networked standby power (Pnet):	-
Outer dimensions (HxWxL, HxØ):	22x46 mm
CRI:	80
Chromaticity coordinates (x and y):	x=0.3804,y=0.3795
Peak luminous intensity (cd):	290
Beam angle in degrees:	40°
R9 color rendering index:	1
Survival factor:	90%
Lumen maintenance factor:	95,81%
Displacement factor (cosφ1):	-
McAdam ellipses:	6
Flicker metric (Pst LM):	≤1
Stroboscopic effect metric (SVM):	≤0.4
Powermax:	4,15W

