

## GENERAL INFORMATION / INFORMAȚII GENERALE / INFORMAZIONI GENERALI

Code	Finishing	LED type	Power	Input voltage	Output current/voltage driver	Driver	LED flux	System flux	CCT	CRI	Optics	Weight
MC01WW BK	Black	POWER LED OSRAM	1,5W	12V DC	-	Excluded	140 lm	96 lm	3000K	80	36°	0,05 kg

### Description / Descriere / Descrizione

EN - Adjustable micro projector for miniaturized one circuit track, MICROTRACK model, equipped with one power LED, warm white color temperature.

RO - Micro proiector orientabil pentru șină miniaturală cu un circuit model MICROTRACK, echipat cu un LED de putere, temperatură de culoare alb cald.

IT - Micro proiettore orientabile per binario miniaturizzato con un circuito, modello MICROTRACK, equipaggiato con un LED di potenza, temperatura di colore bianco caldo.

### Housing / Corp / Corpo

EN - Housing of die-cast aluminum, anodized, electrostatically painted in black.

RO - Carcasă din aluminiu turnat și anodizat, vopsită în câmp electrostatic, culoare neagră.

IT - Corpo in alluminio pressofuso e anodizzato, verniciato a polveri, colore nero.

### Optics / Sistem optic / Ottica

EN - Polycarbonate lens with 36° dispersion angle.

RO - Lentilă din policarbonat cu dispersie de 36°.

IT - Lente in policarbonato con dispersione di 36°.

### Electric gear / Aparataj de alimentare / Alimentazione

EN - Power supply 12V DC. Equipped with polycarbonate adapter for one circuit micro track.

RO - Tensiune de alimentare 12V DC. Este prevăzută cu adaptor din policarbonat pentru micro șină cu un circuit.

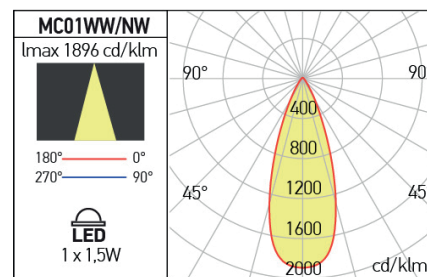
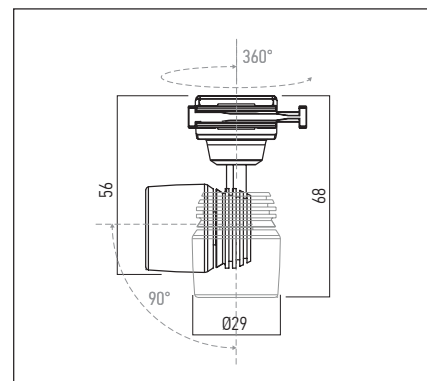
IT - Alimentazione 12V DC. Fornito con adattore in policarbonato per micro binario da un circuito.

### Range of applications / Aplicații / Campi di applicazione

EN - Lighting of showcases for jewellery and other valuables. Domestic lighting.

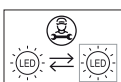
RO - Iluminatul vitrinelor pentru expunerea bijuteriilor sau a altor obiecte de valoare. Iluminatul în domeniul casnic.

IT - Illuminazione delle vetrine o vetrinette per gioielli e altri oggetti di valore, illuminazione domestica.



### ErP and ecodesign data Date ErP și ecodesign Dati ErP ed ecodesign

Lighting technology used:	LED
Directional or non-directional:	DLS
Mains or non-mains:	NMLS
CLS:	No
Color tunable light source:	No
Anti-glare shield:	No
Dimmable:	No
Energy consumption (kWh/1000h):	1.5
Energy efficiency class:	F
Useful luminous flux (Φuse):	140 lm
Correlated color temperature:	3000K
On-mode power (Pon):	1,5W
Standby power (Psb):	-
Networked standby power (Pnet):	-
Outer dimensions (HxWxL, HxØ):	68x29 mm
CRI:	80
Chromaticity coordinates (x and y):	x=0.4456,y=0.3971
Peak luminous intensity (cd):	212
Beam angle in degrees:	36°
R9 color rendering index:	1
Survival factor:	90%
Lumen maintenance factor:	96%
Displacement factor (cosφ1):	-
McAdam ellipses:	5
Flicker metric (Pst LM):	≤1
Stroboscopic effect metric (SVM):	≤0.4
Powermax:	3,3W



Standards:

EN 60598-1:2015 + A1:2018, EN 60598-2-1:2020, EN 62493:2015, EN 62471:2008, EN 62031:2008 + A1:2013 + A2:2015, EN 60529:1992 + A2:2013, EN 55015:2019 + A11:2020 + A1:2015, EN 61000-3-2:2019, EN 61000-3-3:2013 + A1:2019, EN 61547:2009.