

## GENERAL INFORMATION / INFORMAȚII GENERALE / INFORMAZIONI GENERALI

Code	Finishing	LED type	Power	Input voltage	Output current/voltage driver	Driver	LED flux	System flux	CCT	CRI	Optics	Weight
FS10WW SWH	Sand white	COB BRIDGELUX	1x20W	220-240V AC	500 mA / 33-47V DC	Included	2400 lm	1962 lm	3000K	90	36°	0,82 kg

### Description / Descriere / Descrizione

EN - Adjustable projector for interior mounting, with adapter for three circuits track, equipped with COB LED, warm white color temperature.

RO - Proiector orientabil de interior, cu adaptor pentru șină cu trei circuite, echipat cu LED COB, temperatură de culoare alb cald.

IT - Proiettore orientabile per interni, per binario a tre circuiti, equipaggiato con LED COB, temperatura di colore bianco caldo.

### Housing / Corp / Corpo

EN - Structure of extruded aluminum, electrostatically painted in white color with sandblasted finishing. Decorative frontal ring in aluminum painted in black. Articulation system with the adapter for the track that allows orientation from 0° to 355° in horizontal plane and from 0° to 90° in vertical plane.

RO - Structură din aluminiu extrudat, vopsită în câmp electrostatic, culoare albă cu finisaj sablat. Inel decorativ frontal din aluminiu vopsit negru. Sistem de articulare cu adaptorul pentru șină care permite orientarea de la 0° la 355° în plan orizontal și de la 0° la 90° în plan vertical.

IT - Struttura in alluminio estruso, verniciata a polveri, bianco con finitura sabbiata. Anello decorativo frontale in alluminio verniciato nero. Sistema di articolazione con adattatore per binario che consente l'orientamento da 0° a 355° sul piano orizzontale e da 0° a 90° sul piano verticale.

### Optics / Sistem optic / Ottica

EN - Optical system with FRESNEL lens of clear polycarbonate with 36° dispersion angle. Optionally may be equipped with optical systems of 15° (FS10REF15), to be ordered separately.

RO - Sistem optic cu lentilă FRESNEL din policarbonat clar cu dispersie unghiulară de 36°. Opțional poate fi echipat cu sisteme optice cu dispersii de 15° (FA10REF15). Lentilele pentru schimbarea unghiului de dispersie se comandă separat.

IT - L'apparecchio viene consegnato completo di sistema ottico con lente FRESNEL in policarbonato trasparente con angolo di diffusione di 36°. A richiesta può essere dotato di sistemi ottici con diffusione di 15° (FS10REF15), da ordinare separatamente.

### Electric gear / Aparataj de alimentare / Alimentazione

EN - Constant current driver included. Equipped with three circuit track connector, 250V, 16A, or can be mounted directly to the ceiling through the basis plate TKN1016.

RO - Alimentator în curent constant inclus. Este prevăzut cu adaptor pentru șină cu trei circuite, 250V, 16A, sau se poate monta direct pe tavan cu ajutorul plăcii de bază TKN1016.

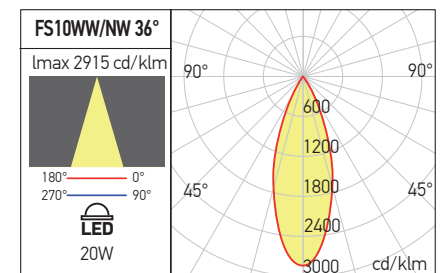
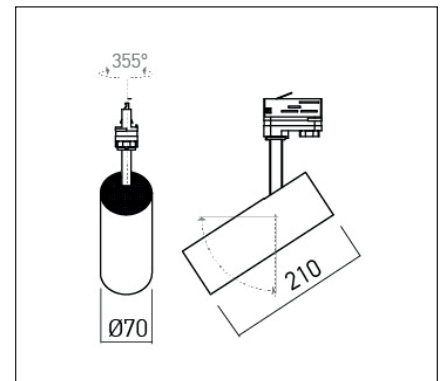
IT - Alimentatore in corrente costante incluso. Fornito con adattore per binario a tre circuiti, 250V, 16A, o può essere montato a soffitto tramite accessorio TKN1016.

### Range of applications / Aplicații / Campi di applicazione

EN - Due to the possibilities of orientation and precise distribution of light output, they can be used for lighting works of art in exhibitions or art galleries, lighting for showrooms, stores and other commercial spaces.

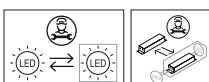
RO - Datorită posibilităților de orientare și distribuției precise a fluxului luminos pot fi folosite pentru iluminatul operelor de artă în expoziții sau galerii de artă, iluminatul în spații de expunere, magazine și alte spații comerciale.

IT - Grazie alla capacità di orientamento e precisa distribuzione del flusso luminoso possono essere utilizzati per l'illuminazione di opere d'arte, esposizioni, illuminazione di sale espositive, negozi e altri spazi commerciali.



### ErP and ecodesign data Date ErP și ecodesign Dati ErP ed ecodesign

Lighting technology used:	LED
Directional or non-directional:	DLS
Mains or non-mains:	NMLS
CLS:	No
Color tunable light source:	No
Anti-glare shield:	No
Dimmable:	No
Energy consumption (kWh/1000h):	20
Energy efficiency class:	E
Useful luminous flux (Øuse):	2400 lm
Correlated color temperature:	3000K
On-mode power (Pon):	20W
Standby power (Psb):	≤0,50
Networked standby power (Pnet):	-
Outer dimensions (HxWxL, HxØ):	210x70 mm
CRI:	90
Chromaticity coordinates (x and y):	x=0.4300,y=0.3800
Peak luminous intensity (cd):	5723
Beam angle in degrees:	36°
R9 color rendering index:	71
Survival factor:	90%
Lumen maintenance factor:	96%
Displacement factor (cosφ1):	0,95
McAdam ellipses:	4
Flicker metric (Pst LM):	≤1
Stroboscopic effect metric (SVM):	≤0,4
Dimmax:	30,58W



Standards:  
EN 60598-1:2015 + A1:2018, EN 60598-2-1:2020, EN 62493:2015, EN 62471:2008, EN 62031:2008 + A1:2013 + A2:2015, EN 60529:1992 + A2:2013, EN 55015:2019 + A11:2020 + A1:2015, EN 61000-3-2:2019, EN 61000-3-3:2013 + A1:2019, EN 61547:2009.