

# XFOCUS SURFACE

ARELUX S.R.L.  
Alexei Tolstoi street, nr. 12, Bacău - 600093, ROMÂNIA.  
Tel: +40 0234 514 492 / 546 620. Fax: +40 0234 546 677.

FS20NW SBK

www.arelux.ro

11/2021

## GENERAL INFORMATION / INFORMAȚII GENERALE / INFORMAZIONI GENERALI

Code	Finishing	LED type	Power	Input voltage	Output current/voltage driver	Driver	LED flux	System flux	CCT	CRI	Optics	Weight
FS20NW SBK	Satin black	COB BRIDGELUX	1x32W	220-240V AC	800 mA / 30-45V DC	Included	3920 lm	2983 lm	4000K	90	36°	1,16 kg

### Description / Descriere / Descrizione

EN - Adjustable projector for interior mounting, with ceiling or wall mounting base, equipped with COB LED, neutral white color temperature.

RO - Proiector orientabil de interior, cu bază de montaj pe tavan sau perete, echipat cu LED COB, temperatură de culoare alb neutru.

IT - Proiettore orientabile per interni, con base di montaggio a soffitto o a parete, equipaggiato con LED COB, temperatura di colore bianco neutro.

### Housing / Corp / Corpo

EN - Structure of extruded aluminum, electrostatically painted in black color with sandblasted finishing. Decorative frontal ring in aluminum painted in black. Ceiling or wall mounting base with articulation system that allows orientation from 0° to 355° in horizontal plane and from 0° to 90° in vertical plane.

RO - Structură din aluminiu extrudat, vopsită în câmp electrostatic, culoare neagră cu finisaj sablat. Inel decorativ frontal din aluminiu vopsit negru. Bază de montaj pe tavan sau perete cu sistem de articulare care permite orientarea de la 0° la 355° în plan orizontal și de la 0° la 90° în plan vertical.

IT - Struttura in alluminio estruso, verniciata a polveri, nero con finitura sabbiata. Anello decorativo frontale in alluminio verniciato nero. Base per montaggio a soffitto o parete con sistema di articolazione che consente l'orientamento da 0° a 355° sul piano orizzontale e da 0° a 90° sul piano verticale.

### Optics / Sistem optic / Ottica

EN - Optical system with FRESNEL lens of clear polycarbonate with 36° dispersion angle. Optionally may be equipped with optical systems of 15° (FS20REF15), to be ordered separately.

RO - Sistem optic cu lentilă FRESNEL din policarbonat clar cu dispersie unghiulară de 36°. Opțional poate fi echipat cu sisteme optice cu dispersii de 15° (FS20REF15). Lentilele pentru schimbarea unghiului de dispersie se comandă separat.

IT - L'apparecchio viene consegnato completo di sistema ottico con lente FRESNEL in policarbonato trasparente con angolo di diffusione di 36°. A richiesta può essere dotato di sistemi ottici con diffusione di 15° (FS20REF15), da ordinare separatamente.

### Electric gear / Aparataj de alimentare / Alimentazione

EN - Constant current driver included in the housing of the luminaire. Equipped with block of terminals 2P+N (10A/250V/2,5 mm<sup>2</sup>).

RO - Alimentator în curent constant inclus în carcasa corpului de iluminat. Prevăzut cu clemă de conexiuni 2P+N (10A/250V/2,5 mm<sup>2</sup>).

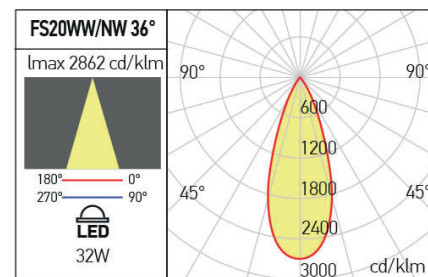
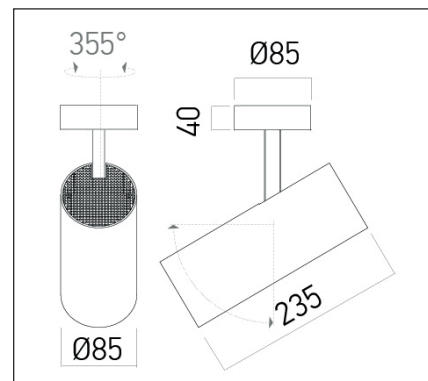
IT - Alimentatore in corrente costante incluso in corpo di apparecchio. Base di montaggio con morsettiere 2P+N (10A/250V/2,5 mm<sup>2</sup>).

### Range of applications / Aplicații / Campi di applicazione

EN - Can be used for lighting works of art in exhibitions or art galleries, lighting for showrooms, stores and other commercial spaces. Domestic lighting.

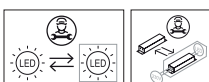
RO - Pot fi folosite pentru iluminatul operelor de artă în expoziții sau galerii de artă, iluminatul în spații de expunere, magazine și alte spații comerciale. Iluminatul domestic.

IT - Utilizzati per l'illuminazione di opere d'arte, esposizioni, illuminazione di sale espositive, negozi e altri spazi commerciali. Illuminazione domestica.



### ErP and ecodesign data Date ErP și ecodesign Dati ErP ed ecodesign

Lighting technology used:	LED
Directional or non-directional:	DLS
Mains or non-mains:	NMLS
CLS:	No
Color tunable light source:	No
Anti-glare shield:	No
Dimmable:	No
Energy consumption (kWh/1000h):	32
Energy efficiency class:	E
Useful luminous flux (Øuse):	3920 lm
Correlated color temperature:	4000K
On-mode power (Pon):	32W
Standby power (Psb):	≤0,50
Networked standby power (Pnet):	-
Outer dimensions (HxWxL, HxØ):	85x235 mm
CRI:	90
Chromaticity coordinates (x and y):	x=0.3793,y=0.3772
Peak luminous intensity (cd):	8262
Beam angle in degrees:	36°
R9 color rendering index:	1
Survival factor:	90%
Lumen maintenance factor:	96%
Displacement factor (cosφ1):	0,95
McAdam ellipses:	5
Flicker metric (Pst LM):	≤1
Stroboscopic effect metric (SVM):	≤0,4
Powermax:	48,79W



Standards:

EN 60598-1:2015 + A1:2018, EN 60598-2-1:2020, EN 62493:2015, EN 62471:2008, EN 62031:2008 + A1:2013 + A2:2015, EN 60529:1992 + A2:2013, EN 55015:2019 + A11:2020 + A1:2015, EN 61000-3-2:2019, EN 61000-3-3:2013 + A1:2019, EN 61547:2009.