

GENERAL INFORMATION / INFORMAȚII GENERALE / INFORMAZIONI GENERALI

Code	Finishing	LED type	Power	Input voltage	Output current/voltage driver	Driver	LED flux	System flux	CCT	CRI	Optics	Weight
ZM01NW MBK	Mat black	COB CITIZEN	1x20W	220-240V AC	500 mA / 16-40V DC	Included	2225 lm	442-1056 lm	4000K	90	6°-60°	1,60 kg

Description / Descriere / Descrizione

EN - Adjustable projector for interior, mounting on three circuits tracks, equipped with COB LED, neutral white color temperature and system for adjustment of the dispersion angle.

RO - Proiector orientabil de interior, pentru șine cu trei circuite, echipat cu LED COB, temperatură de culoare alb neutru și sistem de modificare a unghiului de dispersie.

IT - Proiettore orientabile per interni, per binari a tre circuiti, equipaggiato con LED COB, temperatura di colore bianco neutro e sistema per modificare l'angolo di diffusione.

Housing / Corp / Corpo

EN - The base structure and the rotating element of extruded aluminum, electrostatically painted in mat black.

RO - Structura de bază și elementul rotativ din aluminiu extrudat, vopsite în câmp electrostatic, culoare negru mat.

IT - Struttura di base ed elemento rotante in alluminio estruso, verniciati a polveri, colore nero opaco.

Optics / Sistem optic / Ottica

EN - Optical system consisting of focusing lens and focal length adjustment rotating device. It allows adjusting the dispersion angle between 6° and 60° maintaining uniform the level of illumination.

RO - Sistem optic compus din lentilă cu focalizare și dispozitiv de modificare prin rotire a distanței focale. Acesta permite modificarea unghiului de dispersie în intervalul 6°-60°, cu păstrarea uniformității nivelului de iluminare.

IT - Sistema ottico costituito da lente di messa a fuoco e dispositivo rotante di modifica della lunghezza focale. Permette di variare l'angolo della diffusione tra 6° e 60°, mantenendo uniforme il livello di illuminazione.

Electric gear / Aparataj de alimentare / Alimentazione

EN - Constant current LED driver included. Equipped with three circuit track connector, 250V, 16A.

RO - Alimentator în curent constant inclus. Proiectoarele sunt prevăzute cu adaptor pentru șină cu trei circuite, 250V, 16A.

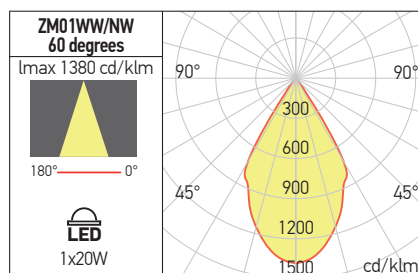
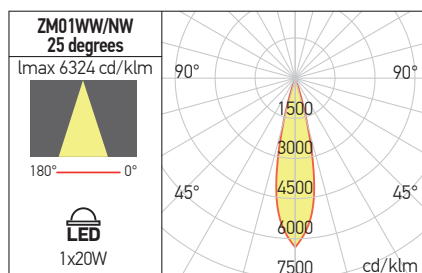
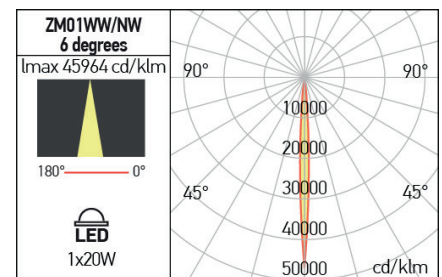
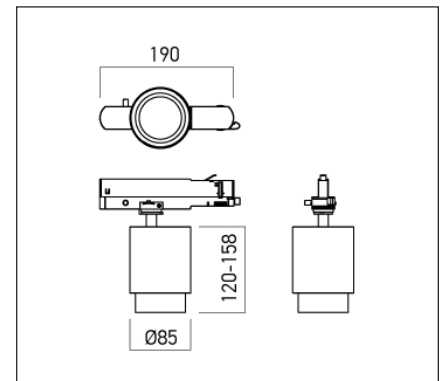
IT - Alimentatore in corrente costante incluso. Fornito con adattore per binario a tre circuiti, 250V, 16A.

Range of applications / Aplicații / Campi di applicazione

EN - The focal length Modification system allows the use of this type of projector for artwork lighting, shop lighting and other exposure areas.

RO - Sistemul de modificare a distribuției unghiulare permite utilizarea acestui tip de proiectoare pentru iluminatul operelor de artă, iluminatul în magazine și alte spații de expunere.

IT - Il sistema di modifica della distribuzione angolare consente l'utilizzo di questo tipo di proiettore per l'illuminazione di opere d'arte, illuminazione di negozi e altre aree di esposizione.



Standards:
EN 60598-1:2015 + A1:2018, EN 60598-2-1:2020, EN 62493:2015, EN 62471:2008, EN 62031:2008 + A1:2013 + A2:2015, EN 60529:1992 + A2:2013, EN 55015:2019 + A11:2020 + A1:2015, EN 61000-3-2:2019, EN 61000-3-3:2013 + A1:2019, EN 61547:2009.

ErP and ecodesign data Date ErP și ecodesig Dati ErP ed ecodesign

Lighting technology used:	LED
Directional or non-directional:	DLS
Mains or non-mains:	NMLS
CLS:	No
Color tunable light source:	No
Anti-glare shield:	No
Dimmable:	No
Energy consumption (kWh/1000h):	20
Energy efficiency class:	E
Useful luminous flux (Φuse):	2225 lm
Correlated color temperature:	4000K
On-mode power (Pon):	20W
Standby power (Psb):	≤0,50
Networked standby power (Pnet):	-
Outer dimensions (HxWxL, HxØ):	158x85 mm
CRI:	90
Chromaticity coordinates (x and y):	x=0.3910,y=0.3908
Peak luminous intensity (cd):	1458
Beam angle in degrees:	6°-60°
R9 color rendering index:	50
Survival factor:	90%
Lumen maintenance factor:	96%
Displacement factor (cosφ1):	0,95
McAdam ellipses:	3
Flicker metric (Pst LM):	≤1
Stroboscopic effect metric (SVM):	≤0,4
Powermax:	28,49W