

XTRIM M RECESSED

ARELUX S.R.L.
Alexei Tolstoi street, nr. 12, Bacău - 600093, ROMÂNIA.
Tel: +40 0234 514 492 / 546 620. Fax: +40 0234 546 677.

MTMR44WW SP BK

www.arelux.ro

11/2021

GENERAL INFORMATION / INFORMAȚII GENERALE / INFORMAZIONI GENERALI

Code	Finishing	LED type	Power	Input voltage	Output current/voltage driver	Driver	LED flux	System flux	CCT	CRI	Optics	Weight
MTMR44WW SP BK	Black	COB LUMINUS	36W	48V DC	-	-	3750 lm	1683 lm	3000K	90	20°	1,00 kg

Description / Descriere / Descrizione

EN - Adjustable and dimmable mini projector for installation in the profiles of XTRIM M RECESSED system, equipped with COB LED, warm white color temperature. Reflector of high gloss faceted aluminum and magnetic fastening system. With visible mounting arm.

RO - Mini proiector orientabil și dimabil pentru montajul în profilele sistemelor XTRIM M RECESSED, echipat cu LED COB, temperatură de culoare alb cald. Reflector din aluminiu oglindat și fațetat și sistem magnetic de fixare. Cu braț de montaj vizibil.

IT - Mini proiettore orientabile e dimmerabile per installazione nei profili dei sistemi XTRIM M RECESSED, dotato di LED COB, temperatura di colore bianco caldo. Riflettore in policarbonato speculare sfaccettato e sistema di fissaggio magnetico. Con braccio di montaggio visibile.

Housing / Corp / Corpo

EN - Housing of extruded aluminum profile, electrostatically painted in black.

RO - Structură din profil de aluminiu extrudat, vopsită în câmp electrostatic, culoare neagră.

IT - Corpo in profilo estruso di alluminio verniciato in campo elettrostatico colore nero.

Optics / Sistem optic / Ottica

EN - Reflector of high-gloss faceted polycarbonate, difuser of clear polycarbonate.

RO - Reflector din policarbonat oglindat și fațetat, dispersor din policarbonat clar.

IT - Riflettore in policarbonato speculare sfaccettato, diffusore in policarbonato trasparente.

Electric gear / Aparataj de alimentare / Alimentazione

EN - Two flexible contacts for 48V DC voltage. Magnetic system for the connection in the profile of the XTRIM M RECESSED profiles. Equipped with DALI dimming system.

RO - Două contacte flexibile pentru alimentarea la 48V DC. Sistem magnetic de conectare pentru montajul în profilele XTRIM M RECESSED. Sistem DALI de reglare a intensității luminoase.

IT - Due contatti flessibili per l'alimentazione a 48V DC. Sistema magnetico di connessione per il montaggio nei profili XTRIM M RECESSED. Sistema DALI di regolazione della luminosità.

Important / Important / Importante

EN - Changing the position in a profile is made by removing it from its original position and reassembling it in the new position. It is forbidden to move the body along the profile without dismantling as to avoid damaging of the flexible power contacts.

RO - Schimbarea poziției într-un profil se face prin demontarea și remontarea corpului în noua poziție. Este interzisă glisarea corpului în lungul profilului fără demontare pentru a evita deteriorarea contactelor flexibile de alimentare.

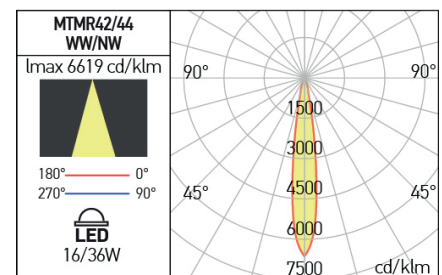
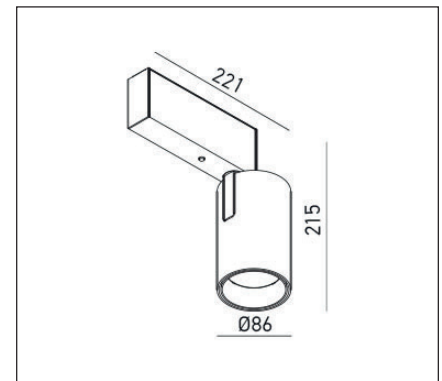
IT - È necessario disinstallare l'apparecchio dal profilo per cambiare la sua posizione all'interno del profilo, non muovere l'apparecchio a destra o a sinistra, questa operazione potrebbe danneggiare i contatti flessibili d'alimentazione.

CASAMBI
by TRIDONIC

EN - The DALI light fittings from XTRIM M RECESSED family can be dimmed by the following methods, using TRIDONIC/CASAMBI protocol:
- by means of TRIDONIC basicDIM Wireless Passive Module G2 wireless controller, for DALI drivers (with or without integrated DALI source).
- with the help of basicDIM Wireless G2, the DALI controller with integrated DALI source, for DALI drivers.

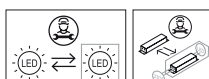
RO - Corpurile de iluminat DALI din familia XTRIM M RECESSED pot fi reglate prin următoarele metode, folosind protocolul TRIDONIC/CASAMBI:
- utilizând regulatorul wireless basicDIM Wireless Passive Module G2, TRIDONIC, în sistem DALI, pentru alimentatoare DALI (cu sau fără sursă DALI integrată).
- cu ajutorul basicDIM Wireless G2, regulatorul DALI cu sursă DALI integrată, pentru alimentatoare DALI.

IT - Gli apparecchi illuminanti della famiglia XTRIM M RECESSED possono essere regolati nei seguenti modi, usando il protocollo TRIDONIC/CASAMBI:
- utilizzando il controller wireless TRIDONIC basicDIM Wireless Passive Module G2, sistema DALI, per alimentatori DALI (con o senza sorgente DALI integrata).
- con l'ausilio di basicDIM Wireless G2, il controller DALI con sorgente DALI integrata, per alimentatori DALI.



ErP and ecodesign data Date ErP și ecodesig Dati ErP ed ecodesign

Lighting technology used:	LED
Directional or non-directional:	DLS
Mains or non-mains:	NMLS
CLS:	No
Color tunable light source:	No
Anti-glare shield:	No
Dimmable:	Yes
Energy consumption (kWh/1000h):	36
Energy efficiency class:	E
Useful luminous flux (Øuse):	3750 lm
Correlated color temperature:	3000K
On-mode power (Pon):	36W
Standby power (Psb):	-
Networked standby power (Pnet):	-
Outer dimensions (HxWxL, HxØ):	86x234 mm
CRI:	90
Chromaticity coordinates (x and y):	x=0.4340, y=0.4030
Peak luminous intensity (cd):	17389
Beam angle in degrees:	20°
R9 color rendering index:	50
Survival factor:	90%
Lumen maintenance factor:	96%
Displacement factor (cosØ1):	-
McAdam ellipses:	3
Flicker metric (Pst LM):	≤1
Stroboscopic effect metric (SVM):	≤0.4
Powermax:	46,75W



Standards: EN 60598-1:2015 + A1:2018, EN 60598-2-1:2020, EN 60598-2-2:2012, EN 62493:2015, EN 62471:2008, EN 62031:2008 + A1:2013 + A2:2015, EN 60529:1992 + A2:2013, EN 55015:2019 + A11:2020 + A1:2015, EN 61000-3-2:2019, EN 61000-3-3:2013 + A1:2019, EN 61547:2009.