

## GENERAL INFORMATION / INFORMAȚII GENERALE / INFORMAZIONI GENERALI

Code	Finishing	LED type	Power	Input voltage	Output current/voltage driver	Driver	LED flux	System flux	CCT	CRI	Optics	Weight
PE01UWW MWH	Mat white	COB CITIZEN	1x11W	220-240V AC	500 mA / 12-24V DC	Included	1170 lm	672 lm	2700K	80	24°	0,24 kg

### Description / Descriere / Descrizione

EN - Ceiling adjustable projector, semi-recessed mounting, equipped with COB LED, ultra warm white color temperature.

RO - Plafonieră tip proiector orientabil cu montaj semi-încăstrat în tavan, echipat cu LED COB, temperatură de culoare alb ultra cald.

IT - Plafoniera tipo proiettore orientabile, montaggio semi incasso a soffitto, equipaggiata con LED COB, temperatura di colore bianco ultra caldo.

### Housing / Corp / Corpo

EN - Body of extruded aluminum profile, electrostatically painted in mat white. Plate and recessed system of aluminum profiled board, electrostatically painted in mat black. Decorative ring of die-casting aluminum electrostatically painted in mat black.

RO - Corpul din profil de aluminiu extrudat, vopsit în câmp electrostatic, culoare alb mat. Placă și sistem de încadrare din tablă profilată de aluminiu, vopsite în câmp electrostatic, culoare negru mat. Inel decorativ din aluminiu turnat vopsit electrostatic negru mat.

IT - Corpo in profilo di alluminio estruso, verniciato a polveri bianco opaco. Piastra e sistema da incasso in lamiera profilata di alluminio, verniciati a polveri, colore nero opaco. Anello decorativo in pressofusione di alluminio, verniciato a polveri nero opaco.

### Optics / Sistem optic / Ottica

EN - The light fitting is equipped with an optical system with FRESNEL lens of polycarbonate, UGR<19.

RO - Corpul de iluminat este prevăzut cu un sistem optic cu lentilă FRESNEL din policarbonat, UGR<19.

IT - L'apparecchio viene consegnato completo di sistema ottico con lenti FRESNEL in policarbonato, UGR<19.

### Electric gear / Aparataj de alimentare / Alimentazione

EN - Constant current driver delivered with the luminaire.

RO - Alimentator în curent constant livrat împreună cu corpul de iluminat.

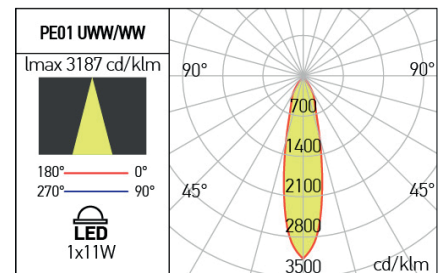
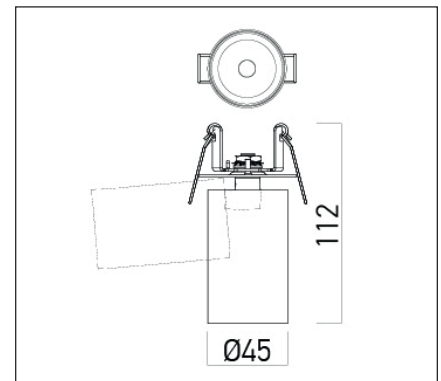
IT - Alimentatore a corrente costante fornito con l'apparecchio.

### Range of applications / Aplicații / Campi di applicazione

EN - Decorative interior lighting.

RO - Iluminatul decorativ de interior.

IT - Illuminazione decorativa per interni.



### ErP and ecodesign data Date ErP și ecodesign Dati ErP ed ecodesign

Lighting technology used:	LED
Directional or non-directional:	DLS
Mains or non-mains:	NMLS
CLS:	No
Color tunable light source:	No
Anti-glare shield:	No
Dimmable:	No
Energy consumption (kWh/1000h):	11
Energy efficiency class:	E
Useful luminous flux (Φuse):	1170 lm
Correlated color temperature:	2700K
On-mode power (Pon):	11W
Standby power (Psb):	≤0,50
Networked standby power (Pnet):	-
Outer dimensions (HxWxL, HxØ):	45x112 mm
CRI:	80
Chromaticity coordinates (x and y):	x=0.4630, y=0.4630
Peak luminous intensity (cd):	2142
Beam angle in degrees:	24°
R9 color rendering index:	1
Survival factor:	90%
Lumen maintenance factor:	95,81%
Displacement factor (cosφ1):	-
McAdam ellipses:	3
Flicker metric (Pst LM):	≤1
Stroboscopic effect metric (SVM):	≤0,4
Dimmax:	14,92W

