

GENERAL INFORMATION / INFORMAȚII GENERALE / INFORMAZIONI GENERALI

Code	Finishing	LED type	Power	Input voltage	Output current/voltage driver	Driver	LED flux	System flux	CCT	CRI	Optics	Weight
PTS6060WW MWH	Mat white	SMD 2835	40W	220-240V AC	1000 mA / 30-42V DC	Included	4200 lm	3327 lm	3000K	80	120°	2,10 kg

Description / Descriere / Descrizione

EN - Surface mounted light fitting with flat shape, equipped with SMD LEDs, warm white color temperature, provided with very wide dispersion angle lenses.

RO - Corp de iluminat pentru montaj aparent, cu formă plată, echipat cu LED-uri SMD, temperatură de culoare alb cald, prevăzute cu lentile cu unghi de dispersie foarte larg.

IT - Apparecchio di illuminazione per montaggio a soffitto, con forma piatta, equipaggiato con LED SMD, temperatura di colore bianco caldo, dotati di lenti ad angolo di dispersione molto ampio.

Housing / Corp / Corpo

EN - The frame of the luminaire from aluminum profile, the housing of steel board, electrostatically painted in mat white. Clamping device made of steel sheet, electrostatically painted in white.

RO - Rama corpului din profil de aluminiu, iar carcasa din tablă de oțel, vopsite în câmp electrostatic, culoare alb mat. Bridă de fixare din tablă de oțel vopsită în câmp electrostatic, culoare albă.

IT - La cornice del apparecchio in profilo di alluminio e il corpo in lamiera d'acciaio, verniciati a polveri in colore bianco. Staffa di fissaggio in lamiera di acciaio verniciata a polveri bianco.

Optics / Sistem optic / Ottica

EN - Diffuser of opal polystyrene. polycarbonate lenses mounted on each LED for wide dispersion and uniformity of luminous flux.

RO - Dispersor din polistiren opal. Lentile din policarbonat montate pe fiecare LED pentru dispersie largă și uniformizarea fluxului luminos.

IT - Diffusore in polistirene opale. Lenti in policarbonato montati su ciascun LED per un'ampia dispersione e uniformità dell' flusso luminoso.

Electric gear / Aparataj de alimentare / Alimentazione

EN - Constant current LED driver delivered with the panel.

RO - Alimentator în curent constant livrat împreună cu panoul.

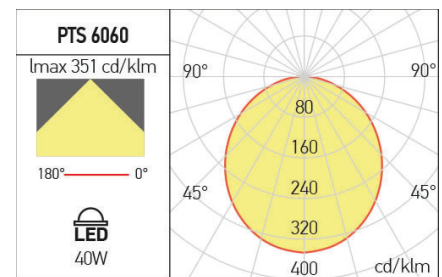
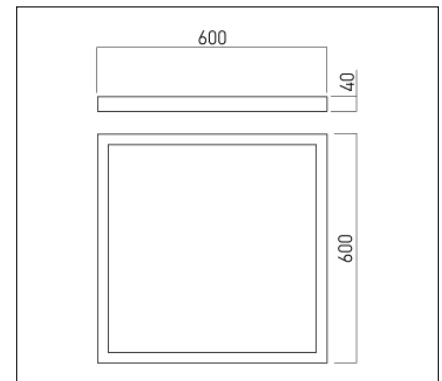
IT - Alimentatore in corrente costante fornito con il pannello.

Range of applications / Aplicații / Campi di applicazione

EN - General lighting in offices, schools, hospitals and commercial spaces.

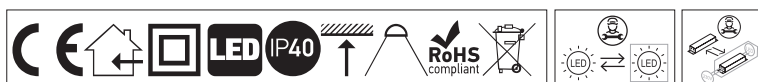
RO - Iluminatul general în birouri, școli, spitale și spații comerciale.

IT - Illuminazione generale di uffici, scuole, ospedali e negozi.



ErP and ecodesign data Date ErP și ecodesign Dati ErP ed ecodesign

Lighting technology used:	LED
Directional or non-directional:	NDLS
Mains or non-mains:	NMLS
CLS:	No
Color tunable light source:	No
Anti-glare shield:	No
Dimmable:	No
Energy consumption (kWh/1000h):	40
Energy efficiency class:	F
Useful luminous flux (Øuse):	3860 lm
Correlated color temperature:	3000K
On-mode power (Pon):	40W
Standby power (Psb):	≤0,50
Networked standby power (Pnet):	-
Outer dimensions (HxWxL, HxØ):	40x600x600 mm
CRI:	80
Chromaticity coordinates (x and y):	x=0.4456, y=0.3971
Peak luminous intensity (cd):	-
Beam angle in degrees:	120°
R9 color rendering index:	10
Survival factor:	90%
Lumen maintenance factor:	95,81%
Displacement factor (cosØ1):	0,92
McAdam ellipses:	5
Flicker metric (Pst LM):	≤1
Stroboscopic effect metric (SVM):	≤0,4
Powermax:	33,67W



Standards:

EN 60598-1:2015 + A1:2018, EN 60598-2-1:2020, EN 62493:2015, EN 62471:2008, EN 62031:2008 + A1:2013 + A2:2015, EN 60529:1992 + A2:2013, EN 55015:2019 + A11:2020 + A1:2015, EN 61000-3-2:2019, EN 61000-3-3:2013 + A1:2019, EN 61547:2009.