

GENERAL INFORMATION / INFORMAȚII GENERALE / INFORMAZIONI GENERALI

Code	Finishing	LED type	Power	Input voltage	Output current/voltage driver	Driver	LED flux	System flux	CCT	CRI	Optics	Weight
WD30120WW MWH	Mat white	SMD 4014 SAN'AN	40W	220-240V AC	1000 mA / 30-40V DC	Included	4896 lm	3608 lm	3000K	90	120°	2,50 kg

Description / Descriere / Descrizione

EN - LED panel equipped with SMD LEDs, warm white color temperature, for T-bar 600x600 mm suspended ceiling, recessed mounting.

RO - Panou luminos echipat cu LED-uri SMD, cu temperatură de culoare alb cald, pentru montaj încastrat în plafon fals casetat 600x600 mm.

IT - Pannelo luminoso equipaggiato con LED SMD, temperatura di colore bianco caldo, montaggio da incasso su controsoffitto a cassette 600x600 mm.

Housing / Corp / Corpo

EN - Aluminum frame, electrostatically painted in mat white, acting as weight support and heat sink.

RO - Ramă din aluminiu, vopsită în câmp electrostatic, culoare alb mat, cu rol de susținere și radiator termic.

IT - Telaio in alluminio, verniciato a polveri bianco opaco, con funzione di supporto e dissipatore di calore.

Optics / Sistem optic / Ottica

EN - Diffuser of polypropylene, light guiding plate with screen printed grid of PMMA and polyethylene reflector.

RO - Dispersor din polipropilenă, placă de ghidare a luminii serigrafată din PMMA și reflector din polietilenă.

IT - Diffusore in polipropilene, piastra guida di luce serigrafata in PMMA e riflettore in polietilene.

Electric gear / Aparataj de alimentare / Alimentazione

EN - Constant current LED driver delivered with the panel. Connector "plug-in" type between LED panel and driver. On request the luminaire can be equipped with DALI driver. Connector 2P, 2,5 mm² max. at the driver entry.

RO - Alimentator în curent constant livrat împreună cu panoul. Conector tip "plug-in" între panou și alimentator. La cerere corpul poate fi echipat cu alimentator DALI. Conector 2P, max. 2,5 mm² la intrarea în alimentator.

IT - Alimentatore in corrente costante fornito con il pannello. Connettore tipo "plug-in" tra il pannello e l'alimentatore. Su richiesta il apparecchio può essere dotato di alimentatore DALI. Connettore 2P, max. 2,5 mm² a l'entrata dell'alimentatore.

Important / Important / Importante

EN - Whichever the place and the type of mounting, the free space over the LED panel must ensure its cooling and free flow of the air.

RO - Indiferent de locul și tipul de montaj, spațiul aflat deasupra fiecărui panou cu LED-uri trebuie să asigure răcirea acestuia și libera circulație a aerului.

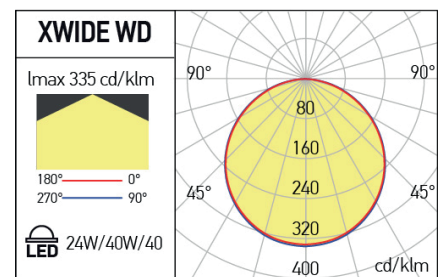
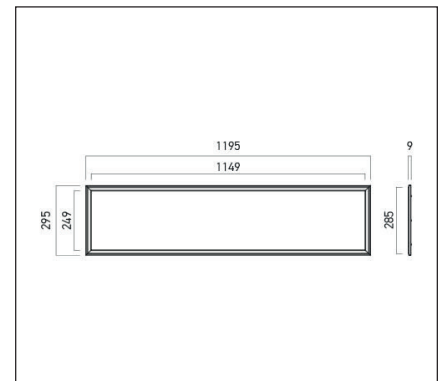
IT - Qualunque posizione di installazione deve prevedere uno spazio sopra l'apparecchio per assicurare una corretta ventilazione dell'apparecchio.

Range of applications / Aplicații / Campi di applicazione

EN - General lighting in offices, reception areas, conference rooms, schools, hospitals and commercial spaces.

RO - Iluminatul general în birouri, zone de recepție, săli de conferințe, școli, spitale și spații comerciale.

IT - Illuminazione generale di uffici, aree ricettive, sale per conferenze, scuole, ospedali e negozi.



ErP and ecodesign data Date ErP și ecodesign Dati ErP ed ecodesign

Lighting technology used:	LED
Directional or non-directional:	NDLS
Mains or non-mains:	NMLS
CLS:	No
Color tunable light source:	No
Anti-glare shield:	No
Dimmable:	No
Energy consumption (kWh/1000h):	40
Energy efficiency class:	E
Useful luminous flux (Øuse):	4896 lm
Correlated color temperature:	3000K
On-mode power (Pon):	40W
Standby power (Psb):	≤0,50
Networked standby power (Pnet):	-
Outer dimensions (HxWxL, HxØ):	9x295x1195 mm
CRI:	90
Chromaticity coordinates (x and y):	x=0.4336, y=0.4025
Peak luminous intensity (cd):	-
Beam angle in degrees:	120°
R9 color rendering index:	5
Survival factor:	90%
Lumen maintenance factor:	96%
Displacement factor (cosØ1):	0,95
McAdam ellipses:	6
Flicker metric (Pst LM):	≤1
Stroboscopic effect metric (SVM):	≤0,4
Dimmax:	44,94W

