

## GENERAL INFORMATION / INFORMAȚII GENERALE / INFORMAZIONI GENERALI

Code	Finishing	LED type	Power	Input voltage	Output current/voltage driver	Driver	LED flux	System flux	CCT	CRI	Optics	Weight
CLS02WW MBK	Mat black	SMD 2835 EDISON	40W	220-240V AC	900 mA / 33-40V DC	Excluded	4680 lm	2799 lm	3000K	80	Ampia	1,30 kg

### Description / Descriere / Descrizione

EN - Recessed round shape light fitting, waterproof, equipped with SMD LEDs, warm white color temperature.

RO - Corp încastrat etanș, cu formă rotundă, echipat cu LED-uri SMD, temperatură de culoare alb cald.

IT - Apparecchio circolare stagno da incasso, a LED SMD, temperatura di colore bianco caldo.

### Housing / Corp / Corpo

EN - Die-cast aluminum housing and decorative ring, electrostatically painted in mat black.

RO - Corpul și inelul decorativ din aluminiu turnat sub presiune, vopsite în câmp electrostatic, culoare negru mat.

IT - Corpo e anello decorativo in pressofusione di alluminio, verniciati a polveri nero opaco.

### Optics / Sistem optic / Ottica

EN - Diffuser of opal polycarbonate, with high transmittance and uniformity of the luminous flux.

RO - Dispersor din policarbonat opal cu factor ridicat de transmisie și uniformizare a fluxului luminos.

IT - Diffusore in policarbonato opalino con alta trasmittanza e uniformità del flusso luminoso.

### Electric gear / Aparataj de alimentare / Alimentazione

EN - Driver has to be ordered separately.

RO - Alimentatorul se comandă separat.

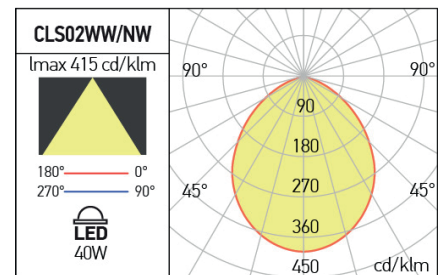
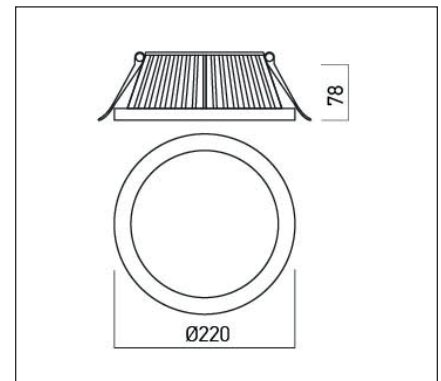
IT - l'alimentatore deve essere ordinato separatamente.

### Range of applications / Aplicații / Campi di applicazione

EN - Interior general lighting for retail shops, commercial centers, hotel lobbies, corridors, offices, domestic lighting, especially in the areas with medium level of humidity.

RO - Iluminat general de interior pentru magazine de retail, centre comerciale, intrări de hoteluri, coridoare, birouri, iluminat casnic, în special în zonele cu nivel mediu de umiditate.

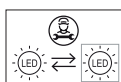
IT - Illuminazione generale per interni, negozi al dettaglio, centri commerciali, ingressi di alberghi, corridoi, uffici, illuminazione domestica, particolarmente indicata in aree con livello medio di umidità.



### ErP and ecodesign data

#### Date ErP și ecodesig Dati ErP ed ecodesign

Lighting technology used:	LED
Directional or non-directional:	NDLS
Mains or non-mains:	NMLS
CLS:	No
Color tunable light source:	No
Anti-glare shield:	No
Dimmable:	No
Energy consumption (kWh/1000h):	39
Energy efficiency class:	E
Useful luminous flux (Øuse):	4680 lm
Correlated color temperature:	3000K
On-mode power (Pon):	39W
Standby power (Psb):	-
Networked standby power (Pnet):	-
Outer dimensions (HxWxL, HxØ):	78x220 mm
CRI:	80
Chromaticity coordinates (x and y):	x=0.4400,y=0.4030
Peak luminous intensity (cd):	-
Beam angle in degrees:	Ampia
R9 color rendering index:	1
Survival factor:	90%
Lumen maintenance factor:	96%
Displacement factor (cosφ1):	-
McAdam ellipses:	6
Flicker metric (Pst LM):	≤1
Stroboscopic effect metric (SVM):	≤0.4
Ponmax:	40,5W



Standards:

EN 60598-1:2015 + A1:2018, EN 60598-2-2:2012, EN 62493:2015, EN 62471:2008, EN 62031:2008 + A1:2013 + A2:2015, EN 60529:1992 + A2:2013, EN 55015:2019 + A11:2020 + A1:2015, EN 61000-3-2:2019, EN 61000-3-3:2013 + A1:2019, EN 61547:2009.