

GENERAL INFORMATION / INFORMAȚII GENERALE / INFORMAZIONI GENERALI

Code	Finishing	LED type	Power	Input voltage	Output current/voltage driver	Driver	LED flux	System flux	CCT	CRI	Optics	Weight
CLS02WW MWH	Mat white	SMD 2835 EDISON	40W	220-240V AC	900 mA / 33-40V DC	Excluded	4680 lm	2799 lm	3000K	80	Ampia	1,30 kg

Description / Descriere / Descrizione

EN - Recessed round shape light fitting, waterproof, equipped with SMD LEDs, warm white color temperature.

RO - Corp încastrat etanș, cu formă rotundă, echipat cu LED-uri SMD, temperatură de culoare alb cald.

IT - Apparecchio circolare stagno da incasso, a LED SMD, temperatura di colore bianco caldo.

Housing / Corp / Corpo

EN - Die-cast aluminum housing, electrostatically painted in mat black. Decorative ring of die-cast aluminum, electrostatically painted in mat white.

RO - Corp din aluminiu turnat sub presiune, vopsit în câmp electrostatic, culoare negru mat. Inel decorativ din aluminiu turnat, vopsit în câmp electrostatic, culoare alb mat.

IT - Corpo in pressofusione di alluminio, verniciato a polveri nero opaco. Anello decorativo in pressofusione di alluminio, verniciato a polveri bianco opaco.

Optics / Sistem optic / Ottica

EN - Diffuser of opal polycarbonate, with high transmittance and uniformity of the luminous flux.

RO - Dispersor din policarbonat opal cu factor ridicat de transmisie și uniformizare a fluxului luminos.

IT - Diffusore in policarbonato opalino con alta trasmittanza e uniformità del flusso luminoso.

Electric gear / Aparataj de alimentare / Alimentazione

EN - Driver has to be ordered separately.

RO - Alimentatorul se comandă separat.

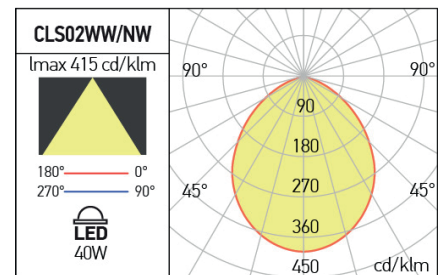
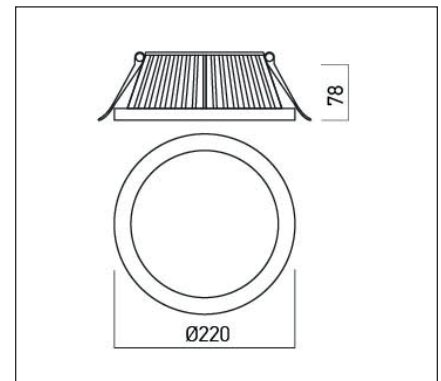
IT - l'alimentatore deve essere ordinato separatamente.

Range of applications / Aplicații / Campi di applicazione

EN - Interior general lighting for retail shops, commercial centers, hotel lobbies, corridors, offices, domestic lighting, especially in the areas with medium level of humidity.

RO - Iluminat general de interior pentru magazine de retail, centre comerciale, intrări de hoteluri, coridoare, birouri, iluminat casnic, în special în zonele cu nivel mediu de umiditate.

IT - Illuminazione generale per interni, negozi al dettaglio, centri commerciali, ingressi di alberghi, corridoi, uffici, illuminazione domestica, particolarmente indicata in aree con livello medio di umidità.



ErP and ecodesign data Date ErP și ecodesig Dati ErP ed ecodesign

Lighting technology used:	LED
Directional or non-directional:	NDLS
Mains or non-mains:	NMLS
CLS:	No
Color tunable light source:	No
Anti-glare shield:	No
Dimmable:	No
Energy consumption (kWh/1000h):	39
Energy efficiency class:	E
Useful luminous flux (Øuse):	4680 lm
Correlated color temperature:	3000K
On-mode power (Pon):	39W
Standby power (Psb):	-
Networked standby power (Pnet):	-
Outer dimensions (HxWxL, HxØ):	78x220 mm
CRI:	80
Chromaticity coordinates (x and y):	x=0.4400,y=0.4030
Peak luminous intensity (cd):	-
Beam angle in degrees:	Ampia
R9 color rendering index:	1
Survival factor:	90%
Lumen maintenance factor:	96%
Displacement factor (cosφ1):	-
McAdam ellipses:	6
Flicker metric (Pst LM):	≤1
Stroboscopic effect metric (SVM):	≤0.4
Dimmax:	40,5W

