

## GENERAL INFORMATION / INFORMAȚII GENERALE / INFORMAZIONI GENERALI

Code	Finishing	LED type	Power	Input voltage	Output current/voltage driver	Driver	LED flux	System flux	CCT	CRI	Optics	Weight
AGR01UWW MBK/BK	Mat black/black	COB CREE	1x10W	220-240V AC	250 mA / 25-42V DC	Included	930 lm	741 lm	2700K	90	38°	0,39 kg

### Description / Descriere / Descrizione

EN - Recessed light fitting for interior, adjustable, equipped with COB LED, ultra warm white color temperature.

RO - Corp de iluminat orientabil încadrat, de interior, echipat cu LED COB, temperatură de culoare alb ultra cald.

IT - Apparecchio orientabile da incasso per interni, equipaggiato con LED COB, temperatura di colore bianco ultra caldo.

### Housing / Corp / Corpo

EN - Recessed frame and mobile element of die-cast aluminum, electrostatically painted in mat black. Heat sink of die-cast aluminum, electrostatically painted in black.

RO - Rama de încadrare și elementul mobil din aluminiu turnat, vopsite în câmp electrostatic, culoare alb mat. Radiatorul din aluminiu turnat, vopsit în câmp electrostatic, culoare neagră.

IT - Cornice da incasso e elemento mobile in pressofusione di alluminio, verniciati a polveri nero opaco. Raffreddatore in pressofusione di alluminio, verniciato a polveri, colore nero.

### Optics / Sistem optic / Ottica

EN - Diffuser of polycarbonate, FRESNEL lens type. Black painted circular decorative element of aluminum. Optical system UGR<16.

RO - Dispensor tip lentilă FRESNEL din policarbonat. Element decorativ circular din aluminiu vopsit negru. Sistem optic UGR<16.

IT - Diffusore tipo lente FRESNEL in policarbonato. Elemento decorativo circolare in alluminio verniciato nero opaco. Sistema ottico UGR<16.

### Electric gear / Aparataj de alimentare / Alimentazione

EN - Constant current LED driver delivered with the light fitting.

RO - Alimentator în curent constant livrat împreună cu corpul de iluminat.

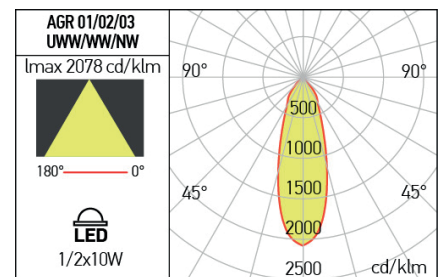
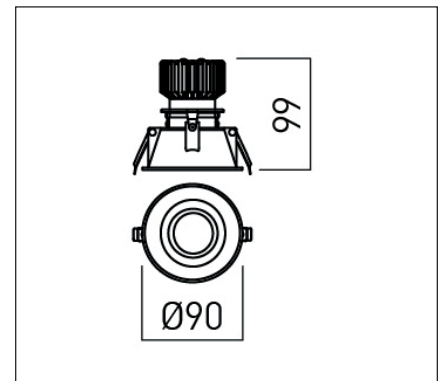
IT - Alimentatore in corrente costante fornito con l'apparecchio.

### Range of applications / Aplicații / Campi di applicazione

EN - General or accent lighting in commercial areas, museums and other exhibition spaces, residential and recreational areas. Domestic lighting.

RO - Iluminatul general sau de accent în spații comerciale, muzee și alte spații de expunere, zone rezidențiale și zone de agrement. Iluminatul domestic.

IT - Illuminazione generale o d'accento in musei, spazi espositivi, aree residenziali e ricreative. Illuminazione domestica.



### ErP and ecodesign data Date ErP și ecodesign Dati ErP ed ecodesign

Lighting technology used:	LED
Directional or non-directional:	DLS
Mains or non-mains:	NMLS
CLS:	No
Color tunable light source:	No
Anti-glare shield:	No
Dimmable:	No
Energy consumption (kWh/1000h):	10
Energy efficiency class:	F
Useful luminous flux (Øuse):	930 lm
Correlated color temperature:	2700K
On-mode power (Pon):	10W
Standby power (Psb):	≤0,50
Networked standby power (Pnet):	-
Outer dimensions (HxWxL, HxØ):	99x90 mm
CRI:	90
Chromaticity coordinates (x and y):	x=0.4410, y=0.4050
Peak luminous intensity (cd):	1540
Beam angle in degrees:	38°
R9 color rendering index:	5
Survival factor:	90%
Lumen maintenance factor:	96%
Displacement factor (cosφ1):	-
McAdam ellipses:	6
Flicker metric (Pst LM):	≤1
Stroboscopic effect metric (SVM):	≤0,4
Dimmax:	12,97W

