

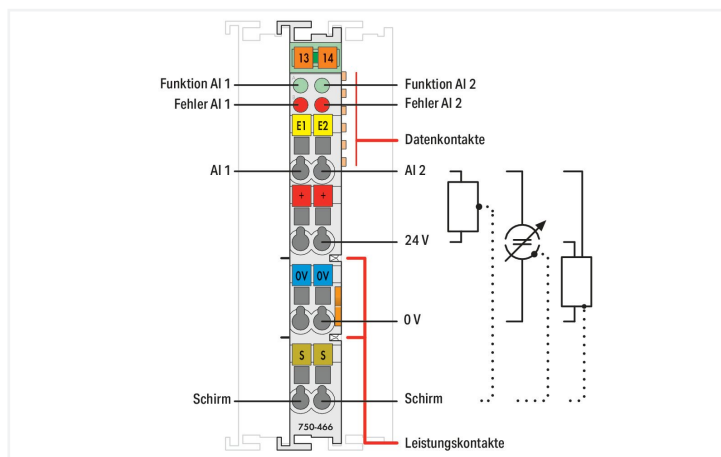
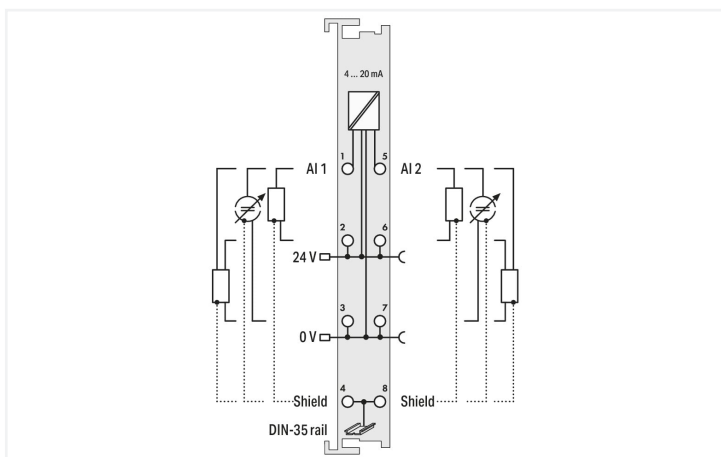
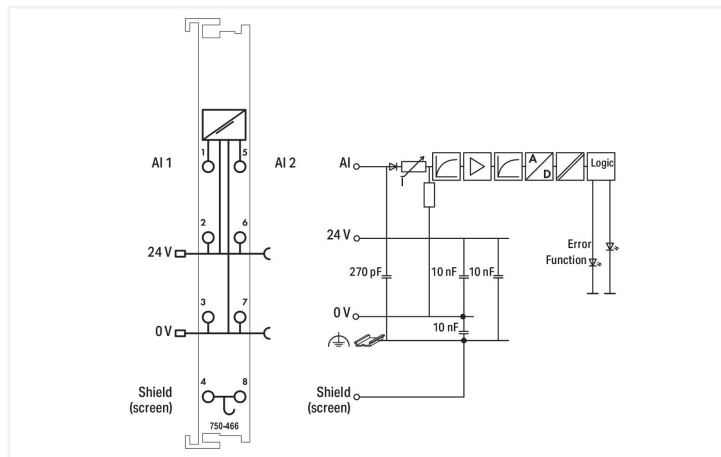
Data Sheet | Item Number: 750-466

2-канален аналогов вход; 4 ... 20 mA; Несимметричен

<https://www.wago.com/750-466>



Color: ■ СВЕТЛО СИВ



This analog input module powers field-side signal conditioners and transmits electrically isolated analog signals to the bus system. The 24 V field supply is derived from the module's power jumper contacts. The shield directly connects to the DIN-rail. This module powers 2-wire signal conditioners without dedicated power supply.

Technical data

Number of analog inputs	2
Total number of channels (module)	2
Signal type	Current
Signal type (current)	4 ... 20 mADC
Sensor connection	2 x (2-wire, 3-wire)
Input voltage (max.)	10 V
Signal characteristics	Single-ended
Resolution [bit]	12 bits
Input resistance (max.)	220 Ω
Data width	2 x 16-bit data; 2 x 8-bit control/status (optional)
Conversion time (typ.)	2 ms
Measurement error (reference temperature)	25 °C
Measurement error, deviation (max.) from the upper-range value	0.2 %
Temperature error (max.) of the upper-range value	0.01 %/K
Supply voltage (system)	5 VDC; via data contacts
Current consumption (5 V system supply)	75 mA
Supply voltage (field)	24 VDC (-25 ... +30 %); via power jumper contacts (power supply via blade contact; transmission via spring contact)
Isolation	500 V system/field

Technical data

Indicators	LED (A, C) green: Function AI 1, AI 2; LED (B, D) red: Error AI 1, AI 2
Number of incoming power jumper contacts	2
Number of outgoing power jumper contacts	2

Connection data

Connection technology: inputs/outputs	8 x CAGE CLAMP®
Connection type 1	Inputs/outputs
Solid conductor	0,08 ... 2,5 mm ² / 28 ... 14 AWG
Fine-stranded conductor	0,08 ... 2,5 mm ² / 28 ... 14 AWG
Strip length	8 ... 9 mm / 0,31 ... 0.35 inches

Physical data

Width	12 mm / 0.472 inches
Height	100 mm / 3.937 inches
Depth	69,8 mm / 2.748 inches
Depth from upper-edge of DIN-rail	62,6 mm / 2.465 inches

Mechanical data

Mounting type	DIN-35 rail
---------------	-------------

Material data

Color	светло сив
Housing material	Polycarbonate; polyamide 6.6
Fire load	1.037 MJ
Weight	49.9 g
Conformity marking	CE

Environmental requirements

Ambient temperature (operation)	0 ... +55 °C
Ambient temperature (storage)	-25 ... +85 °C
Protection type	IP20
Pollution degree	2 per IEC 61131-2
Operating altitude	0 ... 2000 m / 0 ... 6562 ft
Mounting position	horizontal (standing/lying); vertical
Relative humidity (without condensation)	95 %
Vibration resistance	per IEC 60068-2-6
Shock resistance	15g per IEC 60068-2-27
EMC immunity to interference	per EN 61000-6-2
EMC emission of interference	per EN 61000-6-4
Exposure to pollutants	per IEC 60068-2-42 and IEC 60068-2-43
Permissible H ₂ S contaminant concentration at a relative humidity 75 %	10 ppm
Permissible SO ₂ contaminant concentration at a relative humidity 75 %	25 ppm

Commercial data

Product Group	15 (I/O System)
eCl@ss 10.0	27-24-26-01
eCl@ss 9.0	27-24-26-01
ETIM 8.0	EC001596
ETIM 7.0	EC001596
PU (SPU)	1 6p.
Packaging type	Box
Country of origin	DE
GTIN	4045454392949
Customs tariff number	85389099990

Environmental Product Compliance

CAS-No.	1303-86-2 1317-36-8 7439-92-1
REACH Candidate List Substance	Diboron trioxide Lead Lead monoxide
RoHS Compliance Status	Compliant,With Exemption
RoHS Exemption	7(a) 7(c)-I 7(c)-II
SCIP notification number (Austria)	448233da-0cfd-4410-844a-035cbd6bd610
SCIP notification number (Belgium)	52e127be-5791-47a6-8020-c23f994ec05c
SCIP notification number (Bulgaria)	dba44114-8852-4acc-986d-1d9ac0b8cba0
SCIP notification number (Czech Republic)	2d537bdf-5163-4618-b110-c240649fc2a9
SCIP notification number (Denmark)	34958418-b19d-459c-b740-b0a24747702d
SCIP notification number (Finland)	50d90c88-4ea7-45f1-8e18-dd32e9f430e3
SCIP notification number (France)	a6fffb0c-ab8c-46bf-b023-6cdd572abf5c
SCIP notification number (Germany)	c7035a35-bcf1-4c22-9e63-e11c122a59c5
SCIP notification number (Hungary)	ce286eb7-13c0-4297-96bf-a559348e7617
SCIP notification number (Italy)	aa9f9b98-e9b1-4a80-bd4e-e3ca07d666e8
SCIP notification number (Netherlands)	b981cfa1-6233-4bb9-bc02-5b1e09349429
SCIP notification number (Poland)	f7a0a260-a9a0-4a39-9b79-076da4f45a37
SCIP notification number (Romania)	d2a44cb0-eb95-44ae-a241-b4fe991432cc
SCIP notification number (Sweden)	92b73b78-80cf-4254-91ee-348468001171

Approvals / Certificates

Общи одобрения



Approval	Standard	Certificate Name
CCC CNEX	CNCA-C23-01	2020312310000213 (Ex ec IIC T4 Gc)
EAC Brjansker Zertifizierungsstelle	TP TC 020/2011	EAC RU C-DE.AM02. B.00087/19
KC National Radio Research Agency	Article 58-2, Clause 3	MSIP-REM-W43-AIM750
UL Underwriters Laboratories Inc. (ORDINARY LOCATIONS)	UL 508	E175199 Sec.1

Декларации за съответствие и декларации на производителя

Approval	Standard	Certificate Name
EU-Declaration of Conformity WAGO GmbH & Co. KG	-	-
UK-Declaration of Conformity WAGO GmbH & Co. KG	-	-

Одобрения за опасни зони



Approval	Standard	Certificate Name
ATEX TUEV Nord Cert GmbH	EN 60079-0	
EAC Brjansker Zertifizierungsstelle	TP TC 012/2011	EAC RU C-DE.AM02. B.00163/19 (2Ex nA IIC T4 Gc X)
IECEX TUEV Nord Cert GmbH	IEC 60079-0	IECEX TUN 14.0035 X (Ex ec IIC T4 Gc)
INMETRO TÜV Rheinland do Brasil Ltda.	IEC 60079-0	BR-Ex_TÜV 12.1297 X
KTL Korea Testing Laboratory	KOSHA Article 34, IEC60079-0	21-KA4BO-0550X
UKEx WAGO GmbH & Co. KG	EN 60079-0	UKCA_WA GO22UKEX003X_ec
UL Underwriters Laboratories Inc. (HAZARDOUS LOCATIONS)	UL 121201	E198726 Sec.1

Downloads

Documentation

Manual				System Description			
Product Manual 4-20mA, single-ended	V 1.4.0	pdf 1997.81 KB	↓	750/753 Series I/O-System – General Product Information	pdf 953.35 KB	↓	
System Manual WAGO I/O System 750/753	V 3.3.0 04.05.2023	pdf 8548.45 KB	↓	Overview on WAGO-I/O-SYSTEM 750 approvals	pdf 770.48 KB	↓	
System Manual Series 750/753			↓				

Bid Text			
750-466	19.02.2019	xml 4.32 KB	↓
750-466	17.10.2017	doc 29.00 KB	↓

Instruction Leaflet			
CCC Ex (Additional information)	26.04.2023	pdf 159.76 KB	↓

CAD/CAE-Data

CAD data		CAE data	
2D/3D Models 750-466	↓	EPLAN Data Portal 750-466	↓
		WSCAD Universe 750-466	↓
		ZUKEN Portal 750-466	↓

Device Files

Device Driver

WAGO USB Service Kabel Treiber / Serie 750 und 857	6.5.3.0 10.09.2014	zip 4721.96 KB	
--	-----------------------	-------------------	--

1 Compatible Products

1.1 Optional Accessories

1.1.1 DIN-rail

1.1.1.1 Mounting accessories



Item No.: 210-196
Алуминиева носеща шина; 35 x 8,2 mm; 1,6 mm дебелина; дължина 2 m; без прорези; подобно на EN 60715; сребрист



Item No.: 210-198
Медна носеща шина; 35 x 15 mm; 2,3 mm дебелина; дължина 2 m; без прорези; съгласно EN 60715; цвят мед



Item No.: 210-114
Стоманена носеща шина; 35 x 15 mm; 1,5 mm дебелина; дължина 2 m; без прорези; подобно на EN 60715; сребрист



Item No.: 210-506
Стоманена носеща шина; 35 x 15 mm; 1,5 mm дебелина; дължина 2 m; без прорези; поцинкован; подобно на EN 60715; сребрист



Item No.: 210-197
Стоманена носеща шина; 35 x 15 mm; 1,5 mm дебелина; дължина 2 m; с прорези; подобно на EN 60715; сребрист



Item No.: 210-508
Стоманена носеща шина; 35 x 15 mm; 1,5 mm дебелина; дължина 2 m; с прорези; поцинкован; подобно на EN 60715; сребрист



Item No.: 210-118
Стоманена носеща шина; 35 x 15 mm; 2,3 mm дебелина; дължина 2 m; без прорези; съгласно EN 60715; сребрист



Item No.: 210-505
Стоманена носеща шина; 35 x 7,5 mm; 1 mm дебелина; дължина 2 m; без прорези; поцинкован; съгласно EN 60715; сребрист



Item No.: 210-113
Стоманена носеща шина; 35 x 7,5 mm; 1 mm дебелина; дължина 2 m; без прорези; съгласно EN 60715; сребрист



Item No.: 210-504
Стоманена носеща шина; 35 x 7,5 mm; 1 mm дебелина; дължина 2 m; с прорези; поцинкован; съгласно EN 60715; сребрист



Item No.: 210-115
Стоманена носеща шина; 35 x 7,5 mm; 1 mm дебелина; дължина 2 m; с прорези; съгласно EN 60715; "Ширина на отвора 18 mm; сребрист



Item No.: 210-112
Стоманена носеща шина; 35 x 7,5 mm; 1 mm дебелина; дължина 2 m; с прорези; съгласно EN 60715; "Ширина на отвора 25 mm; сребрист

1.1.2 Marking

1.1.2.1 Group marker carrier



Item No.: 750-106
Държач за група маркировъчни табелки

1.1.2.2 Marker



Item No.: 2009-145
Mini-WSB Inline; за Smart Printer; 1700 броя на ролка; разтегателни от 5 - 5.2 mm; без печат; тип закрепване чрез закопчаване; бял



Item No.: 2009-145/000-024
Mini-WSB Inline; за Smart Printer; 1700 броя на ролка; разтегателни от 5 - 5.2 mm; без печат; тип закрепване чрез закопчаване; виолетов



Item No.: 2009-145/000-002
Mini-WSB Inline; за Smart Printer; 1700 броя на ролка; разтегателни от 5 - 5.2 mm; без печат; тип закрепване чрез закопчаване; жълт



Item No.: 2009-145/000-023
Mini-WSB Inline; за Smart Printer; 1700 броя на ролка; разтегателни от 5 - 5.2 mm; без печат; тип закрепване чрез закопчаване; зелен



Item No.: 2009-145/000-012
Mini-WSB Inline; за Smart Printer; 1700 броя на ролка; разтегателни от 5 - 5.2 mm; без печат; тип закрепване чрез закопчаване; оранжев



Item No.: 2009-145/000-007
Mini-WSB Inline; за Smart Printer; 1700 броя на ролка; разтегателни от 5 - 5.2 mm; без печат; тип закрепване чрез закопчаване; сив



Item No.: 2009-145/000-006
Mini-WSB Inline; за Smart Printer; 1700 броя на ролка; разтегателни от 5 - 5.2 mm; без печат; тип закрепване чрез закопчаване; син



Item No.: 2009-145/000-005
Mini-WSB Inline; за Smart Printer; 1700 броя на ролка; разтегателни от 5 - 5.2 mm; без печат; тип закрепване чрез закопчаване; червен

1.1.2.2 Marker



Item No.: 248-501

Маркировъчна карта Mini-WSB; като карта; неразтегателни; без печат; тип закрепване чрез закопчаване; бял

Item No.: 248-501/000-024

Маркировъчна карта Mini-WSB; като карта; неразтегателни; без печат; тип закрепване чрез закопчаване; виолетов

Item No.: 248-501/000-002

Маркировъчна карта Mini-WSB; като карта; неразтегателни; без печат; тип закрепване чрез закопчаване; жълт

Item No.: 248-501/000-023

Маркировъчна карта Mini-WSB; като карта; неразтегателни; без печат; тип закрепване чрез закопчаване; зелен



Item No.: 248-501/000-012

Маркировъчна карта Mini-WSB; като карта; неразтегателни; без печат; тип закрепване чрез закопчаване; оранжев

Item No.: 248-501/000-017

Маркировъчна карта Mini-WSB; като карта; неразтегателни; без печат; тип закрепване чрез закопчаване; светло зелен

Item No.: 248-501/000-007

Маркировъчна карта Mini-WSB; като карта; неразтегателни; без печат; тип закрепване чрез закопчаване; сив

Item No.: 248-501/000-006

Маркировъчна карта Mini-WSB; като карта; неразтегателни; без печат; тип закрепване чрез закопчаване; син



Item No.: 248-501/000-005

Маркировъчна карта Mini-WSB; като карта; неразтегателни; без печат; тип закрепване чрез закопчаване; червен

Item No.: 750-100

Маркировъчна карта; като лист DIN A4; без печат

1.1.2.3 Marker carrier



Item No.: 750-103

Държач за група маркировъчни табелки

1.1.3 Shield termination

1.1.3.1 Shield clamping saddles



Item No.: 790-108

Екранирана затягаща скоба; 11 mm ширина; диаметър на съвместим проводник; 3 ... 8 mm

Item No.: 790-208

Екранирана затягаща скоба; 12,4 mm ширина; 3 ... 8 mm

Item No.: 790-116

Екранирана затягаща скоба; 19 mm ширина; диаметър на съвместим проводник; 7 ... 16 mm

Item No.: 790-216

Екранирана затягаща скоба; 21,8 mm ширина; 6 ... 16 mm



Item No.: 790-124

Екранирана затягаща скоба; 27 mm ширина; диаметър на съвместим проводник; 6 ... 24 mm

Item No.: 790-220

Екранирана затягаща скоба; 30 mm ширина; 6 ... 20 mm

Item No.: 790-140

Екранирана затягаща скоба; диаметър на съвместим проводник

1.1.4 Supply module

1.1.4.1 Supply module



Item No.: 750-612

Захранване; 0 ... 230 V AC/DC

Item No.: 750-602

Захранване; 24 VDC

Item No.: 750-601

Захранване; 24 VDC; държач за предпазител

Item No.: 750-610

Захранване; 24 VDC; държач за предпазител; Диагностика

1.1.5 System enclosure

1.1.5.1 System enclosure

**Item No.: 850-825**

IP65 корпус; Алюминий (RAL 7032);
ШхВхД (160x100x160 mm); 9 x M12, 4 x
M20

**Item No.: 850-826**

IP65 корпус; Алюминий (RAL 7032);
ШхВхД (240x100x160 mm); 4 x M20, 4 x
M16, винтова връзка 14 x M12

**Item No.: 850-827**

IP65 корпус; Алюминий (RAL 7032);
ШхВхД (320x100x160 mm); 4 x M20, 8 x
M16, винтова връзка 17 x M12

**Item No.: 850-828**

IP65 корпус; Алюминий (RAL 7032);
ШхВхД (480x100x160 mm); 4 x M20, 10 x
M16, винтова връзка 35 x M12

**Item No.: 850-826/002-000**

IP65 корпус; Алюминий (RAL 7035);
ШхВхД (240x100x160 mm); 4 x M20, 4 x
M16, винтова връзка 14 x M12

**Item No.: 850-827/002-000**

IP65 корпус; Алюминий (RAL 7035);
ШхВхД (320x100x160 mm); 4 x M20, 8 x
M16, винтова връзка 17 x M12

**Item No.: 850-828/002-000**

IP65 корпус; Алюминий (RAL 7035);
ШхВхД (480x100x160 mm); 4 x M20, 10 x
M16, винтова връзка 35 x M12

**Item No.: 850-814/002-000**

IP65 корпус; Листова стомана (RAL
7035); ШхВхД (200x120x200 mm); без
фланцова пластина

**Item No.: 850-815/002-000**

IP65 корпус; Листова стомана (RAL
7035); ШхВхД (300x120x200 mm); без
фланцова пластина

**Item No.: 850-816/002-000**

IP65 корпус; Листова стомана (RAL
7035); ШхВхД (400x120x200 mm); без
фланцова пластина

**Item No.: 850-817/002-000**

IP65 корпус; Листова стомана (RAL
7035); ШхВхД (600x120x200 mm); без
фланцова пластина

**Item No.: 850-834**

IP65 корпус; Полиестер (RAL 7032);
ШхВхД (164x100x164 mm); 9 x M12, 4 x
M20

**Item No.: 850-835**

IP65 корпус; Полиестер (RAL 7032);
ШхВхД (244x100x164 mm); 4 x M20, 4 x
M16, винтова връзка 14 x M12

**Item No.: 850-836**

IP65 корпус; Полиестер (RAL 7032);
ШхВхД (324x100x164 mm); 4 x M20, 8 x
M16, винтова връзка 17 x M12