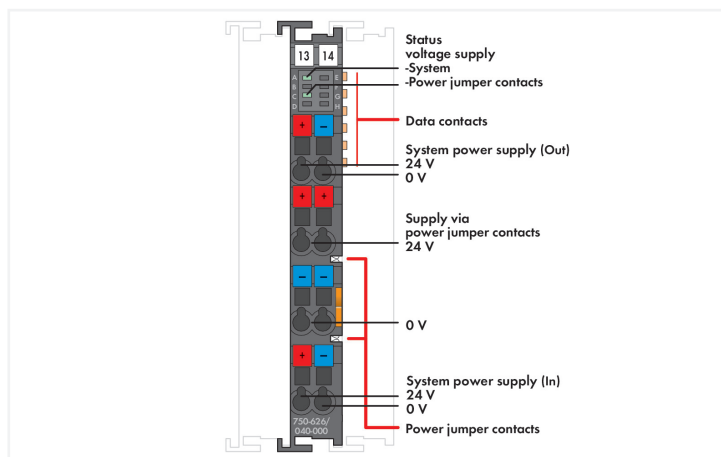
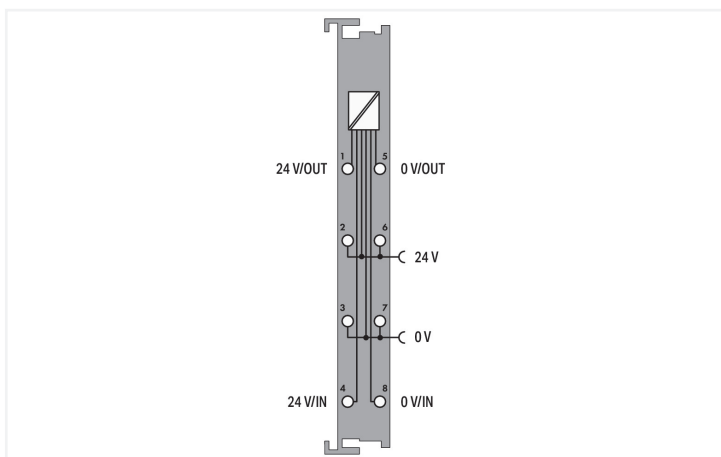


Color: ■ ТЪМНО СИВ



The WAGO I/O-SYSTEM 750 XTR can also be used in shipbuilding applications and onshore/offshore installations (e.g., platforms, loading facilities). This is possible via certification under the standards of leading agencies such as Germanischer Lloyd and Lloyd's Register. This filter module ensures proper (certified) system operation. This also applies to XTR I/O Modules used in substations and/or telecontrol systems as well as railway technology. The following modules are required for power supply: 750-626/040-000 Power Supply Filter (system and field supply) or 750-624/040-001 Field-Side Power Supply Filter (only field supply).

The 750-626/040-000 Power Supply Filter filters the 24 V system power supply and is equipped with surge suppression. The power supply filter can also be used as a power supply module.

**The device is ideal for operation in extreme environments thanks to:**

- An extended temperature range
- Greater immunity to impulse voltages and electromagnetic interference
- Higher vibration and shock resistance

Technical data	
Signal type	Voltage
Signal type (voltage)	24 VDC
Supply voltage (system)	24 VDC (-25 ... +30 %); via pluggable connector (CAGE CLAMP® connection)
Supply voltage (field)	24 VDC (-25 ... +30 %); via power jumper contacts (power supply via CAGE CLAMP® connection; transmission via spring contact); Derating must be observed!
Rated surge voltage	1 kV
Indicators	LED (A, C) green: operating voltage status: system, power jumper contacts
Number of outgoing power jumper contacts	2
Current carrying capacity (power jumper contacts)	10 A
Current via system voltage (max.)	1.5 A

### Technical data

Derating	Derating (supply voltage): Ambient temperatures under laboratory conditions: (-25 ... +30%); for -40 ... +55°C: 24% (-25 ... +20%); for +55 ... +70°C: 24% (-25 ... +10%); Lower limit in all temperature ranges: -27.5% (including 15% residual ripple)
----------	--

### Connection data

Connection technology: field supply	4 x CAGE CLAMP®
Connection technology: system supply	4 x CAGE CLAMP®
Connection type 1	System/field supply
Solid conductor	0,25 ... 2,5 mm <sup>2</sup> / 24 ... 14 AWG
Fine-stranded conductor	0,25 ... 2,5 mm <sup>2</sup> / 24 ... 14 AWG
Strip length	8 ... 9 mm / 0.31 ... 0.35 inches

### Physical data

Width	12 mm / 0.472 inches
Height	100 mm / 3.937 inches
Depth	67,8 mm / 2.669 inches
Depth from upper-edge of DIN-rail	60,6 mm / 2.386 inches

### Mechanical data

Mounting type	DIN-35 rail
---------------	-------------

### Material data

Color	ТЪМНО СИВ
Housing material	Polycarbonate; polyamide 6.6
Fire load	0.965 MJ
Weight	54.5 g
Conformity marking	CE

### Environmental requirements

Ambient temperature (operation)	-40 ... +70 °C
Ambient temperature (storage)	-40 ... +85 °C
Protection type	IP20
Pollution degree	2 per IEC 61131-2
Operating altitude	без занижаване на работните характеристики на температурата: 0 ... 2000 m; със занижаване на работните характеристики на температурата: 2000 ... 5000 m (0,5 K/100 m); 5000 m (макс.)
Mounting position	хоризонтално (изправено/легнало); вертикално
Relative humidity (without condensation)	95 %
Relative humidity (with condensation)	Short-term condensation per Class 3K7/IEC EN 60721-3-3 and E-DIN 40046-721-3 (except for wind-driven precipitation, water and ice formation)
Vibration resistance	по IEC 60068-2-6 (ускорение: 5g), EN 60870-2-2, IEC 60721-3-1, -3, EN 50155; EN 61373
Shock resistance	по IEC 60068-2-27 (15g/11 ms/полусинусоидален/1000 удара; 25g/6 ms/1000 удара), EN 50155, EN 61373
EMC immunity to interference	по EN 61000-6-1, -2; EN 61131-2; морски приложения; EN 50121-3-2; EN 50121-4, -5; EN 60255-26; EN 60870-2-1; EN 61850-3; IEC 61000-6-5; IEEE 1613; VDEW: 1994
EMC emission of interference	по EN 61000-6-3, -4, EN 61131-2, EN 60255-26, морски приложения, EN 60870-2-1, EN 61850-3, EN 50121-3-2, EN 50121-4, -5
Exposure to pollutants	съгласно IEC 60068-2-42 и IEC 60068-2-43
Permissible H <sub>2</sub> S contaminant concentration at a relative humidity 75 %	10 ppm
Permissible SO <sub>2</sub> contaminant concentration at a relative humidity 75 %	25 ppm

### Commercial data

Product Group	15 (I/O System)
eCl@ss 10.0	27-24-26-10
eCl@ss 9.0	27-24-26-10
ETIM 8.0	EC001600
ETIM 7.0	EC001600
PU (SPU)	1 бр.
Packaging type	Кутия
Country of origin	DE
GTIN	4050821460190
Customs tariff number	85389091890

### Environmental Product Compliance

CAS-No.	1303-86-2 1317-36-8 7439-92-1
REACH Candidate List Substance	Diboron trioxide Lead Lead monoxide Perfluorobutane sulfonic acid (PFBS) and its salts
RoHS Compliance Status	Compliant,With Exemption
RoHS Exemption	6(c) 7(a) 7(c)-I 7(c)-II
SCIP notification number (Bulgaria)	54fe0584-5baa-4876-bace-a29e41a17505
SCIP notification number (Czech Republic)	707af60c-ff51-476f-b278-22e24342fbc2

### Approvals / Certificates

#### Общи одобрения



Approval	Standard	Certificate Name
EAC GZO Almaty Standart	TP TC 020/2011	EAC CoC 03083
KC National Radio Research Agency	Article 58-2, Clause 3	MSIP-REM-W43-IDE750
UL UL International Netherlands B.V. (ORDINARY LOCATIONS)	UL 508	E175199 Sec.1

#### Декларации за съответствие и декларации на производителя

Approval	Standard	Certificate Name
EU-Declaration of Conformity WAGO GmbH & Co. KG	-	-

#### Одобрения за морски приложения



Approval	Standard	Certificate Name
ABS American Bureau of Shipping	-	22-2208829-PDA
DNV DNV GL SE	-	TAA00000Y7
LR Lloyds Register	-	LR22276776TA
PRS Polski Rejestr Statków	-	TE/1099/880590/23

#### Одобрения за опасни зони



Approval	Standard	Certificate Name
ATEX TUEV Nord Cert GmbH	EN 60079-0	TUEV 17 ATEX 193969X (II 3 G Ex ec IIC T4 Gc)
CCC CNEX	CNCA-C23-01	2020312310000214 (Ex ec IIC T4 Gc)
IECEX TUEV Nord Cert GmbH	IEC 60079-0	IECEX TUN 16.0046X (Ex ec IIC T4 Gc)
UKEx WAGO GmbH & Co. KG	EN 60079-0	UKCA_WA GO22UKEX005X_ec

**Одобрения за опасни зони**

UL	UL 121201	E198726 Sec.1
Underwriters Laboratories Inc. (HAZARDOUS LOCATIONS)		

**Downloads**

**Environmental Product Compliance**

<b>Compliance Search</b>	
Environmental Product Compliance 750-626/040-000	<a href="#">↓</a>

**Documentation**

<b>Manual</b>			
Product Manual 24 V DC Power Supply Filter (Surge) /XTR	V 1.3.0 06.04.2020	pdf 2850.72 KB	<a href="#">↓</a>

<b>System Description</b>			
Overview on WAGO-I/O-SYSTEM 750 approvals		pdf 770.48 KB	<a href="#">↓</a>
750 XTR Series I/O-System – General Product Information		pdf 726.09 KB	<a href="#">↓</a>

<b>Bid Text</b>			
750-626/040-000	19.02.2019	xml 6.43 KB	<a href="#">↓</a>
750-626/040-000	28.10.2015	doc 28.50 KB	<a href="#">↓</a>

<b>Instruction Leaflet</b>			
CCC Ex (Additional information)	26.04.2023	pdf 144.58 KB	<a href="#">↓</a>

**CAD/CAE-Data**

<b>CAD data</b>	
2D/3D Models 750-626/040-000	<a href="#">↓</a>

<b>CAE data</b>	
EPLAN Data Portal 750-626/040-000	<a href="#">↓</a>
WSCAD Universe 750-626/040-000	<a href="#">↓</a>
ZUKEN Portal 750-626/040-000	<a href="#">↓</a>

## 1 Compatible Products

### 1.1 Optional Accessories

#### 1.1.1 DIN-rail

##### 1.1.1.1 Mounting accessories



###### Item No.: 210-196

Алуминиева носеща шина; 35 x 8,2 mm; 1,6 mm дебелина; дължина 2 m; без прорези; подобно на EN 60715; сребрист



###### Item No.: 210-198

Медна носеща шина; 35 x 15 mm; 2,3 mm дебелина; дължина 2 m; без прорези; съгласно EN 60715; цвят мед



###### Item No.: 210-114

Стоманена носеща шина; 35 x 15 mm; 1,5 mm дебелина; дължина 2 m; без прорези; подобно на EN 60715; сребрист



###### Item No.: 210-506

Стоманена носеща шина; 35 x 15 mm; 1,5 mm дебелина; дължина 2 m; без прорези; поцинкован; подобно на EN 60715; сребрист



###### Item No.: 210-197

Стоманена носеща шина; 35 x 15 mm; 1,5 mm дебелина; дължина 2 m; с прорези; подобно на EN 60715; сребрист



###### Item No.: 210-508

Стоманена носеща шина; 35 x 15 mm; 1,5 mm дебелина; дължина 2 m; с прорези; поцинкован; подобно на EN 60715; сребрист



###### Item No.: 210-118

Стоманена носеща шина; 35 x 15 mm; 2,3 mm дебелина; дължина 2 m; без прорези; съгласно EN 60715; сребрист



###### Item No.: 210-505

Стоманена носеща шина; 35 x 7,5 mm; 1 mm дебелина; дължина 2 m; без прорези; поцинкован; съгласно EN 60715; сребрист



###### Item No.: 210-113

Стоманена носеща шина; 35 x 7,5 mm; 1 mm дебелина; дължина 2 m; без прорези; съгласно EN 60715; сребрист



###### Item No.: 210-504

Стоманена носеща шина; 35 x 7,5 mm; 1 mm дебелина; дължина 2 m; с прорези; поцинкован; съгласно EN 60715; сребрист



###### Item No.: 210-115

Стоманена носеща шина; 35 x 7,5 mm; 1 mm дебелина; дължина 2 m; с прорези; съгласно EN 60715; "Ширина на отвора 18 mm; сребрист



###### Item No.: 210-112

Стоманена носеща шина; 35 x 7,5 mm; 1 mm дебелина; дължина 2 m; с прорези; съгласно EN 60715; "Ширина на отвора 25 mm; сребрист

### 1.1.2 Marking

#### 1.1.2.1 Group marker carrier



###### Item No.: 750-107

Държач за група маркировъчни табелки

#### 1.1.2.2 Marker

###### Item No.: 2009-145

Mini-WSB Inline; за Smart Printer; 1700 броя на ролка; разтегателни от 5 - 5.2 mm; без печат; тип закрепване чрез закопчаване; бял

###### Item No.: 2009-145/000-024

Mini-WSB Inline; за Smart Printer; 1700 броя на ролка; разтегателни от 5 - 5.2 mm; без печат; тип закрепване чрез закопчаване; виолетов

###### Item No.: 2009-145/000-002

Mini-WSB Inline; за Smart Printer; 1700 броя на ролка; разтегателни от 5 - 5.2 mm; без печат; тип закрепване чрез закопчаване; жълт

###### Item No.: 2009-145/000-023

Mini-WSB Inline; за Smart Printer; 1700 броя на ролка; разтегателни от 5 - 5.2 mm; без печат; тип закрепване чрез закопчаване; зелен

###### Item No.: 2009-145/000-012

Mini-WSB Inline; за Smart Printer; 1700 броя на ролка; разтегателни от 5 - 5.2 mm; без печат; тип закрепване чрез закопчаване; оранжев

###### Item No.: 2009-145/000-007

Mini-WSB Inline; за Smart Printer; 1700 броя на ролка; разтегателни от 5 - 5.2 mm; без печат; тип закрепване чрез закопчаване; сив

###### Item No.: 2009-145/000-006

Mini-WSB Inline; за Smart Printer; 1700 броя на ролка; разтегателни от 5 - 5.2 mm; без печат; тип закрепване чрез закопчаване; син

###### Item No.: 2009-145/000-005

Mini-WSB Inline; за Smart Printer; 1700 броя на ролка; разтегателни от 5 - 5.2 mm; без печат; тип закрепване чрез закопчаване; червен



###### Item No.: 248-501

Маркировъчна карта Mini-WSB; като карта; неразтегателни; без печат; тип закрепване чрез закопчаване; бял



###### Item No.: 248-501/000-024

Маркировъчна карта Mini-WSB; като карта; неразтегателни; без печат; тип закрепване чрез закопчаване; виолетов



###### Item No.: 248-501/000-002

Маркировъчна карта Mini-WSB; като карта; неразтегателни; без печат; тип закрепване чрез закопчаване; жълт



###### Item No.: 248-501/000-023

Маркировъчна карта Mini-WSB; като карта; неразтегателни; без печат; тип закрепване чрез закопчаване; зелен



###### Item No.: 248-501/000-012

Маркировъчна карта Mini-WSB; като карта; неразтегателни; без печат; тип закрепване чрез закопчаване; оранжев



###### Item No.: 248-501/000-017

Маркировъчна карта Mini-WSB; като карта; неразтегателни; без печат; тип закрепване чрез закопчаване; светло зелен



###### Item No.: 248-501/000-007

Маркировъчна карта Mini-WSB; като карта; неразтегателни; без печат; тип закрепване чрез закопчаване; сив



###### Item No.: 248-501/000-006

Маркировъчна карта Mini-WSB; като карта; неразтегателни; без печат; тип закрепване чрез закопчаване; син

### 1.1.2.2 Marker



#### Item No.: 248-501/000-005

Маркировъчна карта Mini-WSB; като карта; незатегателни; без печат; тип закрепване чрез закопчаване; червен

### 1.1.2.3 Marker carrier



#### Item No.: 750-103

Държач за група маркировъчни табелки

## 1.1.3 Shield termination

### 1.1.3.1 Екранирани затягащи скоби



#### Item No.: 790-108

Екранирана затягаща скоба; 11 mm ширина; диаметър на съвместим проводник; 3 ... 8 mm



#### Item No.: 790-208

Екранирана затягаща скоба; 12,4 mm ширина; 3 ... 8 mm



#### Item No.: 790-116

Екранирана затягаща скоба; 19 mm ширина; диаметър на съвместим проводник; 7 ... 16 mm



#### Item No.: 790-216

Екранирана затягаща скоба; 21,8 mm ширина; 6 ... 16 mm



#### Item No.: 790-124

Екранирана затягаща скоба; 27 mm ширина; диаметър на съвместим проводник; 6 ... 24 mm



#### Item No.: 790-220

Екранирана затягаща скоба; 30 mm ширина; 6 ... 20 mm



#### Item No.: 790-140

Екранирана затягаща скоба; диаметър на съвместим проводник

## 1.1.4 System enclosure

### 1.1.4.1 System enclosure



#### Item No.: 850-825

IP65 корпус; Алюминий (RAL 7032); ШxВxД (160x100x160 mm); 9 x M12, 4 x M20



#### Item No.: 850-826

IP65 корпус; Алюминий (RAL 7032); ШxВxД (240x100x160 mm); 4 x M20, 4 x M16, винтова връзка 14 x M12



#### Item No.: 850-827

IP65 корпус; Алюминий (RAL 7032); ШxВxД (320x100x160 mm); 4 x M20, 8 x M16, винтова връзка 17 x M12



#### Item No.: 850-828

IP65 корпус; Алюминий (RAL 7032); ШxВxД (480x100x160 mm); 4 x M20, 10 x M16, винтова връзка 35 x M12



#### Item No.: 850-826/002-000

IP65 корпус; Алюминий (RAL 7035); ШxВxД (240x100x160 mm); 4 x M20, 4 x M16, винтова връзка 14 x M12



#### Item No.: 850-827/002-000

IP65 корпус; Алюминий (RAL 7035); ШxВxД (320x100x160 mm); 4 x M20, 8 x M16, винтова връзка 17 x M12



#### Item No.: 850-828/002-000

IP65 корпус; Алюминий (RAL 7035); ШxВxД (480x100x160 mm); 4 x M20, 10 x M16, винтова връзка 35 x M12



#### Item No.: 850-814/002-000

IP65 корпус; Листова стомана (RAL 7035); ШxВxД (200x120x200 mm); без фланцова пластина



#### Item No.: 850-815/002-000

IP65 корпус; Листова стомана (RAL 7035); ШxВxД (300x120x200 mm); без фланцова пластина



#### Item No.: 850-816/002-000

IP65 корпус; Листова стомана (RAL 7035); ШxВxД (400x120x200 mm); без фланцова пластина



#### Item No.: 850-817/002-000

IP65 корпус; Листова стомана (RAL 7035); ШxВxД (600x120x200 mm); без фланцова пластина



#### Item No.: 850-834

IP65 корпус; Полиестер (RAL 7032); ШxВxД (164x100x164 mm); 9 x M12, 4 x M20



#### Item No.: 850-835

IP65 корпус; Полиестер (RAL 7032); ШxВxД (244x100x164 mm); 4 x M20, 4 x M16, винтова връзка 14 x M12



#### Item No.: 850-836

IP65 корпус; Полиестер (RAL 7032); ШxВxД (324x100x164 mm); 4 x M20, 8 x M16, винтова връзка 17 x M12

Subject to changes. Please also observe the further product documentation!

Current addresses can be found at: [www.wago.com](http://www.wago.com)