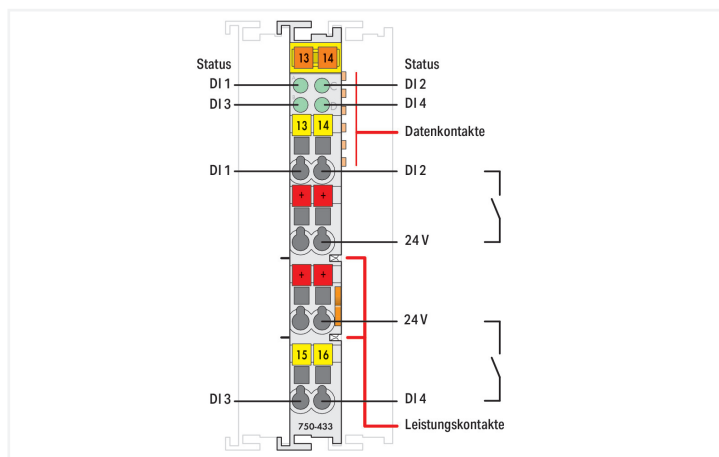
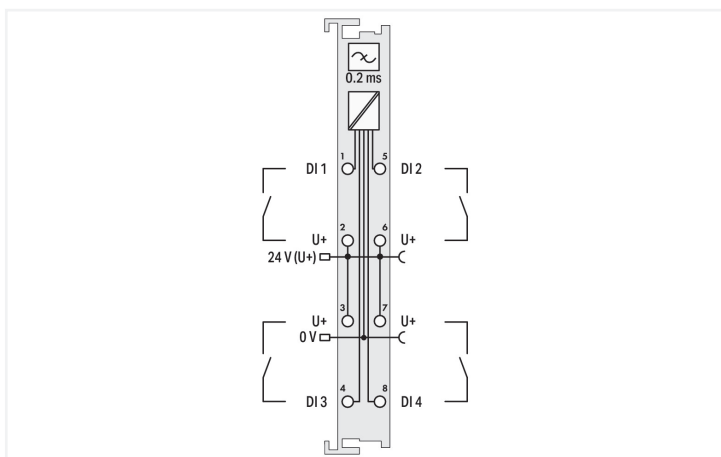


Цвят: ■ светло сив



This digital input module receives control signals from field devices (e.g., sensors). The module has four input channels and four 24 V outputs, providing a direct connection to four 2-wire sensors. Each input module has a noise-rejection filter. Field and system levels are electrically isolated.

Technical data

Number of digital inputs	4
Total number of channels (module)	4
Signal type	Digital
Signal type (voltage)	24 VDC
Sensor supply	DC 24 V
Sensor connection	4 x (2-wire)
Input characteristic	комутиране по фаза
Input filter (digital)	0.2 ms
Input current per channel for signal (1) typ.	4.5 mA
Voltage range for signal (0)	-3 ... +5 VDC
Voltage range for signal (1)	15 ... 30 VDC
Input data width (internal) max.	4 bits
Supply voltage (system)	5 VDC; via data contacts
Current consumption (5 V system supply)	5.5 mA
Supply voltage (field)	24 VDC (-25 ... +30 %); via power jumper contacts (power supply via blade contact; transmission (supply voltage field side only) via spring contact)
Isolation	500 V system/field
Indicators	LED (A-D) green: Status DI 1 ... DI 4
Number of incoming power jumper contacts	2

Technical data

Number of outgoing power jumper contacts	2
Current carrying capacity (power jumper contacts)	10 A

Connection data

Connection technology: inputs/outputs	8 x CAGE CLAMP® (inputs)
Connection type 1	Input
Solid conductor	0,08 ... 2,5 mm ² / 28 ... 14 AWG
Fine-stranded conductor	0,08 ... 2,5 mm ² / 28 ... 14 AWG
Strip length	8 ... 9 mm / 0.31 ... 0.35 inches

Physical data

Width	12 mm / 0.472 inches
Height	100 mm / 3.937 inches
Depth	69,8 mm / 2.748 inches
Depth from upper-edge of DIN-rail	62,6 mm / 2.465 inches

Mechanical data

Mounting type	DIN-35 rail
Pluggable connector	фиксиран

Material data

Color	светло сив
Housing material	Polycarbonate; polyamide 6.6
Fire load	1.191 MJ
Weight	48 g
Conformity marking	CE

Environmental requirements

Ambient temperature (operation)	0 ... +55 °C
Ambient temperature (storage)	-40 ... +85 °C
Protection type	IP20
Pollution degree	2 per IEC 61131-2
Operating altitude	0 ... 2000 m / 0 ... 6562 ft
Mounting position	Horizontal left, horizontal right, horizontal up, horizontal down, vertical top and vertical bottom
Relative humidity (without condensation)	95 %
Vibration resistance	4g per IEC 60068-2-6
Shock resistance	15g per IEC 60068-2-27
EMC immunity to interference	по EN 61000-6-2, морски приложения
EMC emission of interference	по EN 61000-6-3, морски приложения
Exposure to pollutants	съгласно IEC 60068-2-42 и IEC 60068-2-43
Permissible H ₂ S contaminant concentration at a relative humidity 75 %	10 ppm
Permissible SO ₂ contaminant concentration at a relative humidity 75 %	25 ppm

Commercial data

Product Group	15 (I/O System)
eCl@ss 10.0	27-24-26-04
eCl@ss 9.0	27-24-26-04
ETIM 8.0	EC001599
ETIM 7.0	EC001599
PU (SPU)	1 бр.
Packaging type	Кутия
Country of origin	DE
GTIN	4045454466183
Customs tariff number	85389099990

Environmental Product Compliance

CAS-No.	1303-86-2 1317-36-8 7439-92-1
REACH Candidate List Substance	Lead monoxide Diboron trioxide Lead
RoHS Compliance Status	Compliant,With Exemption
RoHS Exemption	6(c) 7(a) 7(c)-I 7(c)-II
SCIP notification number (Austria)	8b674606-7046-400e-a33b-7c735656e76b
SCIP notification number (Belgium)	9171c74c-ef63-484c-adce-deaa3dd8190a
SCIP notification number (Bulgaria)	232e61ce-7d82-4440-8e6e-654d75e48a98
SCIP notification number (Czech Republic)	de2c5631-4582-4a24-8e93-4b39d8c4a9e8
SCIP notification number (Denmark)	548a70c6-5e8f-44bf-8dec-f0afd38fb624
SCIP notification number (Finland)	95ff4fd5-fd18-4c54-a93b-d5bac128d801
SCIP notification number (France)	f734853d-48a1-49e2-bafd-41dcb49851e8
SCIP notification number (Germany)	5cd6651b-260f-4038-b1e2-4c059a1d9f03
SCIP notification number (Hungary)	0571e2f3-1a7d-4b83-8813-97c3481b9e76
SCIP notification number (Italy)	253bf512-4d73-4ae7-bf9d-573ff1ddc4a5
SCIP notification number (Netherlands)	a9599f17-e2f5-402e-91b2-199b96fb8fb8
SCIP notification number (Poland)	8854d8ac-affd-4106-9bc0-74ad648b66fa
SCIP notification number (Romania)	9564eb21-2434-4b10-8c7c-1364658a8ac3
SCIP notification number (Sweden)	328c7d42-54f3-4041-8087-4de110e70538

Одобрения / сертификати

Общи одобрения



Одобрение{0}	Стандартен	Име на сертификата
EAC GZO Almaty Standart	TP TC 020/2011	EAC CoC 03083
KC National Radio Research Agency	Article 58-2, Clause 3	MSIP-REM-W43-DIM750
UL Underwriters Laboratories Inc. (ORDINARY LOCATIONS)	UL 508	E175199

Декларации за съответствие и декларации на производителя

Одобрение{0}	Стандартен	Име на сертификата
EU-Declaration of Conformity WAGO GmbH & Co. KG	-	-
UK-Declaration of Conformity WAGO GmbH & Co. KG	-	-

Одобрения за морски приложения



Одобрение{0}	Стандартен	Име на сертификата
ABS American Bureau of Shipping	-	22-2219060
BSH Bundesamt fuer Seeschifffahrt und Hydrographie	-	1104
BV Bureau Veritas S.A.	-	13453/E0 BV
DNV DNV GL SE	DNV-CG-0339, Aug. 2021	TAA0000194
KR Korean Register of Shipping	-	KR HMB05880-AC001
LR Lloyds Register EMEA	-	LR22180952TA
PRS Polski Rejestr Statków	-	TE/1101/880590/23
RINA RINA Germany GmbH	-	ELE343521XG001

Одобрения за опасни зони



Одобрение{0}	Стандартен	Име на сертификата
ATEX TUEV Nord Cert GmbH	EN 60079-0	TUEV14ATEX148929X (II 3 G Ex ec IIC T4 Gc)
CCCEX CQST/CNEx	CNCA-C23-01	2020312310000213 (Ex ec IIC T4 Gc)
IECEX TUEV Nord Cert GmbH	IEC 60079-0	IECEX TUN 14.0035 X (Ex ec IIC T4 Gc)
INMETRO TUV Rheinland do Brasil Ltda.	IEC 60079-0	TUV 12.1297 X
UKEx WAGO GmbH & Co. KG	EN 60079-0	UKCA_WA GO22UKEX003X_ec
UL Underwriters Laboratories Inc. (HAZARDOUS LOCATIONS)	UL 121201	E198726

Изтегляния

Environmental Product Compliance

Compliance Search

Environmental Product Compliance 750-433



Documentation

Manual

Product Manual 4-channel, 24VDC, 0.2ms V 2.0.0 07.09.2022 pdf 2621.32 KB

System Manual Series 750/753

System Description

750/753 Series I/O-System – General Product Information pdf 953.35 KB

Overview on WAGO-I/O-SYSTEM 750 approvals pdf 770.48 KB

Bid Text





750-433 19.02.2019 xml 4.07 KB

750-433 12.07.2017 doc 25.50 KB

Instruction Leaflet

CCC Ex (Additional information) 26.04.2023 pdf 159.76 KB

CAD/CAE-Data

CAD data	CAE data
2D/3D Models 750-433 	EPLAN Data Portal 750-433 
	WSCAD Universe 750-433 
	ZUKEN Portal 750-433 

Device Files

Device Driver			
WAGO USB Service Kabel Treiber / Serie 750 und 857	6.5.3.0 10.09.2014	zip 4721.96 KB	

1 Съвместими продукти

1.1 Допълнителни аксесоари

1.1.1 DIN-rail

1.1.1.1 Mounting accessories

**Артикул №: 210-196**

Алуминиева носеща шина; 35 x 8,2 mm; 1,6 mm дебелина; дължина 2 m; без прорези; подобно на EN 60715; сребрист

**Артикул №: 210-198**

Медна носеща шина; 35 x 15 mm; 2,3 mm дебелина; дължина 2 m; без прорези; съгласно EN 60715; цвят мед

**Артикул №: 210-114**

Стоманена носеща шина; 35 x 15 mm; 1,5 mm дебелина; дължина 2 m; без прорези; подобно на EN 60715; сребрист

**Артикул №: 210-506**

Стоманена носеща шина; 35 x 15 mm; 1,5 mm дебелина; дължина 2 m; без прорези; поцинкован; подобно на EN 60715; сребрист

**Артикул №: 210-197**

Стоманена носеща шина; 35 x 15 mm; 1,5 mm дебелина; дължина 2 m; с прорези; подобно на EN 60715; сребрист

**Артикул №: 210-508**

Стоманена носеща шина; 35 x 15 mm; 1,5 mm дебелина; дължина 2 m; с прорези; поцинкован; подобно на EN 60715; сребрист

**Артикул №: 210-118**

Стоманена носеща шина; 35 x 15 mm; 2,3 mm дебелина; дължина 2 m; без прорези; съгласно EN 60715; сребрист

**Артикул №: 210-505**

Стоманена носеща шина; 35 x 7,5 mm; 1 mm дебелина; дължина 2 m; без прорези; поцинкован; съгласно EN 60715; сребрист

**Артикул №: 210-113**

Стоманена носеща шина; 35 x 7,5 mm; 1 mm дебелина; дължина 2 m; без прорези; съгласно EN 60715; сребрист

**Артикул №: 210-504**

Стоманена носеща шина; 35 x 7,5 mm; 1 mm дебелина; дължина 2 m; с прорези; поцинкован; съгласно EN 60715; сребрист

**Артикул №: 210-115**

Стоманена носеща шина; 35 x 7,5 mm; 1 mm дебелина; дължина 2 m; с прорези; съгласно EN 60715; "Ширина на отвора 18 mm; сребрист

**Артикул №: 210-112**

Стоманена носеща шина; 35 x 7,5 mm; 1 mm дебелина; дължина 2 m; с прорези; съгласно EN 60715; "Ширина на отвора 25 mm; сребрист

1.1.2 Marking

1.1.2.1 Group marker carrier

**Артикул №: 750-106**

Държач за група маркировъчни табелки

1.1.2.2 Marker

Артикул №: 2009-145

Mini-WSB Inline; за Smart Printer; 1700 броя на ролка; разтегателни от 5 - 5.2 mm; без печат; тип закрепване чрез закопчаване; бял

Артикул №: 2009-145/000-024

Mini-WSB Inline; за Smart Printer; 1700 броя на ролка; разтегателни от 5 - 5.2 mm; без печат; тип закрепване чрез закопчаване; виолетов

Артикул №: 2009-145/000-002

Mini-WSB Inline; за Smart Printer; 1700 броя на ролка; разтегателни от 5 - 5.2 mm; без печат; тип закрепване чрез закопчаване; жълт

Артикул №: 2009-145/000-023

Mini-WSB Inline; за Smart Printer; 1700 броя на ролка; разтегателни от 5 - 5.2 mm; без печат; тип закрепване чрез закопчаване; зелен

Артикул №: 2009-145/000-012

Mini-WSB Inline; за Smart Printer; 1700 броя на ролка; разтегателни от 5 - 5.2 mm; без печат; тип закрепване чрез закопчаване; оранжев

Артикул №: 2009-145/000-007

Mini-WSB Inline; за Smart Printer; 1700 броя на ролка; разтегателни от 5 - 5.2 mm; без печат; тип закрепване чрез закопчаване; сив

Артикул №: 2009-145/000-006

Mini-WSB Inline; за Smart Printer; 1700 броя на ролка; разтегателни от 5 - 5.2 mm; без печат; тип закрепване чрез закопчаване; син

Артикул №: 2009-145/000-005

Mini-WSB Inline; за Smart Printer; 1700 броя на ролка; разтегателни от 5 - 5.2 mm; без печат; тип закрепване чрез закопчаване; червен

Артикул №: 248-501

Маркировъчна карта Mini-WSB; като карта; неразтегателни; без печат; тип закрепване чрез закопчаване; бял

Артикул №: 248-501/000-024

Маркировъчна карта Mini-WSB; като карта; неразтегателни; без печат; тип закрепване чрез закопчаване; виолетов

Артикул №: 248-501/000-002

Маркировъчна карта Mini-WSB; като карта; неразтегателни; без печат; тип закрепване чрез закопчаване; жълт

Артикул №: 248-501/000-023

Маркировъчна карта Mini-WSB; като карта; неразтегателни; без печат; тип закрепване чрез закопчаване; зелен

Артикул №: 248-501/000-012

Маркировъчна карта Mini-WSB; като карта; неразтегателни; без печат; тип закрепване чрез закопчаване; оранжев

Артикул №: 248-501/000-017

Маркировъчна карта Mini-WSB; като карта; неразтегателни; без печат; тип закрепване чрез закопчаване; светло зелен

Артикул №: 248-501/000-007

Маркировъчна карта Mini-WSB; като карта; неразтегателни; без печат; тип закрепване чрез закопчаване; сив

Артикул №: 248-501/000-006

Маркировъчна карта Mini-WSB; като карта; неразтегателни; без печат; тип закрепване чрез закопчаване; син

Артикул №: 248-501/000-005

Маркировъчна карта Mini-WSB; като карта; неразтегателни; без печат; тип закрепване чрез закопчаване; червен

Артикул №: 750-100

Маркировъчна карта; като лист DIN A4; без печат

1.1.2.3 Marker carrier

Артикул №: 750-103

Държач за група маркировъчни табелки

1.1.3 Shield termination

1.1.3.1 Екранирани затягащи скоби

Артикул №: 790-108

Екранирана затягаща скоба; 11 mm ширина; диаметър на съвместим проводник; 3 ... 8 mm

Артикул №: 790-208

Екранирана затягаща скоба; 12,4 mm ширина; 3 ... 8 mm

Артикул №: 790-116

Екранирана затягаща скоба; 19 mm ширина; диаметър на съвместим проводник; 7 ... 16 mm

Артикул №: 790-216

Екранирана затягаща скоба; 21,8 mm ширина; 6 ... 16 mm

Артикул №: 790-124

Екранирана затягаща скоба; 27 mm ширина; диаметър на съвместим проводник; 6 ... 24 mm

Артикул №: 790-220

Екранирана затягаща скоба; 30 mm ширина; 6 ... 20 mm

Артикул №: 790-140

Екранирана затягаща скоба; диаметър на съвместим проводник

1.1.4 Supply module

1.1.4.1 Supply module



Артикул №: 750-612

Захранване; 0 ... 230 V AC/DC



Артикул №: 750-602

Захранване; 24 VDC



Артикул №: 750-601

Захранване; 24 VDC; държач за предпазител



Артикул №: 750-610

Захранване; 24 VDC; държач за предпазител; Диагностика

1.1.5 System enclosure

1.1.5.1 System enclosure



Артикул №: 850-825

IP65 корпус; Алюминий (RAL 7032); ШхВхД (160x100x160 mm); 9 x M12, 4 x M20



Артикул №: 850-826

IP65 корпус; Алюминий (RAL 7032); ШхВхД (240x100x160 mm); 4 x M20, 4 x M16, винтова връзка 14 x M12



Артикул №: 850-827

IP65 корпус; Алюминий (RAL 7032); ШхВхД (320x100x160 mm); 4 x M20, 8 x M16, винтова връзка 17 x M12



Артикул №: 850-828

IP65 корпус; Алюминий (RAL 7032); ШхВхД (480x100x160 mm); 4 x M20, 10 x M16, винтова връзка 35 x M12



Артикул №: 850-826/002-000

IP65 корпус; Алюминий (RAL 7035); ШхВхД (240x100x160 mm); 4 x M20, 4 x M16, винтова връзка 14 x M12



Артикул №: 850-827/002-000

IP65 корпус; Алюминий (RAL 7035); ШхВхД (320x100x160 mm); 4 x M20, 8 x M16, винтова връзка 17 x M12



Артикул №: 850-828/002-000

IP65 корпус; Алюминий (RAL 7035); ШхВхД (480x100x160 mm); 4 x M20, 10 x M16, винтова връзка 35 x M12



Артикул №: 850-814/002-000

IP65 корпус; Листова стомана (RAL 7035); ШхВхД (200x120x200 mm); без фланцова пластина



Артикул №: 850-815/002-000

IP65 корпус; Листова стомана (RAL 7035); ШхВхД (300x120x200 mm); без фланцова пластина



Артикул №: 850-816/002-000

IP65 корпус; Листова стомана (RAL 7035); ШхВхД (400x120x200 mm); без фланцова пластина



Артикул №: 850-817/002-000

IP65 корпус; Листова стомана (RAL 7035); ШхВхД (600x120x200 mm); без фланцова пластина



Артикул №: 850-834

IP65 корпус; Полиестер (RAL 7032); ШхВхД (164x100x164 mm); 9 x M12, 4 x M20



Артикул №: 850-835

IP65 корпус; Полиестер (RAL 7032); ШхВхД (244x100x164 mm); 4 x M20, 4 x M16, винтова връзка 14 x M12



Артикул №: 850-836

IP65 корпус; Полиестер (RAL 7032); ШхВхД (324x100x164 mm); 4 x M20, 8 x M16, винтова връзка 17 x M12