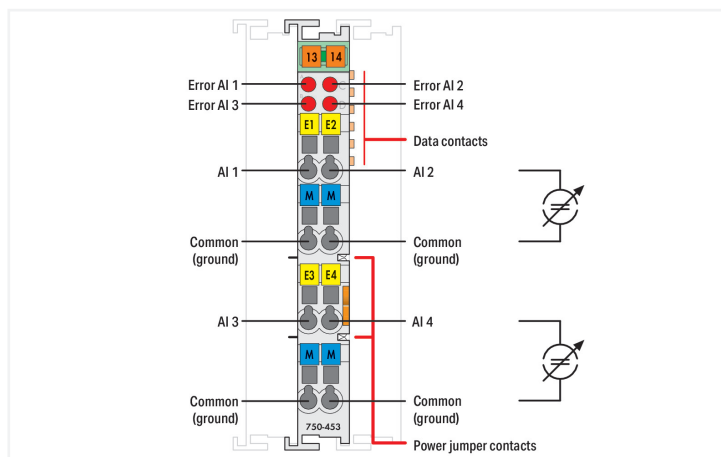
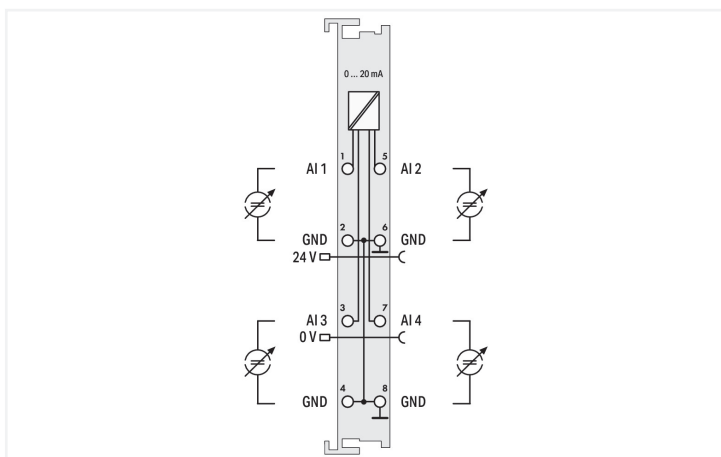


Цвят: ■ светло сив



This analog input module processes standard 0–20 mA signals.  
 The input signal is electrically isolated and is transmitted with a resolution of 12 bits.  
 The internal system supply powers the module.  
 The input channels of the module have a common ground potential.

### Technical data

Number of analog inputs	4
Total number of channels (module)	4
Signal type	Current
Signal type (current)	0 ... 20 mADC
Sensor connection	4 x (2-wire)
Input voltage (max.)	32 V
Signal characteristics	Single-ended
Resolution [bit]	12 bits
Input resistance (max.)	100 Ω
Data width	4 x 16-bit data; 4 x 8-bit control/status (optional)
Conversion time (typ.)	10 ms
Measurement error (reference temperature)	25 °C
Measurement error, deviation (max.) from the upper-range value	0.1 %
Temperature error (max.) of the upper-range value	0.01 %/K
Supply voltage (system)	5 VDC; via data contacts
Current consumption (5 V system supply)	65 mA
Supply voltage (field)	24 VDC (-25 ... +30 %); via power jumper contacts (power supply via blade contact; transmission (supply voltage field side only) via spring contact)
Isolation	500 V system/field

### Technical data

Indicators	LED (A-D) red: Error AI 1 ... AI 4
Number of incoming power jumper contacts	2
Number of outgoing power jumper contacts	2
Current carrying capacity (power jumper contacts)	10 A

### Connection data

Connection technology: inputs/outputs	8 x CAGE CLAMP®
Connection type 1	Inputs/outputs
Solid conductor	0,08 ... 2,5 mm <sup>2</sup> / 28 ... 14 AWG
Fine-stranded conductor	0,08 ... 2,5 mm <sup>2</sup> / 28 ... 14 AWG
Strip length	8 ... 9 mm / 0,31 ... 0,35 inches

### Physical data

Width	12 mm / 0.472 inches
Height	100 mm / 3.937 inches
Depth	69,8 mm / 2.748 inches
Depth from upper-edge of DIN-rail	62,6 mm / 2.465 inches

### Mechanical data

Mounting type	DIN-35 rail
---------------	-------------

### Material data

Color	светло сив
Housing material	Polycarbonate; polyamide 6.6
Fire load	1.289 MJ
Weight	51.2 g
Conformity marking	CE

### Environmental requirements

Ambient temperature (operation)	0 ... +55 °C
Ambient temperature (storage)	-40 ... +85 °C
Protection type	IP20
Pollution degree	2 per IEC 61131-2
Operating altitude	0 ... 2000 m / 0 ... 6562 ft
Mounting position	Horizontal left, horizontal right, horizontal up, horizontal down, vertical top and vertical bottom
Relative humidity (without condensation)	95 %
Vibration resistance	4g per IEC 60068-2-6
Shock resistance	15g per IEC 60068-2-27
EMC immunity to interference	по EN 61000-6-2, морски приложения
EMC emission of interference	по EN 61000-6-4, морски приложения
Exposure to pollutants	съгласно IEC 60068-2-42 и IEC 60068-2-43
Permissible H <sub>2</sub> S contaminant concentration at a relative humidity 75 %	10 ppm
Permissible SO <sub>2</sub> contaminant concentration at a relative humidity 75 %	25 ppm

## Commercial data

Product Group	15 (I/O System)
eCl@ss 10.0	27-24-26-01
eCl@ss 9.0	27-24-26-01
ETIM 8.0	EC001596
ETIM 7.0	EC001596
PU (SPU)	1 бр.
Packaging type	Кутия
Country of origin	DE
GTIN	4045454481902
Customs tariff number	85389099990

## Environmental Product Compliance

CAS-No.	1303-86-2 1317-36-8 7439-92-1
REACH Candidate List Substance	Diboron trioxide Lead Lead monoxide
RoHS Compliance Status	Compliant,With Exemption
RoHS Exemption	6(c) 7(a) 7(c)-I 7(c)-II
SCIP notification number (Austria)	a01d8c65-9e17-440f-942c-cf41ac452f28
SCIP notification number (Belgium)	b4bd022d-b953-4409-b1cd-fa31095b6ad8
SCIP notification number (Bulgaria)	bddc24c3-e3e4-42d8-b1eb-bb53a97e3a45
SCIP notification number (Czech Republic)	3b25e7ec-cd2b-464e-a889-13643a954432
SCIP notification number (Denmark)	f159e111-b749-41b6-b1f8-587375ece41d
SCIP notification number (Finland)	08027ab9-be43-4066-b846-7da96f327aa3
SCIP notification number (France)	6aee7333-9f7a-4645-9adc-716e7ce02bf4
SCIP notification number (Germany)	f5d4a292-7bc1-4c18-a2d0-ad7d421f0bfb
SCIP notification number (Hungary)	4c7e26e4-62a4-4bdc-8c4f-6db98b7eb6d3
SCIP notification number (Italy)	0288fcc9-08be-4fa2-a264-6f468c1dceb3
SCIP notification number (Netherlands)	453442b1-c1f8-4a0b-8047-bdd797ed87db
SCIP notification number (Poland)	f3842347-4f18-47ea-a298-4c1a1588efd3
SCIP notification number (Romania)	46a56ff0-03e8-410d-8e57-737d1bf26941
SCIP notification number (Sweden)	003615e9-7a51-467e-ae3-c1be3356348c

## Одобрения / сертификати

## Общи одобрения



Одобрение{0}	Стандартен	Име на сертификата
EAC GZO Almaty Standart	TP TC 020/2011	EAC CoC 03083
KC National Radio Research Agency	Article 58-2, Clause 3	MSIP-REM-W43-AIM750
UL Underwriters Laboratories Inc. (ORDINARY LOCATIONS)	UL 508	E175199

## Декларации за съответствие и декларации на производителя

Одобрение{0}	Стандартен	Име на сертификата
EU-Declaration of Conformity WAGO GmbH & Co. KG	-	-
UK-Declaration of Conformity WAGO GmbH & Co. KG	-	-

Одобрения за морски приложения



Одобрение{0}	Стандартен	Име на сертификата
ABS American Bureau of Ship- ping	-	22-2219060
BSH Bundesamt fuer See- schiffahrt und Hydrogra- phie	-	1104
BV Bureau Veritas S.A.	-	13453/E0 BV
DNV DNV GL SE	DNV-CG-0339, Aug. 2021	TAA0000194
KR Korean Register of Ship- ping	-	KR HMB05880-AC001
LR Lloyds Register EMEA	-	LR22180952TA
PRS Polski Rejestr Statków	-	TE/1101/880590/23
RINA RINA Germany GmbH	-	ELE343521XG001

Одобрения за опасни зони



Одобрение{0}	Стандартен	Име на сертификата
ATEX TUEV Nord Cert GmbH	EN 60079-0	TUEV14ATEX148929X (II 3 G Ex ec IIC T4 Gc)
CCCEX CQST/CNEx	CNCA-C23-01	2020312310000213 (Ex ec IIC T4 Gc)
IECEX TUEV Nord Cert GmbH	IEC 60079-0	IECEX TUN 14.0035 X (Ex ec IIC T4 Gc)
INMETRO TUV Rheinland do Brasil Ltda.	IEC 60079-0	TUV 12.1297 X
UKEx WAGO GmbH & Co. KG	EN 60079-0	UKCA_WA GO22UKEX003X_ec
UL Underwriters Laboratories Inc. (HAZARDOUS LOCA-TIONS)	UL 121201	E198726

Изтегляния

Environmental Product Compliance

Compliance Search

Environmental Product Compliance 750-453



Documentation

Manual

Product Manual 4-channel, 0-20mA, single-ended	V 2.0.1 14.07.2023	pdf 2798.25 KB	
System Manual Series 750/753			

System Description

750/753 Series I/O-System – General Product Information	pdf 953.35 KB	
Overview on WAGO-I/O-SYSTEM 750 approvals	pdf 770.48 KB	





Bid Text

750-453	19.02.2019	xml 4.08 KB	
750-453	17.10.2017	doc 27.00 KB	
750-453	17.10.2017	docx 16.63 KB	
ausschreiben.de 750-453			


Instruction Leaflet

CCC Ex (Additional information)	26.04.2023	pdf 159.76 KB	
---------------------------------	------------	------------------	--

## CAD/CAE-Data

CAD data	CAE data
2D/3D Models 750-453 	EPLAN Data Portal 750-453 
	WSCAD Universe 750-453 
	ZUKEN Portal 750-453 

## Device Files

Device Driver			
WAGO USB Service Kabel Treiber / Serie 750 und 857	6.5.3.0 10.09.2014	zip 4721.96 KB	

## 1 Съвместими продукти

## 1.1 Допълнителни аксесоари

## 1.1.1 DIN-rail

## 1.1.1.1 Mounting accessories

**Артикул №: 210-196**

Алуминиева носеща шина; 35 x 8,2 mm; 1,6 mm дебелина; дължина 2 m; без прорези; подобно на EN 60715; сребрист

**Артикул №: 210-198**

Медна носеща шина; 35 x 15 mm; 2,3 mm дебелина; дължина 2 m; без прорези; съгласно EN 60715; цвят мед

**Артикул №: 210-114**

Стоманена носеща шина; 35 x 15 mm; 1,5 mm дебелина; дължина 2 m; без прорези; подобно на EN 60715; сребрист

**Артикул №: 210-506**

Стоманена носеща шина; 35 x 15 mm; 1,5 mm дебелина; дължина 2 m; без прорези; поцинкован; подобно на EN 60715; сребрист

**Артикул №: 210-197**

Стоманена носеща шина; 35 x 15 mm; 1,5 mm дебелина; дължина 2 m; с прорези; подобно на EN 60715; сребрист

**Артикул №: 210-508**

Стоманена носеща шина; 35 x 15 mm; 1,5 mm дебелина; дължина 2 m; с прорези; поцинкован; подобно на EN 60715; сребрист

**Артикул №: 210-118**

Стоманена носеща шина; 35 x 15 mm; 2,3 mm дебелина; дължина 2 m; без прорези; съгласно EN 60715; сребрист

**Артикул №: 210-505**

Стоманена носеща шина; 35 x 7,5 mm; 1 mm дебелина; дължина 2 m; без прорези; поцинкован; съгласно EN 60715; сребрист

**Артикул №: 210-113**

Стоманена носеща шина; 35 x 7,5 mm; 1 mm дебелина; дължина 2 m; без прорези; съгласно EN 60715; сребрист

**Артикул №: 210-504**

Стоманена носеща шина; 35 x 7,5 mm; 1 mm дебелина; дължина 2 m; с прорези; поцинкован; съгласно EN 60715; сребрист

**Артикул №: 210-115**

Стоманена носеща шина; 35 x 7,5 mm; 1 mm дебелина; дължина 2 m; с прорези; съгласно EN 60715; "Ширина на отвора 18 mm; сребрист

**Артикул №: 210-112**

Стоманена носеща шина; 35 x 7,5 mm; 1 mm дебелина; дължина 2 m; с прорези; съгласно EN 60715; "Ширина на отвора 25 mm; сребрист

## 1.1.2 Marking

## 1.1.2.1 Group marker carrier

**Артикул №: 750-106**

Държач за група маркировъчни табелки

## 1.1.2.2 Marker

**Артикул №: 2009-145**

Mini-WSB Inline; за Smart Printer; 1700 броя на ролка; разтегателни от 5 - 5.2 mm; без печат; тип закрепване чрез закопчаване; бял

**Артикул №: 2009-145/000-024**

Mini-WSB Inline; за Smart Printer; 1700 броя на ролка; разтегателни от 5 - 5.2 mm; без печат; тип закрепване чрез закопчаване; виолетов

**Артикул №: 2009-145/000-002**

Mini-WSB Inline; за Smart Printer; 1700 броя на ролка; разтегателни от 5 - 5.2 mm; без печат; тип закрепване чрез закопчаване; жълт

**Артикул №: 2009-145/000-023**

Mini-WSB Inline; за Smart Printer; 1700 броя на ролка; разтегателни от 5 - 5.2 mm; без печат; тип закрепване чрез закопчаване; зелен

**Артикул №: 2009-145/000-012**

Mini-WSB Inline; за Smart Printer; 1700 броя на ролка; разтегателни от 5 - 5.2 mm; без печат; тип закрепване чрез закопчаване; оранжев

**Артикул №: 2009-145/000-007**

Mini-WSB Inline; за Smart Printer; 1700 броя на ролка; разтегателни от 5 - 5.2 mm; без печат; тип закрепване чрез закопчаване; сив

**Артикул №: 2009-145/000-006**

Mini-WSB Inline; за Smart Printer; 1700 броя на ролка; разтегателни от 5 - 5.2 mm; без печат; тип закрепване чрез закопчаване; син

**Артикул №: 2009-145/000-005**

Mini-WSB Inline; за Smart Printer; 1700 броя на ролка; разтегателни от 5 - 5.2 mm; без печат; тип закрепване чрез закопчаване; червен

**Артикул №: 248-501**

Маркировъчна карта Mini-WSB; като карта; неразтегателни; без печат; тип закрепване чрез закопчаване; бял

**Артикул №: 248-501/000-024**

Маркировъчна карта Mini-WSB; като карта; неразтегателни; без печат; тип закрепване чрез закопчаване; виолетов

**Артикул №: 248-501/000-002**

Маркировъчна карта Mini-WSB; като карта; неразтегателни; без печат; тип закрепване чрез закопчаване; жълт

**Артикул №: 248-501/000-023**

Маркировъчна карта Mini-WSB; като карта; неразтегателни; без печат; тип закрепване чрез закопчаване; зелен

**Артикул №: 248-501/000-012**

Маркировъчна карта Mini-WSB; като карта; неразтегателни; без печат; тип закрепване чрез закопчаване; оранжев

**Артикул №: 248-501/000-017**

Маркировъчна карта Mini-WSB; като карта; неразтегателни; без печат; тип закрепване чрез закопчаване; светло зелен

**Артикул №: 248-501/000-007**

Маркировъчна карта Mini-WSB; като карта; неразтегателни; без печат; тип закрепване чрез закопчаване; сив

**Артикул №: 248-501/000-006**

Маркировъчна карта Mini-WSB; като карта; неразтегателни; без печат; тип закрепване чрез закопчаване; син

**Артикул №: 248-501/000-005**

Маркировъчна карта Mini-WSB; като карта; неразтегателни; без печат; тип закрепване чрез закопчаване; червен

**Артикул №: 750-100**

Маркировъчна карта; като лист DIN A4; без печат

## 1.1.2.3 Marker carrier

**Артикул №: 750-103**

Държач за група маркировъчни табелки

## 1.1.3 Shield termination

## 1.1.3.1 Екранирани затягащи скоби

**Артикул №: 790-108**

Екранирана затягаща скоба; 11 mm ширина; диаметър на съвместим проводник; 3 ... 8 mm

**Артикул №: 790-208**

Екранирана затягаща скоба; 12,4 mm ширина; 3 ... 8 mm

**Артикул №: 790-116**

Екранирана затягаща скоба; 19 mm ширина; диаметър на съвместим проводник; 7 ... 16 mm

**Артикул №: 790-216**

Екранирана затягаща скоба; 21,8 mm ширина; 6 ... 16 mm

**Артикул №: 790-124**

Екранирана затягаща скоба; 27 mm ширина; диаметър на съвместим проводник; 6 ... 24 mm

**Артикул №: 790-220**

Екранирана затягаща скоба; 30 mm ширина; 6 ... 20 mm

**Артикул №: 790-140**

Екранирана затягаща скоба; диаметър на съвместим проводник

## 1.1.4 System enclosure

### 1.1.4.1 System enclosure



**Артикул №: 850-825**

IP65 корпус; Алюминий (RAL 7032); ШхВхД (160x100x160 mm); 9 x M12, 4 x M20



**Артикул №: 850-826**

IP65 корпус; Алюминий (RAL 7032); ШхВхД (240x100x160 mm); 4 x M20, 4 x M16, винтова връзка 14 x M12



**Артикул №: 850-827**

IP65 корпус; Алюминий (RAL 7032); ШхВхД (320x100x160 mm); 4 x M20, 8 x M16, винтова връзка 17 x M12



**Артикул №: 850-828**

IP65 корпус; Алюминий (RAL 7032); ШхВхД (480x100x160 mm); 4 x M20, 10 x M16, винтова връзка 35 x M12



**Артикул №: 850-826/002-000**

IP65 корпус; Алюминий (RAL 7035); ШхВхД (240x100x160 mm); 4 x M20, 4 x M16, винтова връзка 14 x M12



**Артикул №: 850-827/002-000**

IP65 корпус; Алюминий (RAL 7035); ШхВхД (320x100x160 mm); 4 x M20, 8 x M16, винтова връзка 17 x M12



**Артикул №: 850-828/002-000**

IP65 корпус; Алюминий (RAL 7035); ШхВхД (480x100x160 mm); 4 x M20, 10 x M16, винтова връзка 35 x M12



**Артикул №: 850-814/002-000**

IP65 корпус; Листова стомана (RAL 7035); ШхВхД (200x120x200 mm); без фланцова пластина



**Артикул №: 850-815/002-000**

IP65 корпус; Листова стомана (RAL 7035); ШхВхД (300x120x200 mm); без фланцова пластина



**Артикул №: 850-816/002-000**

IP65 корпус; Листова стомана (RAL 7035); ШхВхД (400x120x200 mm); без фланцова пластина



**Артикул №: 850-817/002-000**

IP65 корпус; Листова стомана (RAL 7035); ШхВхД (600x120x200 mm); без фланцова пластина



**Артикул №: 850-834**

IP65 корпус; Полиестер (RAL 7032); ШхВхД (164x100x164 mm); 9 x M12, 4 x M20



**Артикул №: 850-835**

IP65 корпус; Полиестер (RAL 7032); ШхВхД (244x100x164 mm); 4 x M20, 4 x M16, винтова връзка 14 x M12



**Артикул №: 850-836**

IP65 корпус; Полиестер (RAL 7032); ШхВхД (324x100x164 mm); 4 x M20, 8 x M16, винтова връзка 17 x M12