

XCLICK S RECESSED|SURFACE

ARELUX S.R.L.
Alexei Tolstoi street, nr. 12, Bacău - 600093, ROMÂNIA.
Tel: +40 0234 514 492 / 546 620. Fax: +40 0234 546 677.

SCKRS01WW OP

www.arelux.ro

11/2021

GENERAL INFORMATION / INFORMAȚII GENERALE / INFORMAZIONI GENERALI

Code	Finishing	LED type	Power	Input voltage	Output current/voltage driver	Driver	LED flux	System flux	CCT	CRI	Optics	Weight
SCKRS01WW OP	Black	SMD 2835 HONGLI	11,4W	48V DC	-	-	860 lm	456 lm	3000K	80	Ampia	0,12 kg

Description / Descriere / Descrizione

EN - Linear light fitting, 0,306m length, for installation in the profiles of XCLICK S RECESSED and XCLICK S SURFACE systems, equipped with SMD LED module, warm white color temperature, opal diffuser and mechanical fastening system.

RO - Corp de iluminat liniar cu lungimea de 0,306m, pentru montajul în profilele sistemelor XCLICK S RECESSED și XCLICK S SURFACE, echipat cu modulul cu LED-uri SMD, temperatură de culoare alb cald, dispersor opal și sistem mecanic de fixare.

IT - Apparecchio lineare da 0,306m, per installazione nei profili dei sistemi XCLICK S RECESSED e XCLICK S SURFACE, dotato di modulo a LED SMD, temperatura di colore bianco caldo, diffusore opalino e sistema meccanico di fissaggio.

Housing / Corp / Corpo

EN - Housing of extruded aluminum profile, electrostatically painted (liquid) in black.

RO - Structură din profil de aluminiu extrudat, vopsită în câmp electrostatic (lichid), culoare neagră.

IT - Corpo in profilo estruso di alluminio verniciato in campo elettrostatico (liquido) colore nero.

Optics / Sistem optic / Ottica

EN - Opal diffuser of polystyrene.

RO - Dispersor opal din polistiren.

IT - Diffusore opalino in polistirene.

Electric gear / Aparataj de alimentare / Alimentazione

EN - Two flexible contacts for 48V DC voltage. Mechanical system, with two side push-buttons, for the connection in the profile of the XCLICK S RECESSED or XCLICK S SURFACE profiles.

RO - Două contacte flexibile pentru alimentarea la 48V DC. Sistem mecanic de conectare, cu două butoane laterale cu revenire, pentru montajul în profilele XCLICK S RECESSED sau XCLICK S SURFACE.

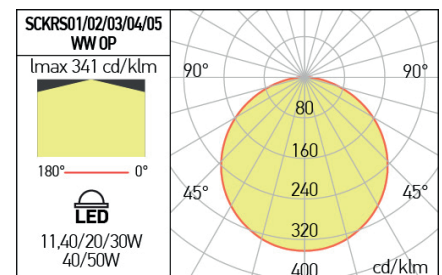
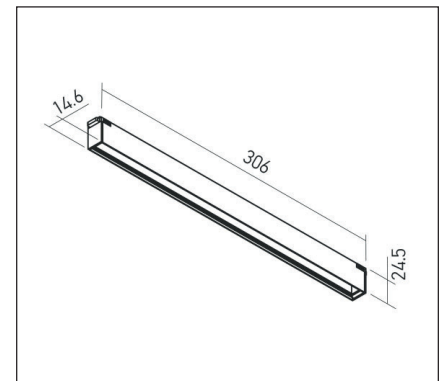
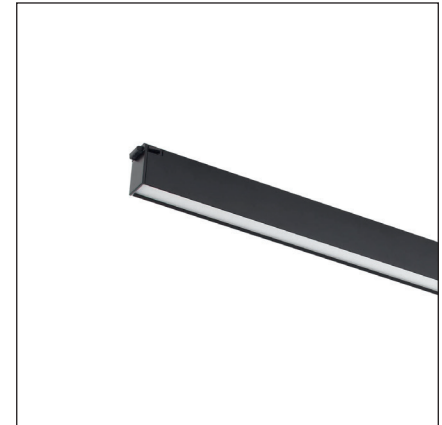
IT - Due contatti flessibili per l'alimentazione a 48V DC. Sistema di connessione meccanica con due tasti laterali di ritorno per il montaggio nei profili XCLICK S RECESSED o XCLICK S SURFACE.

Important / Important / Importante

EN - Changing the position in a profile is made by removing it from its original position and reassembling it in the new position. It is forbidden to move the body along the profile without dismantling as to avoid damaging of the flexible power contacts.

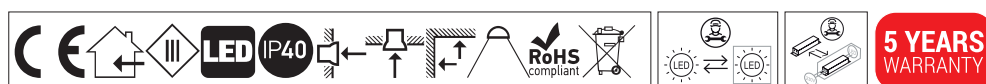
RO - Schimbarea poziției într-un profil se face prin demontarea și remontarea corpului în noua poziție. Este interzisă glisarea corpului în lungul profilului fără demontare pentru a evita deteriorarea contactelor flexibile de alimentare.

IT - È necessario disinstallare l'apparecchio dal profilo per cambiare la sua posizione all'interno del profilo, non muovere l'apparecchio a destra o a sinistra, questa operazione potrebbe danneggiare i contatti flessibili d'alimentazione.



ErP and ecodesign data Date ErP și ecodesig Dati ErP ed ecodesign

Lighting technology used:	LED
Directional or non-directional:	NDLS
Mains or non-mains:	NMLS
CLS:	No
Color tunable light source:	No
Anti-glare shield:	No
Dimmable:	No
Energy consumption (kWh/1000h):	11.4
Energy efficiency class:	G
Useful luminous flux (Φuse):	860 lm
Correlated color temperature:	3000
On-mode power (Pon):	11,4W
Standby power (Psb):	-
Networked standby power (Pnet):	-
Outer dimensions (HxWxL, HxØ):	24.5x14.6x306 mm
CRI:	80
Chromaticity coordinates (x and y):	x=0.4340, y=0.4030
Peak luminous intensity (cd):	-
Beam angle in degrees:	Ampia
R9 color rendering index:	12
Survival factor:	90%
Lumen maintenance factor:	96%
Displacement factor (cosφ1):	-
McAdam ellipses:	3
Flicker metric (Pst LM):	≤1
Stroboscopic effect metric (SVM):	≤0.4
Powermax:	8,67W



Standards: EN 60598-1:2015 + A1:2018, EN 60598-2-1:2020, EN 60598-2-2:2012, EN 62493:2015, EN 62471:2008, EN 62031:2008 + A1:2013 + A2:2015, EN 60529:1992 + A2:2013, EN 55015:2019 + A11:2020 + A1:2015, EN 61000-3-2:2019, EN 61000-3-3:2013 + A1:2019, EN 61547:2009.