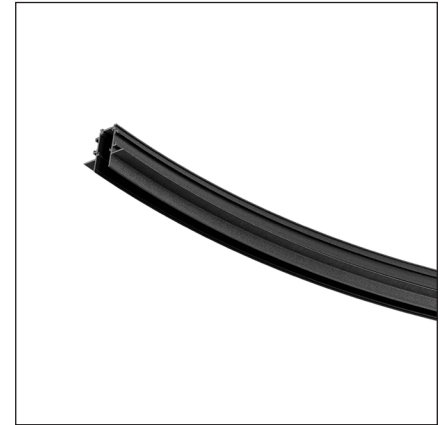


General information / Informații generale / Informazioni generali

Finishing	Sand black
Input voltage	48V DC
Operating temperature	-20 ÷ +40 °C
Wight	0,84 kg

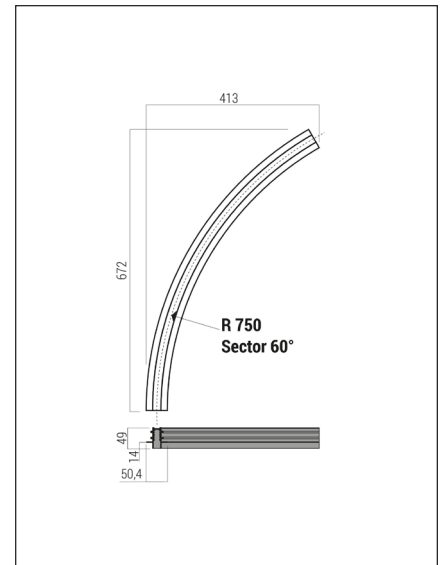


Description / Descriere / Descrizione

EN - Structural curved element for recessed mounting, circular arc with a radius of 0,75m and an angular opening of 60°, equipped with two electrical circuits, one for 48V DC, the other one for DALI control. Can be used as an individual light fitting or for assembling continuous luminous structures using the appropriate accessories. It comes with two terminal elements, both without cable entry hole. It is mounted in plasterboard dropped ceilings or walls, trimless installing.

RO - Element de structură curb pentru montaj încastrat, arc de cerc cu raza de 0,75m și deschiderea unghiulară de 60°, echipat cu două circuite, unul pentru 48V DC, cel de-al doilea circuit pentru comanda DALI. Poate fi utilizat pentru montajul individual sau pentru realizarea de structuri continue cu ajutorul accesoriilor aferente. Se livrează cu două elemente terminale, amândouă fără gaură pentru accesul cablului de alimentare. Se montează în tavane sau pereți din gipscarton, cu profilul fără ramă vizibilă.

IT - Elemento curvo della struttura da incasso, arco di cerchio con raggio di 0,75m e apertura angolare di 60°, equipaggiato con due circuiti, uno da 48V DC e il secondo per controllo DALI. Può essere usato per installazione singola o per la realizzazione di strutture luminose continue tramite i relativi accessori. Viene fornito con due elementi terminali, senza foro per l'accesso al cavo di alimentazione. Si installa su controsoffitti o pareti in cartongesso, a filo, senza rivestimento del bordo del profilo.



Housing / Corp / Corpo

EN - Extruded aluminum profile electrostatically painted in sand black. Each profile is equipped with a set of mechanical connection elements (XNR01CK) and two terminal elements without a hole for the power supply cable (XNRS01EC).

RO - Profil din aluminiu extrudat vopsit electrostatic, culoare neagră finisaj sablat. Fiecare profil este echipat cu un set de elemente de conexiune mecanică (XNR01CK) și două elemente terminale fără gaură pentru cablul de alimentare (XNRS01EC).

IT - Profilo estruso di alluminio verniciato elettrostatico, colore nero sabbato. Ogni profilo è dotato di un set di elementi di connessione meccanica (XNR01CK) e di due elementi terminali senza foro per il cavo di alimentazione (XNRS01EC).

Electric gear / Aparataj de alimentare / Alimentazione

EN - Power supply circuit across the entire length of the profile for 48V DC voltage. Second circuit for DALI control. The both circuits are located in the side of the profile.

RO - Circuit de alimentare pe toată lungimea profilului pentru tensiune de 48V DC. Cel de-al doilea circuit pentru controlul DALI. Ambele circuite sunt situate în lateralele profilului.

IT - Circuito di alimentazione situato lungo l'intera lunghezza del profilo per tensione da 48V DC. Il secondo circuito per controllo DALI. Entrambi i circuiti si trovano sul lato del profilo.

Important / Important / Importante

EN - Changing the position in a profile is made by removing it from its original position and reassembling it in the new position. It is forbidden to move the body along the profile without dismantling as to avoid damaging of the flexible power contacts. Maximum allowed power for a single power supply is according to the power of the driver installed (no more than 350W). The recommended maximum length for a continuous system with a single power supply is 10m.

RO - Schimbarea poziției într-un profil se face prin demontarea și remontarea corpului în noua poziție. Este interzisă glisarea corpului în lungul profilului fără demontare pentru a evita deteriorarea contactelor flexibile de alimentare. Puterea maximă admisă pentru o singură alimentare este în funcție de puterea alimentatorului instalat (nu mai mult de 350W). Lungimea maximă recomandată pentru un sistem cu o singură alimentare este de 10m.

IT - È necessario disinstallare l'apparecchio dal profilo per cambiare la sua posizione all'interno del profilo, non muovere l'apparecchio a destra o a sinistra, questa operazione potrebbe danneggiare i contatti flessibili d'alimentazione. Potenza massima consentita per una singola alimentazione dipende dalla potenza dell'alimentatore installato (non più di 350 W). Lunghezza massima consigliata per un sistema con una singola alimentazione è da 10m.

Range of applications / Aplicații / Campi di applicazione

EN - General or local lighting in offices, reception areas, conference rooms or public working spaces. Domestic lighting. Individual mounting or in continuous light structures.

RO - Iluminatul general sau local în birouri, zone de recepție, săli de conferințe sau spații de lucru cu publicul. Iluminatul domestic. Montaj individual sau în structuri luminoase continue.

IT - Illuminazione generale o locale di uffici, zone di ricezione, sale conferenza o spazi pubblici. Illuminazione domestica. Installazione singola o in strutture luminose continue.

