

General information / Informații generale / Informazioni generali

Finishing	Sand black
Input voltage	48V DC
Operating temperature	-20 ÷ +40 °C
Wight	0,12 kg



Description / Descriere / Descrizione

EN - Structural element with surface mounting, for the mechanical and electrical connections of two linear profiles at 90°, in the same mounting plane, equipped with electrical circuit for 48V DC and DALI control circuit.

RO - Element de structură cu montaj aparent, pentru conexiunile mecanică și electrică a două profile liniare la 90°, în același plan de montaj, echipat cu circuit pentru 48V DC și circuit de control DALI.

IT - Elemento angolare della struttura da parete/soffitto per i collegamenti meccanico ed elettrico di due profili lineari nello stesso piano di montaggio a 90°, dotato di un circuito da 48V DC e un circuito di controllo DALI.

Housing / Corp / Corpo

EN - Extruded aluminum profile, electrostatically painted in sand black. It is delivered with metallic elements for mechanical connection with the linear profiles.

RO - Profil din aluminiu extrudat, vopsit în câmp electrostatic, culoare neagră. Se livrează cu un set de bride metalice pentru conexiunea mecanică cu profilele liniare.

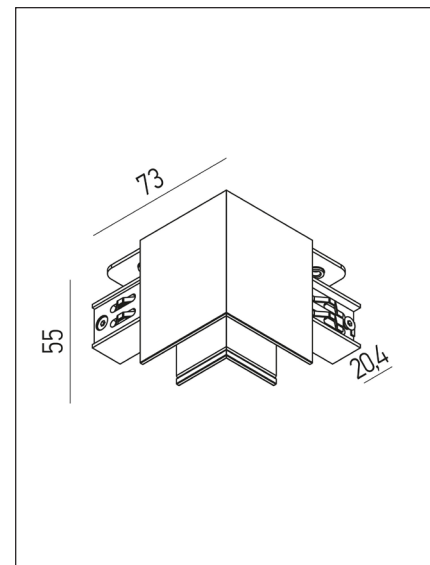
IT - Profilo estruso di alluminio verniciato in campo elettrostatico (liquido) colore nero. Fornito con un set di elementi in metallo per il collegamento meccanico con profili lineari.

Electric gear / Aparataj de alimentare / Alimentazione

EN - Power supply circuit across the entire length of the profile for 48V DC voltage. Second circuit for DALI control. The both circuits are located in the side of the profile.

RO - Circuit de alimentare pe toată lungimea profilului pentru tensiune de 48V DC. Cel de-al doilea circuit pentru controlul DALI. Ambele circuite sunt situate în lateralele profilului.

IT - Circuito di alimentazione situato lungo l'intera lunghezza del profilo per tensione da 48V DC. Il secondo circuito per controllo DALI. Entrambi i circuiti si trovano sul lato del profilo.

**5 YEARS
WARRANTY**