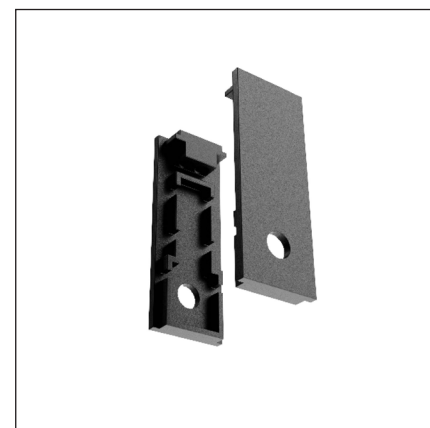


General information / Informații generale / Informazioni generali

Finishing	Black
Operating temperature	-20 ÷ +40 °C
Wight	0,01 kg



Description / Descriere / Descrizione

EN - Set of two end caps for the recessed or surface profiles of XNET system, with hole for the power supply cable access.

RO - Set de două elemente terminale pentru profilele încastrate și aparente ale sistemului XNET, cu gaură de acces pentru cablul de alimentare.

IT - Set di due tappi di chiusura per profili di sistema XNET S da incasso o di superficie, con foro per l'accesso al cavo di alimentazione.

Housing / Corp / Corpo

EN - Body of die-cast aluminum, electrostatically painted in sandblasted black.

RO - Corp din aluminiu turnat, vopsit în câmp electrostatic, negru sablat.

IT - Corpo in pressofusione di alluminio, verniciato a polveri nero sabbiato.

