

General information / Informații generale / Informazioni generali

Finishing	Sand black
LED type	SMD 2835
Power	7,2W
Input voltage	48V DC
Output current / voltage driver	200 mA / 9-38V DC
Driver	Excluded
LED flux	792 lm
System flux	391 lm
CCT	3000K
CRI	90
Optics	Large
Operating temperature	-20 ÷ +40 °C
Wight	0,14 kg

Description / Descriere / Descrizione

EN - Linear light fitting, DALI dimmable, for installation in the profiles of XNET recessed or surface systems, equipped with SMD LED module, warm white color temperature, mechanical fastening system and two side safety plastic screws.

RO - Corp de iluminat liniar pentru montajul în profilele sistemelor încastrate sau aparente XNET, dimabil DALI, echipat cu modul cu LED-uri SMD, temperatură de culoare alb cald, sistem mecanic de fixare și două șuruburi laterale de siguranță din plastic.

IT - Apparecchio lineare per installazione nei profili dei sistemi da incasso o di superficie XNET, dotato di modulo a LED SMD, temperatura del colore bianco caldo, sistema meccanico di fissaggio e due viti laterali di sicurezza in plastica.

Housing / Corp / Corpo

EN - Housing of extruded aluminum profile, electrostatically painted in sand black.

RO - Structură din profil de aluminiu extrudat, vopsită în câmp electrostatic culoare neagră, finisaj sablat.

IT - Corpo in profilo estruso di alluminio verniciato in campo elettrostatico colore nero sabbato.

Optics / Sistem optic / Ottica

EN - Opal diffuser of polypropylene.

RO - Dispensor opal din polipropilenă.

IT - Diffusore opalino in polipropilene.

Electric gear / Aparataj de alimentare / Alimentazione

EN - Voltage/current DALI converter. Connector with two flexible contacts (one circuit) for 48V DC voltage and another circuit for DALI control. Mechanical flexible system, for the connection in the recessed or surface profiles and two side safety screws in plastic.

RO - Convertor tensiune/curent DALI. Conector cu două contacte flexibile (un circuit) pentru alimentarea la 48V DC, iar celălalt circuit pentru controlul DALI. Sistem mecanic de conectare pentru montajul în profilele încastrate sau aparente și două șuruburi laterale din plastic, de siguranță.

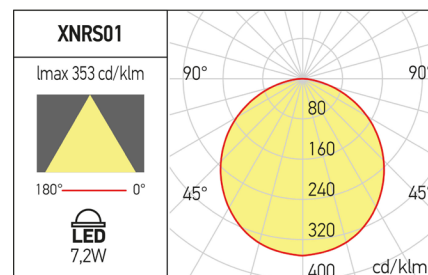
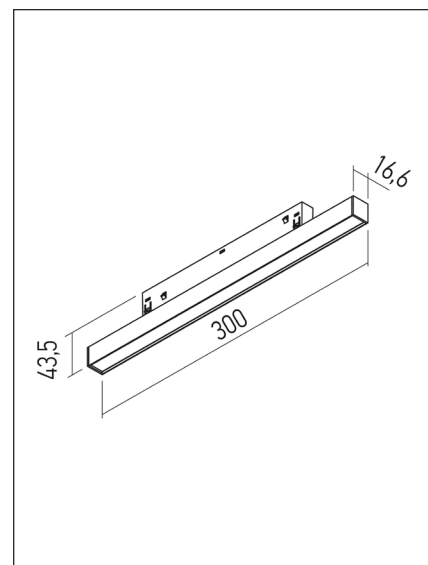
IT - Convertitore tensione/corrente DALI. Connettore con due contatti flessibili (un circuito) per l'alimentazione a 48V DC e l'altro circuito per il controllo DALI. Sistema di connessione meccanico per il montaggio nei profili da incasso o da superficie XNET e due viti laterali, in plastica, di sicurezza.

Important / Important / Importante

EN - Changing the position in a profile is made by removing it from its original position and reassembling it in the new position. It is forbidden to move the body along the profile without dismantling as to avoid damaging of the flexible power and control contacts.

RO - Schimbarea poziției într-un profil se face prin demontarea și remontarea corpului în noua poziție. Este interzisă glisarea corpului în lungul profilului fără demontare pentru a evita deteriorarea contactelor flexibile de alimentare și de control.

IT - La modifica della posizione in un profilo viene eseguita smontando e rimontando l'apparecchio nella nuova posizione. È vietato spostare il corpo lungo il profilo senza smontarlo per evitare di danneggiare i contatti di potenza flessibili e di controllo.



ErP and ecodesign data Date ErP și ecodesign Dati ErP ed ecodesign

Lighting technology used:	LED
Directional or non-directional:	NDLS
Mains or non-mains:	NMLS
CLS:	No
Color tunable light source:	No
Anti-glare shield:	No
Dimmable:	Yes
Energy consumption (kWh/1000h):	7200
Energy efficiency class:	F
Useful luminous flux (Φuse):	792 lm
Correlated color temperature:	3000K
On-mode power (Pon):	8.3W
Standby power (Psb):	-
Networked standby power (Pnet):	-
Outer dimensions (HxWxL, HxØ):	80x40x300 mm
CRI:	90
Chromaticity coordinates (x and y):	x=0.4340,y=0.4030
Peak luminous intensity (cd):	-
Beam angle in degrees:	Large
R9 color rendering index:	12
Survival factor:	90%
Lumen maintenance factor:	96%
Displacement factor (cosφ1):	-
McAdam ellipses:	3
Flicker metric (Pst LM):	≤1
Stroboscopic effect metric (SVM):	≤0,4
Ponmax:	8.61W

