

### General information / Informații generale / Informazioni generali

Finishing	<b>Sand black</b>
LED type	<b>SMD 3030 OSRAM</b>
Power	<b>6,7W</b>
Input voltage	<b>48V DC</b>
Output current / voltage driver	<b>200 mA / 9-38V DC</b>
Driver	<b>Excluded</b>
LED flux	<b>650 lm</b>
System flux	<b>460 lm</b>
CCT	<b>3000K</b>
CRI	<b>90</b>
Optics	<b>22°</b>
Operating temperature	<b>-20 ÷ +40 °C</b>
Wight	<b>0,20 kg</b>



### Description / Descriere / Descrizione

EN - Linear projector, DALI dimmable, for installation in the profiles of XNET recessed or surface systems, equipped with SMD power LEDs, warm white color temperature, mechanical fastening system and two side safety plastic screws.

RO - Proiector liniar pentru montajul în profilele sistemelor XNET încastrate sau aparente, dimabil DALI, echipat cu LED-uri SMD de putere, temperatură de culoare alb cald, sistem mecanic de fixare și două șuruburi laterale de siguranță din plastic.

IT - Proiettore lineare orientabile per installazione su profili del sistema XNET da incasso o da superficie, dimmerabile DALI, dotato di LED SMD di potenza, temperatura del colore bianco caldo, sistema meccanico di fissaggio e due viti laterali di sicurezza in plastica.

### Housing / Corp / Corpo

EN - Housing of extruded aluminum profile, electrostatically painted in sand black.

RO - Structură din profil de aluminiu extrudat, vopsită în câmp electrostatic culoare negru sablat.

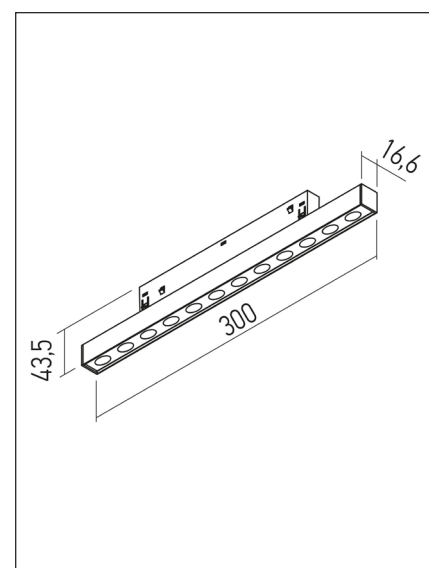
IT - Corpo in profilo estruso di alluminio verniciato in campo elettrostatico colore nero sabbiato.

### Optics / Sistem optic / Ottica

EN - FRESNEL lenses of PMMA. Decorative diffuser of glass painted in black. Optical system with UGR<10.

RO - Dispersoare tip lentile FRESNEL din PMMA. Dispersor decorativ din sticlă vopsită negru. Sistem optic cu UGR<10.

IT - Diffusori tipo lenti FRESNEL in PMMA. Diffusore decorativo in vetro verniciato nero. Sistema ottico con UGR<10.



### Electric gear / Aparataj de alimentare / Alimentazione

EN - Voltage/current DALI converter. Connector with two flexible contacts (one circuit) for 48V DC voltage and another circuit for DALI control. Mechanical flexible system, for the connection in the recessed or surface profiles and two side safety screws in plastic.

RO - Convertor tensiune/curent DALI. Conector cu două contacte flexibile (un circuit) pentru alimentarea la 48V DC, iar celălalt circuit pentru controlul DALI. Sistem mecanic de conectare pentru montajul în profilele încastrate sau aparente și două șuruburi laterale din plastic, de siguranță.

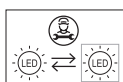
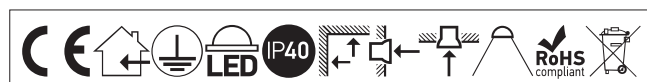
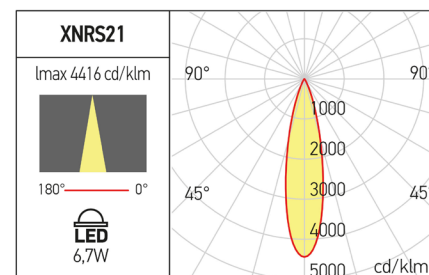
IT - Convertitore tensione/corrente DALI. Connettore con due contatti flessibili (un circuito) per l'alimentazione a 48V DC e l'altro circuito per il controllo DALI. Sistema di connessione meccanico per il montaggio nei profili da incasso o da superficie XNET e due viti laterali, in plastica, di sicurezza.

### Important / Important / Importante

EN - Changing the position in a profile is made by removing it from its original position and reassembling it in the new position. It is forbidden to move the body along the profile without dismantling as to avoid damaging of the flexible power and control contacts.

RO - Schimbarea poziției într-un profil se face prin demontarea și remontarea corpului în noua poziție. Este interzisă glisarea corpului în lungul profilului fără demontare pentru a evita deteriorarea contactelor flexibile de alimentare și de control.

IT - La modifica della posizione in un profilo viene eseguita smontando e rimontando l'apparecchio nella nuova posizione. È vietato spostare il corpo lungo il profilo senza smontarlo per evitare di danneggiare i contatti di potenza flessibili e di controllo.



Standards: EN 60598-1:2015 + A1:2018, EN 60598-2-1:2020, EN 60598-2-2:2012, EN 62493:2015, EN 62471:2008, EN 62031:2008 + A1:2013 + A2:2015, EN 60529:1992 + A2:2013, EN 55015:2019 + A1:2020, EN 61000-3-2:2019, EN 61000-3-3:2013 + A1:2019, EN 61547:2009.

### ErP and ecodesign data Date ErP și ecodesig Dati ErP ed ecodesign

Lighting technology used:	LED
Directional or non-directional:	DLS
Mains or non-mains:	NMLS
CLS:	No
Color tunable light source:	No
Anti-glare shield:	No
Dimmable:	Yes
Energy consumption (kWh/1000h):	6700
Energy efficiency class:	F
Useful luminous flux (Φuse):	650 lm
Correlated color temperature:	3000K
On-mode power (Pon):	7.2W
Standby power (Psb):	-
Networked standby power (Pnet):	-
Outer dimensions (HxWxL, HxØ):	43,5x16,6x300 mm
CRI:	90
Chromaticity coordinates (x and y):	x=0.4340,y=0.4030
Peak luminous intensity (cd):	2031
Beam angle in degrees:	22°
R9 color rendering index:	56
Survival factor:	90%
Lumen maintenance factor:	96%
Displacement factor (cosφ1):	-
McAdam ellipses:	3
Flicker metric (Pst LM):	≤1
Stroboscopic effect metric (SVM):	≤0,4
Ponmax:	9.62W