

General information / Informații generale / Informazioni generali

Finishing	Sand black
LED type	COB
Power	10,6W
Input voltage	48V DC
Output current / voltage driver	500-700 mA / 10-40V DC
Driver	Excluded
LED flux	1173 lm
System flux	861 lm
CCT	3000K
CRI	90
Optics	24°
Operating temperature	-20 ÷ +40 °C
Wight	0,30 kg



Description / Descriere / Descrizione

EN - Adjustable mini projector, for installation in the curved profiles of XNET recessed or surface systems, equipped with COB LED, warm white color temperature, mechanical fastening system and two side safety plastic screws.

RO - Mini proiector orientabil pentru montajul în profilele curbe ale sistemelor XNET încastate sau aparente, echipat cu LED COB, temperatură de culoare alb cald, sistem mecanic de fixare și două șuruburi laterale de siguranță din plastic.

IT - Mini proiettore orientabile per installazione su profili curvi del sistema XNET da incasso o da superficie, dotato di LED COB, temperatura del colore bianco caldo, sistema meccanico di fissaggio e due viti laterali di sicurezza in plastica.

Housing / Corp / Corpo

EN - Housing of extruded aluminum profile, electrostatically painted in sand black.

RO - Structură din profil de aluminiu extrudat, vopsită în câmp electrostatic culoare negru sablat.

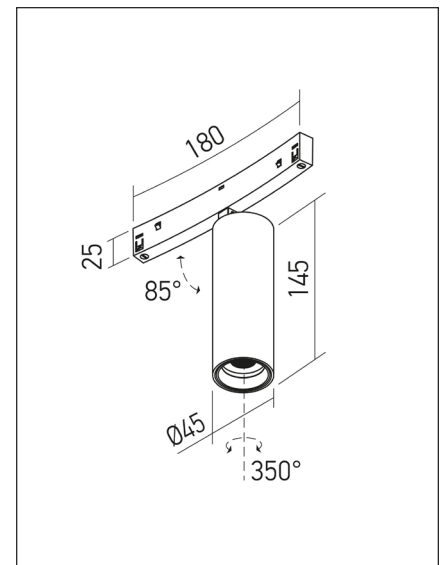
IT - Corpo in profilo estruso di alluminio verniciato in campo elettrostatico colore nero sabbiato.

Optics / Sistem optic / Ottica

EN - FRESNEL lens diffuser of PMMA. Optical system with UGR<13.

RO - Dispersor tip lentilă FRESNEL din PMMA. Sistem optic cu UGR<13.

IT - Diffusore tipo lente FRESNEL in PMMA. Sistema ottico con UGR<13.



Electric gear / Aparataj de alimentare / Alimentazione

EN - Voltage/current converter. Connector with two flexible contacts (one circuit) for 48V DC voltage. Mechanical flexible system, for the connection in the recessed or surface profiles and two side safety screws in plastic.

RO - Convertor tensiune/curent. Conector cu două contacte flexibile (un circuit) pentru alimentarea la 48V DC. Sistem mecanic de conectare pentru montajul în profilele încastate sau aparente și două șuruburi laterale din plastic, de siguranță.

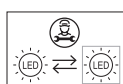
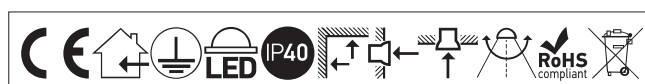
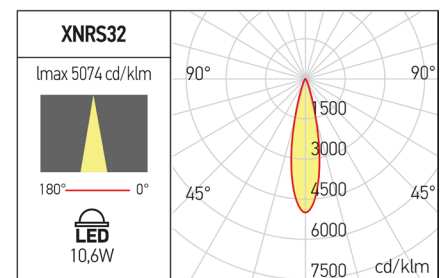
IT - Convertitore tensione/corrente. Connettore con due contatti flessibili (un circuito) per l'alimentazione a 48V DC. Sistema di connessione meccanico per il montaggio nei profili da incasso o da superficie XNET e due viti laterali, in plastica, di sicurezza.

Important / Important / Importante

EN - Changing the position in a profile is made by removing it from its original position and reassembling it in the new position. It is forbidden to move the body along the profile without dismantling as to avoid damaging of the flexible power contacts.

RO - Schimbarea poziției într-un profil se face prin demontarea și remontarea corpului în noua poziție. Este interzisă glisarea corpului în lungul profilului fără demontare pentru a evita deteriorarea contactelor flexibile de alimentare.

IT - È necessario disinstallare l'apparecchio dal profilo per cambiare la sua posizione all'interno del profilo, non muovere l'apparecchio a destra o a sinistra, questa operazione potrebbe danneggiare i contatti flessibili d'alimentazione.



Standards: EN 60598-1:2015 + A1:2018, EN 60598-2-1:2020, EN 60598-2-2:2012, EN 62493:2015, EN 62471:2008, EN 62031:2008 + A1:2013 + A2:2015, EN 60529:1992 + A2:2013, EN 55015:2019 + A11:2020, EN 61000-3-2:2019, EN 61000-3-3:2013 + A1:2019, EN 61547:2009.

ErP and ecodesign data Date ErP și ecodesig Dati ErP ed ecodesign

Lighting technology used:	LED
Directional or non-directional:	DLS
Mains or non-mains:	NMLS
CLS:	No
Color tunable light source:	No
Anti-glare shield:	No
Dimmable:	No
Energy consumption (kWh/1000h):	11000
Energy efficiency class:	E
Useful luminous flux (Øuse):	1173 lm
Correlated color temperature:	3000K
On-mode power (Pon):	11.4W
Standby power (Psb):	-
Networked standby power (Pnet):	-
Outer dimensions (HxWxL, HxØ):	46x145 mm
CRI:	90
Chromaticity coordinates (x and y):	x=0.4340,y=0.4030
Peak luminous intensity (cd):	4372
Beam angle in degrees:	24°
R9 color rendering index:	56
Survival factor:	90%
Lumen maintenance factor:	96%
Displacement factor (cosØ1):	-
McAdam ellipses:	3
Flicker metric (Pst LM):	≤1
Stroboscopic effect metric (SVM):	≤0,4
Ponmax:	15.88W