

### General information / Informații generale / Informazioni generali

Finishing	<b>Black/transparent glass</b>
LED type	<b>COB</b>
Power	<b>5,3W</b>
Input voltage	<b>48V DC</b>
Output current / voltage driver	<b>300 mA / 9-38V DC</b>
Driver	<b>Excluded</b>
LED flux	<b>549 lm</b>
System flux	<b>313 lm</b>
CCT	<b>3000K</b>
CRI	<b>90</b>
Optics	<b>Large</b>
Operating temperature	<b>-20 ÷ +40 °C</b>
Wight	<b>0,91 kg</b>



### Description / Descriere / Descrizione

EN - Decorative suspended light fixture with spherical shape, for installation in the curved profiles of XNET recessed and surface systems, equipped with COB LED, warm white color temperature, mechanical fastening system and two side safety plastic screws.

RO - Suspensie cilindrică, pentru montajul în profilele liniare ale sistemelor XNET încastrate sau aparente, dimabil DALI, echipată cu LED-uri COB, temperatură de culoare alb cald, sistem mecanic de fixare și două șuruburi laterale de siguranță din plastic.

IT - Sospensione decorativa sferica, per installazione nei profili curvi dei sistemi XNET da incasso o da superficie, dotata di LED COB, temperatura del colore bianco caldo sistema meccanico di fissaggio e due viti laterali di sicurezza in plastica.

### Housing / Corp / Corpo

EN - Mounting base in polycarbonate nero. LED support in die-cast aluminum electrostatically painted in black.

RO - Baza de fixare din policarbonat de culoare neagră. Suportul pentru LED din aluminiu turnat, vopsite în câmp electrostatic culoare neagră.

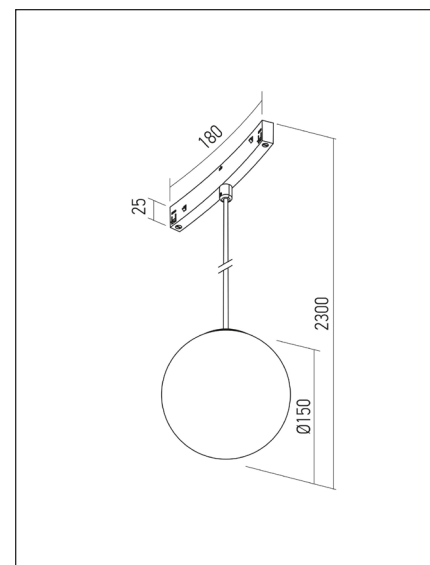
IT - Base di montaggio in policarbonato nero. Supporto per LED in alluminio pressofuso verniciati in campo elettrostatico colore nero.

### Optics / Sistem optic / Ottica

EN - LED diffusion lens from satin PMMA. Clear glass spherical diffuser.

RO - Lentilă de difuzie pentru LED din PMMA satinat. Dispersor sferic din sticlă clară.

IT - Lente di diffusione per LED in PMMA satinato. Diffusore sferico in vetro trasparente.



### Electric gear / Aparataj de alimentare / Alimentazione

EN - Voltage/current converter. Connector with two flexible contacts (one circuit) for 48V DC voltage. Mechanical flexible system, for the connection in the recessed or surface profiles and two side safety screws in plastic. Suspension cable 2P (2x0,75 mm<sup>2</sup>) with a maximum length of 1.5 m.

RO - Convertor tensiune/curent. Conector cu două contacte flexibile (un circuit) pentru alimentarea la 48V DC. Sistem mecanic de conectare pentru montajul în profilele încastrate sau aparente și două șuruburi laterale din plastic, de siguranță. Cablu de suspendare 2P (2x0,75 mm<sup>2</sup>) cu lungimea maximă de 1,5m.

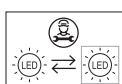
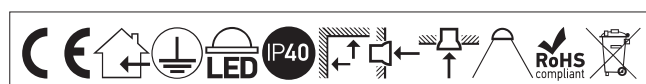
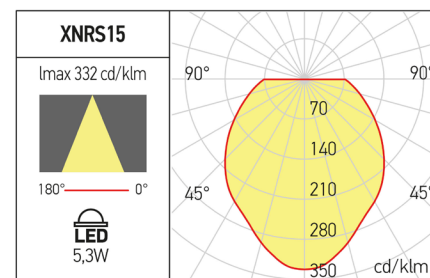
IT - Convertitore tensione/corrente. Connettore con due contatti flessibili (un circuito) per l'alimentazione a 48V DC. Sistema di connessione meccanico per il montaggio nei profili da incasso o da superficie XNET e due viti laterali, in plastica, di sicurezza. Cavo di sospensione 2P (2x0,75 mm<sup>2</sup>) con lunghezza massima da 1,5 m.

### Important / Important / Importante

EN - Changing the position in a profile is made by removing it from its original position and reassembling it in the new position. It is forbidden to move the body along the profile without dismantling as to avoid damaging of the flexible power contacts.

RO - Schimbarea poziției într-un profil se face prin demontarea și remontarea corpului în noua poziție. Este interzisă glisarea corpului în lungul profilului fără demontare pentru a evita deteriorarea contactelor flexibile de alimentare.

IT - È necessario disinstallare l'apparecchio dal profilo per cambiare la sua posizione all'interno del profilo, non muovere l'apparecchio a destra o a sinistra, questa operazione potrebbe danneggiare i contatti flessibili d'alimentazione.



Standards: EN 60598-1:2015 + A1:2018, EN 60598-2-1:2020, EN 60598-2-2:2012, EN 62493:2015, EN 62471:2008, EN 62031:2008 + A1:2013 + A2:2015, EN 60529:1992 + A2:2013, EN 55015:2019 + A11:2020, EN 61000-3-2:2019, EN 61000-3-3:2013 + A1:2019, EN 61547:2009.

### ErP and ecodesign data Date ErP și ecodesign Dati ErP ed ecodesign

Lighting technology used:	LED
Directional or non-directional:	NDLS
Mains or non-mains:	NMLS
CLS:	No
Color tunable light source:	No
Anti-glare shield:	No
Dimmable:	Yes
Energy consumption (kWh/1000h):	5000
Energy efficiency class:	G
Useful luminous flux (Φuse):	549 lm
Correlated color temperature:	3000K
On-mode power (Pon):	7.5W
Standby power (Psb):	-
Networked standby power (Pnet):	-
Outer dimensions (HxWxL, HxØ):	150x151 mm
CRI:	90
Chromaticity coordinates (x and y):	x=0.4340,y=0.4030
Peak luminous intensity (cd):	-
Beam angle in degrees:	Large
R9 color rendering index:	54
Survival factor:	90%
Lumen maintenance factor:	96%
Displacement factor (cosφ1):	-
McAdam ellipses:	3
Flicker metric (Pst LM):	≤1
Stroboscopic effect metric (SVM):	≤0,4
Ponmax:	6.45W