

### General information / Informații generale / Informazioni generali

Finishing	<b>Sand black</b>
LED type	<b>SMD 2835 + SMD 3535</b>
Power	<b>1,5W + 5,8W</b>
Input voltage	<b>48V DC</b>
Output current / voltage driver	<b>50 mA + 180 mA / 10-40 V DC</b>
Driver	<b>Excluded</b>
LED flux	<b>120 lm + 384 lm</b>
System flux	<b>72 lm + 338 lm</b>
CCT	<b>3000K</b>
CRI	<b>90</b>
Optics	<b>21°</b>
Operating temperature	<b>-20 ÷ +40 °C</b>
Wight	<b>0,31 kg</b>

### Description / Descriere / Descrizione

EN - Cylindrical suspended light fixture, DALI dimmable, for installation in the linear profiles of XNET recessed and surface systems, equipped with SMD POWER LEDs, warm white color temperature, mechanical fastening system and two side safety plastic screws.

RO - Suspensie cilindrică pentru montajul în profilele liniare ale sistemelor XNET încastrate sau aparente, dimabilă DALI, echipată cu LED-uri SMD de putere, temperatură de culoare alb cald, sistem mecanic de fixare și două șuruburi laterale de siguranță din plastic.

IT - Sospensione cilindrica lineare, per installazione nei profili lineari dei sistemi XNET da incasso o da superficie, dimmerabile DALI, dotata di LED SMD di potenza, temperatura del colore bianco caldo sistema meccanico di fissaggio e due viti laterali di sicurezza in plastica.

### Housing / Corp / Corpo

EN - Housing of extruded aluminum profile, electrostatically painted in sand black.

RO - Structură din profil de aluminiu extrudat, vopsită în câmp electrostatic culoare negru sablat.

IT - Corpo in profilo estruso di alluminio verniciato in campo elettrostatico colore nero sabbiato.

### Optics / Sistem optic / Ottica

EN - Diffusion lens in satin PMMA for the direct dispersion LED. Decorative satin cylindrical diffuser for side light.

RO - Lentilă de difuzie pentru LED-ul cu dispersie directă din PMMA satinat. Dispensor decorativ cilindric satinat pentru lumina laterală.

IT - Lente di diffusione in PMMA satinato per il LED a luce diretta. Diffusore cilindrico decorativo satinato per luce laterale.

### Electric gear / Aparataj de alimentare / Alimentazione

EN - Voltage/current DALI converter. Connector with two flexible contacts (one circuit) for 48V DC voltage and another circuit for DALI control. Mechanical flexible system, for the connection in the recessed or surface profiles and two side safety screws in plastic. Suspension cable 4P (4x0,75 mm<sup>2</sup>) with a maximum length of 1.5 m.

RO - Convertor tensiune/curent DALI. Conector cu două contacte flexibile (un circuit) pentru alimentarea la 48V DC, iar celălalt circuit pentru controlul DALI. Sistem mecanic de conectare pentru montajul în profilele încastrate sau aparente și două șuruburi laterale din plastic, de siguranță. Cablu de suspendare 4P (4x0,75 mm<sup>2</sup>) cu lungimea maximă de 1,5m.

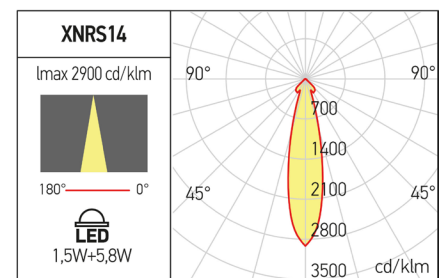
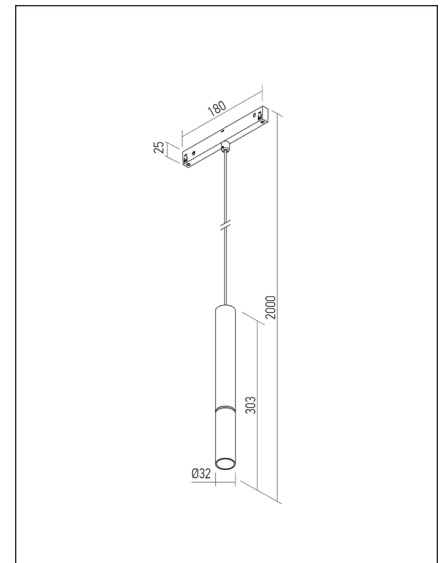
IT - Convertitore tensione/corrente DALI. Connettore con due contatti flessibili (un circuito) per l'alimentazione a 48V DC e l'altro circuito per il controllo DALI. Sistema di connessione meccanico per il montaggio nei profili da incasso o da superficie XNET e due viti laterali, in plastica, di sicurezza. Cavo di sospensione 4P (4x0,75 mm<sup>2</sup>) con lunghezza massima da 1,5 m.

### Important / Important / Importante

EN - Changing the position in a profile is made by removing it from its original position and reassembling it in the new position. It is forbidden to move the body along the profile without dismantling as to avoid damaging of the flexible power contacts.

RO - Schimbarea poziției într-un profil se face prin demontarea și remontarea corpului în noua poziție. Este interzisă glisarea corpului în lungul profilului fără demontare pentru a evita deteriorarea contactelor flexibile de alimentare.

IT - È necessario disinstallare l'apparecchio dal profilo per cambiare la sua posizione all'interno del profilo, non muovere l'apparecchio a destra o a sinistra, questa operazione potrebbe danneggiare i contatti flessibili d'alimentazione.



### ErP and ecodesign data Date ErP și ecodesig Dati ErP ed ecodesign

Lighting technology used:	LED
Directional or non-directional:	DLS
Mains or non-mains:	NMLS
CLS:	No
Color tunable light source:	No
Anti-glare shield:	No
Dimmable:	No
Energy consumption (kWh/1000h):	1500+5800
Energy efficiency class:	G+G
Useful luminous flux (Φuse):	120+384 lm
Correlated color temperature:	3000K
On-mode power (Pon):	1,50+5,80W
Standby power (Psb):	-
Networked standby power (Pnet):	-
Outer dimensions (HxWxL, HxØ):	32x303 mm
CRI:	90
Chromaticity coordinates (x and y):	x=0.4340,y=0.4030
Peak luminous intensity (cd):	1264
Beam angle in degrees:	21°
R9 color rendering index:	50
Survival factor:	90%
Lumen maintenance factor:	96%
Displacement factor (cosφ1):	-
McAdam ellipses:	3
Flicker metric (Pst LM):	≤1
Stroboscopic effect metric (SVM):	≤0,4
Ponmax:	3,41/6,43W

