

General information / Informații generale / Informazioni generali

Finishing	Foggy nickel
LED type	COB
Power	12,5W
Input voltage	48V DC
Output current / voltage driver	500-700 mA / 10-40V DC
Driver	Excluded
LED flux	1335 lm
System flux	349-576 lm
CCT	3000K
CRI	90
Optics	15°-23°
Operating temperature	-20 ÷ +40 °C
Wight	0,91 kg

Description / Descriere / Descrizione

EN - Adjustable mini projector, DALI dimmable, for installation in the profiles of XNET recessed or surface systems, equipped with COB LED, warm white color temperature, mechanical fastening system and two side safety plastic screws. Adjustable optical system for focusing in geometric shapes, circle, triangle, square, rectangle and their derivatives.

RO - Mini proiector orientabil pentru montajul în profilele sistemelor XNET încastate sau aparente, dimabil DALI, echipat cu LED COB, temperatură de culoare alb cald, sistem mecanic de fixare și două șuruburi laterale de siguranță din plastic. Sistem optic reglabil pentru focalizare în forme geometrice, cerc, triunghi, pătrat, dreptunghi și derivate ale acestora.

IT - Mini proiettore orientabile per installazione su profili del sistema XNET da incasso o da superficie, dimmerabile DALI, dotato di LED COB, temperatura del colore bianco caldo, sistema meccanico di fissaggio e due viti laterali di sicurezza in plastica. Sistema ottico regolabile per la messa a fuoco di forme geometriche (cerchio, triangolo, quadrato, rettangolo e loro derivati).

Housing / Corp / Corpo

EN - Housing and optical compartment of extruded aluminum profile, electrostatically painted in "foggy nickel" finishing.

RO - Corpul și compartimentul optic din profil de aluminiu extrudat, vopsite în câmp electrostatic finisaj "foggy nickel".

IT - Corpo e compartimento ottico in profilo estruso di alluminio verniciato in campo elettrostatico finitura "foggy nickel".

Optics / Sistem optic / Ottica

EN - FRESNEL lens diffuser of PMMA. Optical compartment with regulation elements to obtain geometric figures. Adjustable angle from 15° to 23°.

RO - Dispersor tip lentilă FRESNEL din PMMA. Compartimentul optic cu elementele de reglaj pentru obținerea figurilor geometrice. Unghi reglabil de la 15° la 23°.

IT - Diffusore con lente FRESNEL in PMMA. Compartimento ottico con elementi di regolazione per ottenere figure geometriche. Angolo regolabile da 15° a 23°.

Electric gear / Aparataj de alimentare / Alimentazione

EN - Voltage/current DALI converter. Connector with two flexible contacts (one circuit) for 48V DC voltage and another circuit for DALI control. Mechanical flexible system, for the connection in the recessed or surface profiles and two side safety screws in plastic.

RO - Convertor tensiune/curent DALI. Conector cu două contacte flexibile (un circuit) pentru alimentarea la 48V DC, iar celălalt circuit pentru controlul DALI. Sistem mecanic de conectare pentru montajul în profilele încastate sau aparente și două șuruburi laterale din plastic, de siguranță.

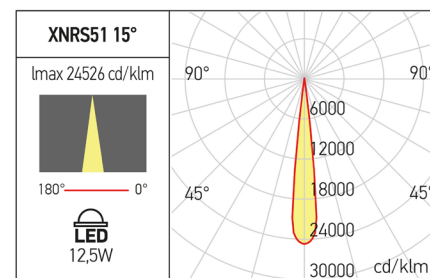
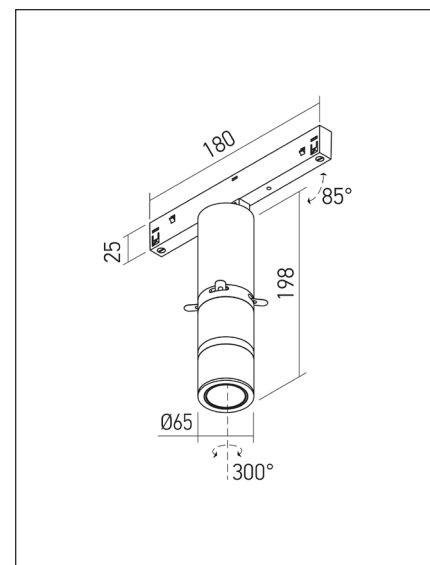
IT - Convertitore tensione/corrente DALI. Connettore con due contatti flessibili (un circuito) per l'alimentazione a 48V DC e l'altro circuito per il controllo DALI. Sistema di connessione meccanico per il montaggio nei profili da incasso o da superficie XNET e due viti laterali, in plastica, di sicurezza.

Important / Important / Importante

EN - Changing the position in a profile is made by removing it from its original position and reassembling it in the new position. It is forbidden to move the body along the profile without dismantling as to avoid damaging of the flexible power contacts.

RO - Schimbarea poziției într-un profil se face prin demontarea și remontarea corpului în noua poziție. Este interzisă glisarea corpului în lungul profilului fără demontare pentru a evita deteriorarea contactelor flexibile de alimentare.

IT - È necessario disinstallare l'apparecchio dal profilo per cambiare la sua posizione all'interno del profilo, non muovere l'apparecchio a destra o a sinistra, questa operazione potrebbe danneggiare i contatti flessibili d'alimentazione.



ErP and ecodesign data Date ErP și ecodesig Dati ErP ed ecodesign

Lighting technology used:	LED
Directional or non-directional:	DLS
Mains or non-mains:	NMLS
CLS:	No
Color tunable light source:	No
Anti-glare shield:	No
Dimmable:	Yes
Energy consumption (kWh/1000h):	13000
Energy efficiency class:	E
Useful luminous flux (Øuse):	1335 lm
Correlated color temperature:	3000K
On-mode power (Pon):	13.75W
Standby power (Psb):	-
Networked standby power (Pnet):	-
Outer dimensions (HxWxL, HxØ):	46x119 mm
CRI:	90
Chromaticity coordinates (x and y):	x=0.4340,y=0.4030
Peak luminous intensity (cd):	8550-7269
Beam angle in degrees:	15°-23°
R9 color rendering index:	56
Survival factor:	90%
Lumen maintenance factor:	96%
Displacement factor (cosØ1):	-
McAdam ellipses:	3
Flicker metric (Pst LM):	≤1
Stroboscopic effect metric (SVM):	≤0,4
Ponmax:	17.83W

