

# XTRIM S RECESSED|SURFACE

ARELUX S.R.L.  
Alexei Tolstoi street, nr. 12, Bacău - 600093, ROMÂNIA.  
Tel: +40 0234 514 492 / 546 620. Fax: +40 0234 546 677.

STMRS33WW SP

www.arelux.ro

11/2021

## GENERAL INFORMATION / INFORMAȚII GENERALE / INFORMAZIONI GENERALI

Code	Finishing	LED type	Power	Input voltage	Output current/voltage driver	Driver	LED flux	System flux	CCT	CRI	Optics	Weight
STMRS33WW SP	Black	POWER LED OSRAM	3,15W	48V DC	-	-	330 lm	192 lm	3000K	90	18°	0,07 kg

### Description / Descriere / Descrizione

EN - Fixed spot for installation in the profiles of XTRIM S RECESSED and XTRIM S SURFACE systems, equipped with warm white color temperature power LEDs and magnetic fastening system.

RO - Spot fix pentru montajul în profilele sistemelor XTRIM S RECESSED și XTRIM S SURFACE, echipat cu LED-uri de putere cu temperatură de culoare alb cald și sistem magnetic de fixare.

IT - Faretto fisso per installazione nei profili dei sistemi XTRIM S RECESSED e XTRIM S SURFACE, dotato di LED di potenza con temperatura di colore bianco caldo e sistema di fissaggio magnetico.

### Housing / Corp / Corpo

EN - Housing of extruded aluminum profile, electrostatically painted in black.

RO - Structură din profil de aluminiu extrudat, vopsită în câmp electrostatic, culoare neagră.

IT - Corpo in profilo estruso di alluminio verniciato in campo elettrostatico colore nero.

### Optics / Sistem optic / Ottica

EN - FRESNEL lens diffuser of PMMA. Optical system UGR<10.

RO - Dispersor tip lentilă FRESNEL din PMMA. Sistem optic UGR<10.

IT - Diffusore tipo lente FRESNEL in PMMA. Sistema ottico UGR<10.

### Electric gear / Aparataj de alimentare / Alimentazione

EN - Two flexible contacts for 48V DC voltage. Magnetic system for the connection in the profile of the XTRIM S RECESSED or XTRIM S SURFACE profiles.

RO - Două contacte flexibile pentru alimentarea la 48V DC. Sistem magnetic de conectare pentru montajul în profilele XTRIM S RECESSED sau XTRIM S SURFACE.

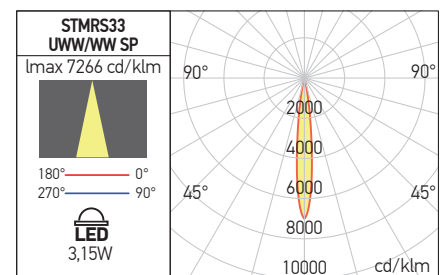
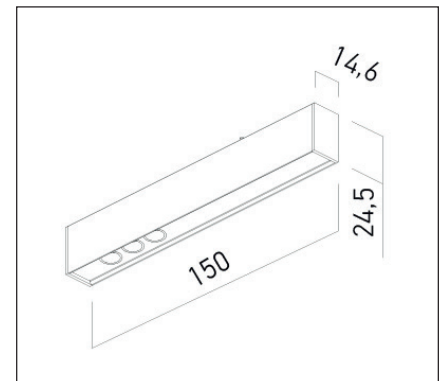
IT - Due contatti flessibili per l'alimentazione a 48V DC. Sistema magnetico di connessione per il montaggio nei profili XTRIM S RECESSED o XTRIM S SURFACE.

### Important / Important / Importante

EN - Changing the position in a profile is made by removing it from its original position and reassembling it in the new position. It is forbidden to move the body along the profile without dismantling as to avoid damaging of the flexible power contacts.

RO - Schimbarea poziției într-un profil se face prin demontarea și remontarea corpului în noua poziție. Este interzisă glisarea corpului în lungul profilului fără demontare pentru a evita deteriorarea contactelor flexibile de alimentare.

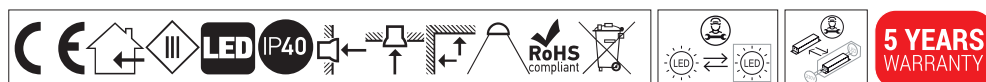
IT - È necessario disinstallare l'apparecchio dal profilo per cambiare la sua posizione all'interno del profilo, non muovere l'apparecchio a destra o a sinistra, questa operazione potrebbe danneggiare i contatti flessibili d'alimentazione.



### ErP and ecodesign data

#### Date ErP și ecodesig Dati ErP ed ecodesign

Lighting technology used:	LED
Directional or non-directional:	DLS
Mains or non-mains:	NMLS
CLS:	No
Color tunable light source:	No
Anti-glare shield:	No
Dimmable:	No
Energy consumption (kWh/1000h):	3.15
Energy efficiency class:	E
Useful luminous flux (Φuse):	330 lm
Correlated color temperature:	3000K
On-mode power (Pon):	3,15W
Standby power (Psb):	-
Networked standby power (Pnet):	-
Outer dimensions (HxWxL, HxØ):	24,5x14,6x150 mm
CRI:	90
Chromaticity coordinates (x and y):	x=0.4340, y=0.4030
Peak luminous intensity (cd):	1030
Beam angle in degrees:	18°
R9 color rendering index:	57
Survival factor:	90%
Lumen maintenance factor:	96%
Displacement factor (cosφ1):	-
McAdam ellipses:	3
Flicker metric (Pst LM):	≤1
Stroboscopic effect metric (SVM):	≤0.4
Penmax:	5,79W



Standards: EN 60598-1:2015 + A1:2018, EN 60598-2-1:2020, EN 60598-2-2:2012, EN 62493:2015, EN 62471:2008, EN 62031:2008 + A1:2013 + A2:2015, EN 60529:1992 + A2:2013, EN 55015:2019 + A11:2020 + A1:2015, EN 61000-3-2:2019, EN 61000-3-3:2013 + A1:2019, EN 61547:2009.