

# XTINY RECESSED|SURFACE

ARELUX S.R.L.  
Alexei Tolstoi street, nr. 12, Bacău - 600093, ROMÂNIA.  
Tel: +40 0234 514 492 / 546 620. Fax: +40 0234 546 677.

XT25WW SP SBK

www.arelux.ro

10/2023

## GENERAL INFORMATION / INFORMAȚII GENERALE / INFORMAZIONI GENERALI

Code	Finishing	LED type	Power	Input voltage	Output current/voltage driver	Driver	LED flux	System flux	CCT	CRI	Optics	Operating temp.	Weight
XT25WW SP SBK	Sand black	MID POWER LED 3030	25W	48V DC	-	Excluded	3000 lm	2281 lm	3000K	95	24°	-30 ÷ +45 °C	0,26 kg

### Description / Descriere / Descrizione

EN - Fixed linear spot for installation on the profiles of XTINY recessed/surface, equipped with POWER LEDs, warm white color temperature, magnetic fastening system with lateral safety fixing clips.

RO - Spot fix liniar pentru montajul pe profilele încastrate/aparente XTINY, echipat cu LED-uri de putere cu temperatură de culoare alb cald, sistem magnetic de fixare și cleme laterale de siguranță.

IT - Faretto fisso lineare per installazione sui profili da incasso/di superficie XTINY, dotato di LED di potenza con temperatura del colore bianco caldo, sistema di fissaggio magnetico e clip laterali di sicurezza.

### Housing / Corp / Corpo

EN - Housing of extruded aluminum profile, electrostatically painted in sand black.

RO - Structură din profil de aluminiu extrudat, vopsită în câmp electrostatic, culoare negru sablat.

IT - Corpo in profilo estruso di alluminio verniciato in campo elettrostatico colore nero sabbato.

### Optics / Sistem optic / Ottica

EN - FRESNEL lens diffuser of PMMA. Decorativ cover element of black plastic for fixing the lenses.

RO - Dispersor tip lentilă FRESNEL din PMMA. Element decorativ negru din plastic pentru fixarea lentilelor.

IT - Diffusore tipo lente FRESNEL in PMMA. Elemento decorativo in plastica nera per il fissaggio delle lenti.

### Electric gear / Aparataj de alimentare / Alimentazione

EN - Two flexible contacts for 48V DC voltage. Magnetic system for the connection in the profile of XTINY family.

RO - Două contacte flexibile pentru alimentarea la 48V DC. Sistem magnetic de conectare pentru montajul în profilele familiei XTINY.

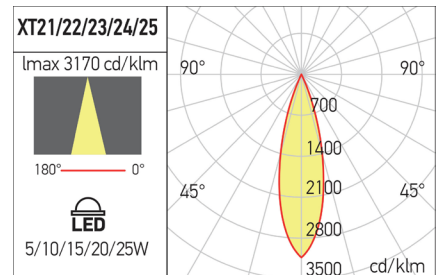
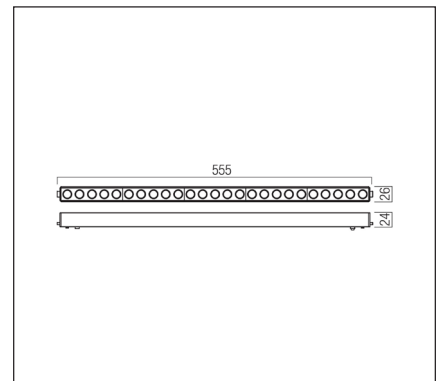
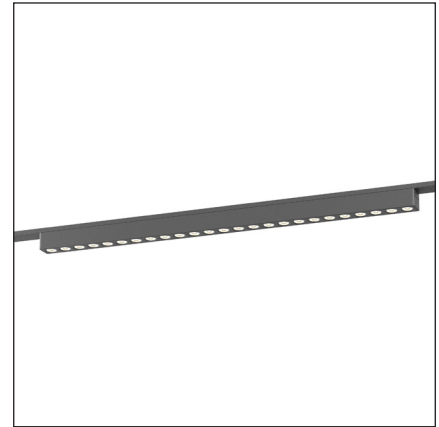
IT - Due contatti flessibili per l'alimentazione a 48V DC. Sistema magnetico di connessione per il montaggio nei profili di famiglia XTINY.

### Important / Important / Importante

EN - Changing the position in a profile is made by removing it from its original position and reassembling it in the new position. It is forbidden to move the body along the profile without dismantling as to avoid damaging of the flexible power contacts.

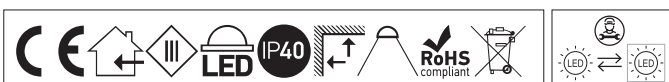
RO - Schimbarea poziției într-un profil se face prin demontarea și remontarea corpului în noua poziție. Este interzisă glisarea corpului în lungul profilului fără demontare pentru a evita deteriorarea contactelor flexibile de alimentare.

IT - La modifica della posizione in un profilo viene eseguita smontando e rimontando l'apparecchio nella nuova posizione. È vietato spostare il corpo lungo il profilo senza smontarlo per evitare di danneggiare i contatti di potenza flessibili.



### ErP and ecodesign data Date ErP și ecodesig Dati ErP ed ecodesign

Lighting technology used:	LED
Directional or non-directional:	DLS
Mains or non-mains:	NMLS
CLS:	No
Color tunable light source:	No
Anti-glare shield:	No
Dimmable:	No
Energy consumption (kWh/1000h):	25.00
Energy efficiency class:	E
Useful luminous flux (Φuse):	3000 lm
Correlated color temperature:	3000K
On-mode power (Pon):	25.00W
Standby power (Psb):	-
Networked standby power (Pnet):	-
Outer dimensions (HxWxL, HxØ):	24x26x555 mm
CRI:	95
Chromaticity coordinates (x and y):	x=0.4338,y=0.4030
Peak luminous intensity (cd):	7115
Beam angle in degrees:	24°
R9 color rendering index:	10
Survival factor:	90%
Lumen maintenance factor:	96.00%
Displacement factor (cosφ1):	-
McAdam ellipses:	6
Flicker metric (Pst LM):	≤1
Stroboscopic effect metric (SVM):	≤0,4
Dimmax:	37.77W



Standards: EN 60598-1:2015 + A1:2018, EN 60598-2-1:2020, EN 60598-2-2:2012, EN 62493:2015, EN 62471:2008, EN 62031:2008 + A1:2013 + A2:2015, EN 60529:1992 + A2:2013, EN 55015:2019 + A11:2020, EN 61000-3-2:2019, EN 61000-3-3:2013 + A1:2019, EN 61547:2009.