

XTINY RECESSED|SURFACE

ARELUX S.R.L.
Alexei Tolstoy street, nr. 12, Bacău - 600093, ROMÂNIA.
Tel: +40 0234 514 492 / 546 620. Fax: +40 0234 546 677.

XT41WW PF SBK

www.arelux.ro

10/2023

GENERAL INFORMATION / INFORMAȚII GENERALE / INFORMAZIONI GENERALI

Code	Finishing	LED type	Power	Input voltage	Output current/voltage driver	Driver	LED flux	System flux	CCT	CRI	Optics	Operating temp.	Weight
XT41WW PF SBK	Sand black	COB BRIDGELUX	6W	48V DC	-	Excluded	600 lm	364 lm	3000K	90	24°	-30 ÷ +45 °C	0,24 kg

Description / Descriere / Descrizione

EN - Fixed spot ceiling light type for installation on the profiles of XTINY recessed/surface, equipped with COB LED, warm white color temperature, magnetic fastening system with lateral safety fixing clips.

RO - Spot fix tip plafonieră pentru montajul pe profilele încastrate/aparente XTINY, echipat cu LED COB cu temperatură de culoare alb cald, sistem magnetic de fixare și cleme laterale de siguranță.

IT - Faretto fisso tipo plafoniera per installazione sui profili da incasso/di superficie XTINY, dotato di LED COB con temperatura del colore bianco caldo, sistema di fissaggio magnetico e clip laterali di sicurezza.

Housing / Corp / Corpo

EN - Housing of extruded aluminum profile, electrostatically painted in sand black.

RO - Structură din profil de aluminiu extrudat, vopsită în câmp electrostatic, culoare negru sablat.

IT - Corpo in profilo estruso di alluminio verniciato in campo elettrostatico colore nero sabbato.

Optics / Sistem optic / Ottica

EN - FRESNEL lens diffuser of PMMA.

RO - Dispersor tip lentilă FRESNEL din PMMA.

IT - Diffusore tipo lente FRESNEL in PMMA.

Electric gear / Aparataj de alimentare / Alimentazione

EN - Two flexible contacts for 48V DC voltage. Magnetic system for the connection in the profile of XTINY family.

RO - Două contacte flexibile pentru alimentarea la 48V DC. Sistem magnetic de conectare pentru montajul în profilele familiei XTINY.

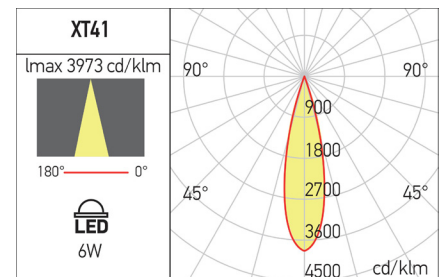
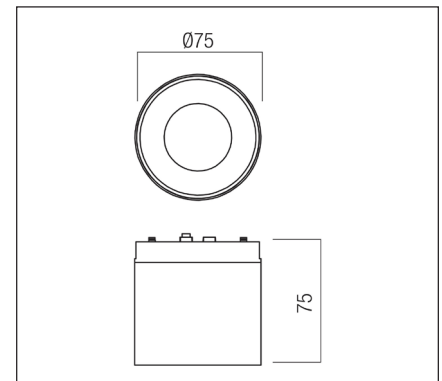
IT - Due contatti flessibili per l'alimentazione a 48V DC. Sistema magnetico di connessione per il montaggio nei profili di famiglia XTINY.

Important / Important / Importante

EN - Changing the position in a profile is made by removing it from its original position and reassembling it in the new position. It is forbidden to move the body along the profile without dismantling as to avoid damaging of the flexible power contacts.

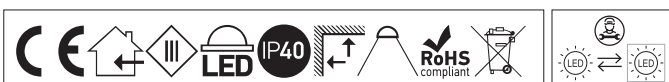
RO - Schimbarea poziției într-un profil se face prin demontarea și remontarea corpului în noua poziție. Este interzisă glisarea corpului în lungul profilului fără demontare pentru a evita deteriorarea contactelor flexibile de alimentare.

IT - La modifica della posizione in un profilo viene eseguita smontando e rimontando l'apparecchio nella nuova posizione. È vietato spostare il corpo lungo il profilo senza smontarlo per evitare di danneggiare i contatti di potenza flessibili.



ErP and ecodesign data Date ErP și ecodesign Dati ErP ed ecodesign

Lighting technology used:	LED
Directional or non-directional:	DLS
Mains or non-mains:	NMLS
CLS:	No
Color tunable light source:	No
Anti-glare shield:	No
Dimmable:	No
Energy consumption (kWh/1000h):	6.00
Energy efficiency class:	F
Useful luminous flux (Φuse):	600 lm
Correlated color temperature:	3000K
On-mode power (Pon):	5.60W
Standby power (Psb):	-
Networked standby power (Pnet):	-
Outer dimensions (HxWxL, HxØ):	75x80 mm
CRI:	90
Chromaticity coordinates (x and y):	x=0.4338,y=0.4030
Peak luminous intensity (cd):	1450
Beam angle in degrees:	24°
R9 color rendering index:	20
Survival factor:	90%
Lumen maintenance factor:	96.00%
Displacement factor (cosφ1):	-
McAdam ellipses:	6
Flicker metric (Pst LM):	≤1
Stroboscopic effect metric (SVM):	≤0,4
Dimmable:	9.02W



Standards: EN 60598-1:2015 + A1:2018, EN 60598-2-1:2020, EN 60598-2-2:2012, EN 62493:2015, EN 62471:2008, EN 62031:2008 + A1:2013 + A2:2015, EN 60529:1992 + A2:2013, EN 55015:2019 + A11:2020, EN 61000-3-2:2019, EN 61000-3-3:2013 + A1:2019, EN 61547:2009.