

GENERAL INFORMATION / INFORMAȚII GENERALE / INFORMAZIONI GENERALI

Code	Finishing	LED type	Power	Input voltage	Output current/voltage driver	Driver	LED flux	System flux	CCT	CRI	Optics	Operating temp.	Weight
NN02WW SWH	Sand white	POWER LED OSRAM	1x2W	-	700 mA / 3V DC max.	Excluded	234 lm	143 lm	3000K	92	36°	-10 ÷ +40 °C	0,06 kg

Description / Descriere / Descrizione

EN - Round fixed recessed spot light for interior use, equipped with power LED, warm white color temperature. Installing with visible rim.

RO - Spot încastrat rotund fix, pentru montaj în interior, echipat cu un LED de putere, temperatură de culoare alb cald. Instalare cu ramă vizibilă.

IT - Incasso tondo fisso per interni, equipaggiato con LED di potenza, temperatura del colore bianco caldo. Installazione con cornice a vista.

Housing / Corp / Corpo

EN - Body of extruded aluminum, electrostatically painted in black. Frame of die-cast aluminum, electrostatically painted in sand white.

RO - Corpul din aluminiu extrudat, vopsit în câmp electrostatic, culoare neagră. Rama din aluminiu turnat, vopsită în câmp electrostatic, culoare alb sablat.

IT - Corpo in alluminio estruso, verniciato a polveri in nero. Cornice in pressofusione di alluminio verniciata a polveri bianco sabbiate.

Optics / Sistem optic / Ottica

EN - PMMA lens.

RO - Lentilă din PMMA.

IT - Lente in PMMA.

Electric gear / Aparataj de alimentare / Alimentazione

EN - Constant current LED driver 700 mA, 3V DC max. (has to be ordered separately).

RO - Alimentatorul în curent constant 700 mA, 3V DC max. se comandă separat.

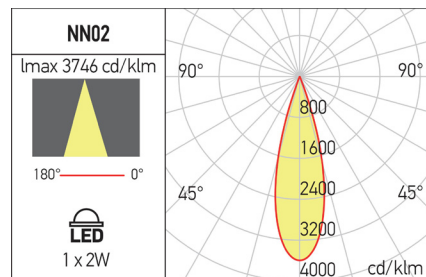
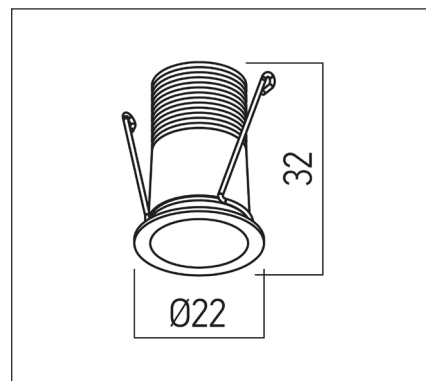
IT - Alimentatore a corrente costante 700 mA, 3V DC max. (da ordinare separatamente).

Range of applications / Aplicații / Campi di applicazione

EN - Decorative or accent lighting.

RO - Iluminatul decorativ sau de accent.

IT - Illuminazione decorativa o d'accento.



ErP and ecodesign data Date ErP și ecodesign Dati ErP ed ecodesign

Lighting technology used:	LED
Directional or non-directional:	DLS
Mains or non-mains:	NMLS
CLS:	No
Color tunable light source:	No
Anti-glare shield:	No
Dimmable:	No
Energy consumption (kWh/1000h):	2.00
Energy efficiency class:	E
Useful luminous flux (Øuse):	234 lm
Correlated color temperature:	3000K
On-mode power (Pon):	2.52W
Standby power (Psb):	-
Networked standby power (Pnet):	-
Outer dimensions (HxWxL, HxØ):	32x22 mm
CRI:	92
Chromaticity coordinates (x and y):	x=0.4339,y=0.4033
Peak luminous intensity (cd):	50
Beam angle in degrees:	36°
R9 color rendering index:	1
Survival factor:	90%
Lumen maintenance factor:	96.00%
Displacement factor (cosφ1):	-
McAdam ellipses:	3
Flicker metric (Pst LM):	≤1
Stroboscopic effect metric (SVM):	≤0,4
Dimmax:	4.69W

