

XFREE S

FES35WW30 SWH

ARELUX S.R.L.
Alexei Tolstoy street, nr. 12, Bacău - 600093, ROMÂNIA.
Tel: +40 0234 514 492 / 546 620. Fax: +40 0234 546 677.

www.arelux.ro

05/2024

General information / Informații generale / Informazioni generali

Finishing	Sand white
LED type	LEDs MODULE
Power	28W
Input voltage	48V DC
Output current / voltage driver	-
Driver	Excluded
LED flux	3200 lm
System flux	2101 lm
CCT	3000K
CRI	90
Optics	100°
Operating temperature	-35 ÷ +45 °C
Wight	1,10 kg

Description / Descriere / Descrizione

EN - Linear light fitting surface or suspended mounting, for continuous luminous lines, equipped with SMD LEDs linear modules at 48V DC, warm white color temperature, with linear connection, at 90°, in T or cross mounting. The light fittings from this range can be mounted also as individual luminaires using the appropriate accessories. All the mounting and connecting accessories have to be ordered separately.

RO - Corp de iluminat pentru montaj aparent sau suspendat, cu posibilitatea de realizare a structurilor luminoase liniare continue, cu unghiuri de 90°, în T sau în cruce, echipat cu module liniare cu LED-uri SMD alimentate la 48V DC, temperatură de culoare alb cald. Corpurile de iluminat pot fi montate și individual utilizând accesoriile corespunzătoare. Toate accesoriile de montaj și de conexiune se comandă separat.

IT - Apparecchio per montaggio di superficie o a sospensione, dotato di moduli lineari a LED SMD alimentati a 48V DC, temperatura del colore bianco caldo. Permette la realizzazione di strutture luminose lineari, con angoli di 90°, connessioni a T e a croce. Gli apparecchi di questo sistema, possono anche essere montati singolarmente utilizzando gli accessori appropriati. Tutti gli accessori di montaggio e di connessione devono essere ordinati separatamente.

Housing / Corp / Corpo

EN - Extruded aluminum profile, electrostatically painted in sand white.

RO - Profil din aluminiu extrudat, vopsit în câmp electrostatic, culoare alb sablat.

IT - Profilo estruso di alluminio, verniciato a polveri, bianco sabbiato.

Optics / Sistem optic / Ottica

EN - Satin opal diffuser in polycarbonate.

RO - Dispersor opal satinat din policarbonat.

IT - Diffusore in policarbonato satinato opalino.

Electric gear / Aparataj de alimentare / Alimentazione

EN - Two blocks of terminals, self locking type 2P, one at each side, to assemble the continuous structures.

RO - Două cleme de conexiuni 2P cu autoblocare, câte una la fiecare capăt, conectate între ele pentru realizarea de structuri continue.

IT - Due morsetti 2P autoblocante, uno a ciascuna estremità, collegati tra loro in modo da ottenere una struttura continua.

Important / Important / Importante

EN - The intensity of the light for the luminaires in an XFREE S SURFACE/SUSPENDED system can be adjusted using the CASAMBI protocol, by means of the DALI controller with integrated source basicDIM Wireless G2 and the OSRAM Oti DALI DIM 1-4CH D 48V dimmer, installed between the driver at constant voltage 48V output and the load.

RO - Intensitatea luminoasă a corpurilor de iluminat dintr-un sistem XFREE S SURFACE/SUSPENDED poate fi reglată folosind protocolul CASAMBI, prin intermediul regulatorului DALI cu sursă integrată basicDIM Wireless G2 și a dimer-ului OSRAM Oti DALI DIM 1-4CH D 48V, intercalat între alimentatorul la tensiune constantă de 48V și sarcină.

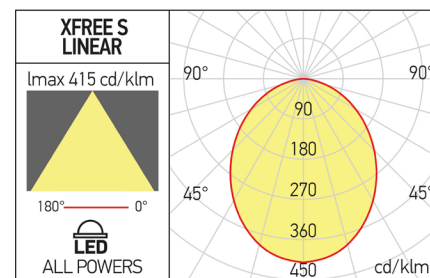
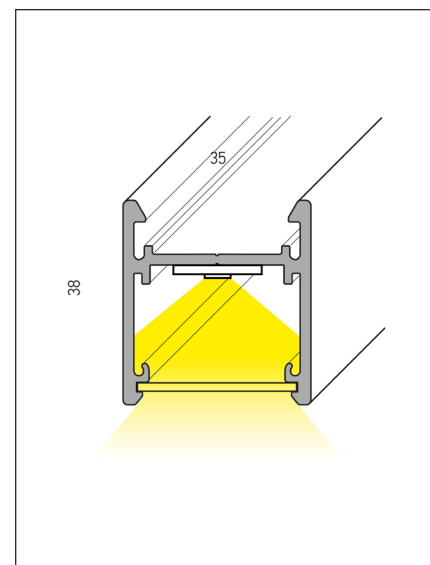
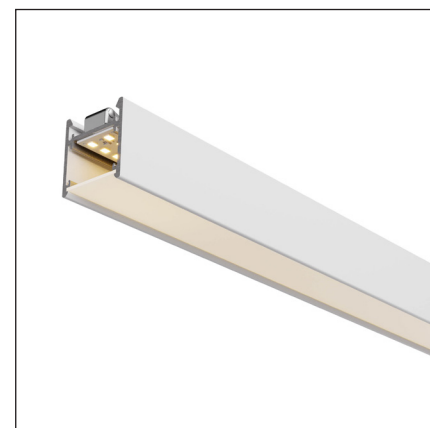
IT - L'intensità della luce per gli apparecchi di un sistema XFREE S SUPERFICIE/SUSPENDED può essere regolata tramite protocollo CASAMBI, utilizzando il controller DALI con sorgente integrata basicDIM Wireless G2 e il dimmer OSRAM Oti DALI DIM 1-4CH D 48V, installato tra l'alimentatore a tensione costante 48V ed il carico.

Range of applications / Aplicații / Campi di applicazione

EN - General or local lighting in offices, reception areas, conference rooms or public working spaces. Individual mounting or in continuous light structures, with variable lengths according to the dimensions of the individual profiles.

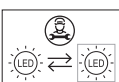
RO - Iluminat general sau local în birouri, zone de recepție, săli de conferințe sau spații de lucru cu publicul. Montaj individual sau în structuri luminoase continue, cu lungimi variabile în funcție de dimensiunile profilurilor individuale.

IT - Illuminazione generale o locale di uffici, zone di ricezione, sale conferenza o spazi pubblici. Installazione singola o in strutture luminose continue, a misure variabili a seconda delle dimensioni di profili individuali.



ErP and ecodesign data Date ErP și ecodesig Dati ErP ed ecodesign

Lighting technology used:	LED
Directional or non-directional:	DLS
Mains or non-mains:	NMLS
CLS:	No
Color tunable light source:	No
Anti-glare shield:	No
Dimmable:	No
Energy consumption (kWh/1000h):	28000
Energy efficiency class:	E
Useful luminous flux (Φuse):	3200 lm
Correlated color temperature:	3000K
On-mode power (Pon):	28.3W
Standby power (Psb):	≤0,50
Networked standby power (Pnet):	-
Outer dimensions (HxWxL, HxØ):	38x35x1122 mm
CRI:	90
Chromaticity coordinates (x and y):	x=0.4242,y=0.3919
Peak luminous intensity (cd):	873
Beam angle in degrees:	100°
R9 color rendering index:	50
Survival factor:	90%
Lumen maintenance factor:	96%
Displacement factor (cosφ1):	0.95
McAdam ellipses:	5
Flicker metric (Pst LM):	≤1
Stroboscopic effect metric (SVM):	≤0,4
Ponmax:	40.17W



Standards: EN 60598-1:2015 + A1:2018, EN 60598-2-1:2020, EN 62493:2015, EN 62471:2008, EN 62031:2008 + A1:2013 + A2:2015, EN 60529:1992 + A2:2013, EN 55015:2019 + A11:2020, EN 61000-3-2:2019, EN 61000-3-3:2013 + A1:2019, EN 61547:2009.